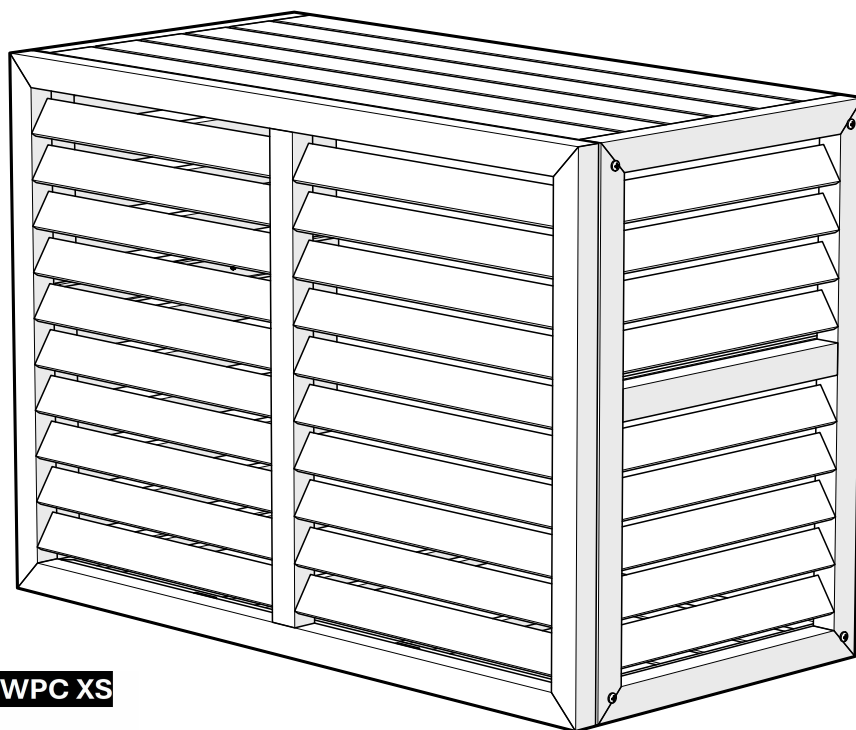


# evolar



**EVO-COVER-WPC XS**

**EVO-COVER-WPC S**

**EVO-COVER-WPC M**

**EVO-COVER-WPC L**

**EVO-COVER-WPC XL**

**EVO-COVER-WPC T**

## **EVOLAR WPC OMKASTING**

Gebruikershandleiding <sup>3</sup>

## **EVOLAR WPC COVER**

User manual <sup>13</sup>

## **EVOLAR WPC ABDECKUNG**

Benutzerhandbuch <sup>23</sup>

## **CUBIERTA EVOLAR WPC**

Manual del usuario <sup>33</sup>

## **CACHE EVOLAR WPC**

Manuel d'utilisation <sup>43</sup>

## **COPERTURA EVOLAR WPC**

Manuale utente <sup>53</sup>




# VOORWOORD

Bedankt voor het aanschaffen van de Evolar EVO WPC omkasting.

In deze handleiding vindt u alle informatie voor het veilig en correct gebruiken en installeren van de Evolar EVO WPC omkasting.

Zorg ervoor dat u de volledige inhoud van deze handleiding hebt gelezen en begrepen voordat u het product installeert of onderhoudt.

## Symbolen in deze handleiding

Symbolen	Uitleg
 <b>VOORZICHTIG</b>	Geeft aan dat er licht letsel kan worden opgelopen of schade aan het product kan worden toegediend als de instructie niet goed wordt opgevolgd.
<b>LET OP</b>	Geeft aan dat schade aan het product kan worden toegediend als de instructie niet goed wordt opgevolgd.

# INHOUD

<b>1</b>	<b>Product</b>	<b>4</b>
1.1	Omschrijving	4
1.2	Hoofdonderdelen (inbegrepen)	5
1.3	Optionele onderdelen	5
1.4	Benodigd gereedschap (niet inbegrepen)	6
<b>2</b>	<b>Veiligheidsinstructies</b>	<b>6</b>
2.1	Algemene veiligheidsinstructies	6
2.2	Veiligheidswaarschuwing bij het installeren	6
2.3	Onderhoud en reinigen	6
<b>3</b>	<b>Installatie</b>	<b>7</b>
3.1	Controleer de inhoud van het pakket	7
3.2	Installatie stappen	7
<b>4</b>	<b>Optionele onderdelen</b>	<b>8</b>
4.1	Voetjes	8
4.2	Wandbeugels	9
4.3	Achterpaneel	11
4.4	Onderpaneel	11
<b>5</b>	<b>Onderhoud</b>	<b>12</b>
<b>6</b>	<b>Afdanken</b>	<b>12</b>
<b>7</b>	<b>Garantie</b>	<b>12</b>

## 1 PRODUCT

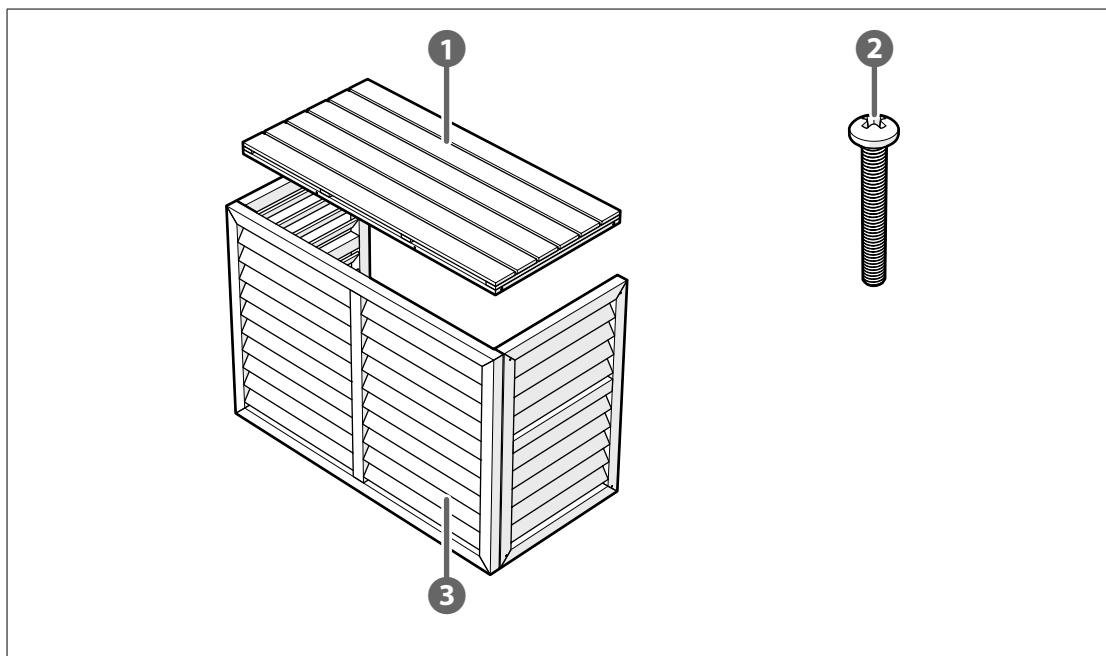
### 1.1 Omschrijving

De Evolar EVO WPC omkasting is een warmtepomp/airco omkasting. De omkasting is bedoeld om te gebruiken over geïnstalleerde warmtepompen/airco's.

Deze handleiding is geschikt voor de volgende Evolar omkastingen:

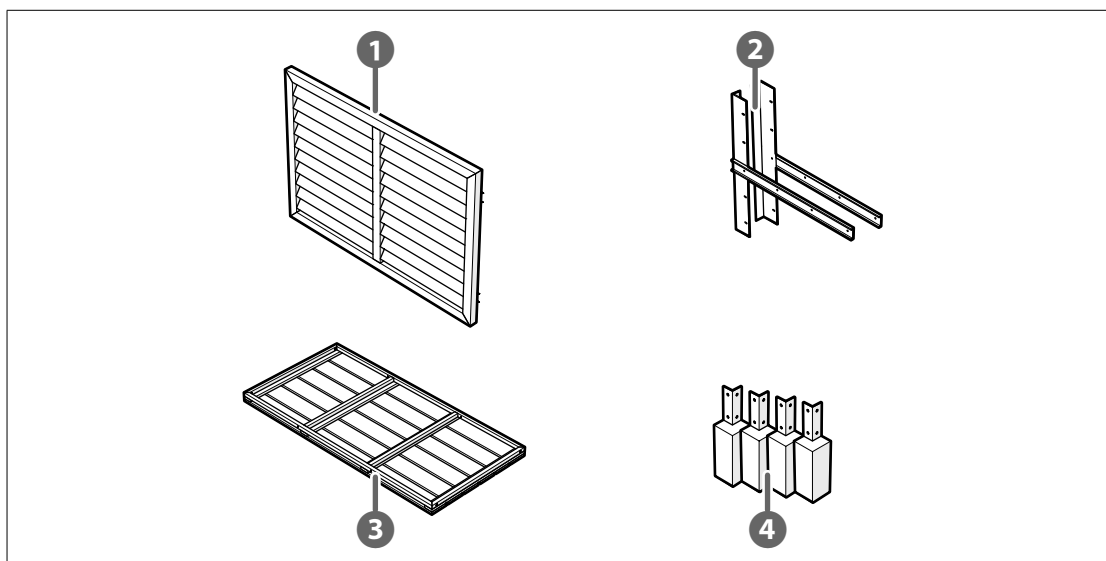
- EVO-COVER-WPCXS (600 × 900 × 400 mm)
- EVO-COVER-WPCS (700 × 1000 × 500 mm)
- EVO-COVER-WPCM (800 × 1100 × 550 mm)
- EVO-COVER-WPCL (1100 × 1200 × 650 mm)
- EVO-COVER-WPCXL (1300 × 1700 × 750 mm)
- EVO-COVER-WPCT (1600 × 1200 × 650 mm)

## 1.2 Hoofdonderdelen (inbegrepen)



- 1 Dakpaneel
- 2 Bout 4x
- 3 Omkasting

## 1.3 Optionele onderdelen



- 1 Achterpaneel
- 2 Wandbeugelset
- 3 Onderpaneel
- 4 Voetjes

## 1.4 Benodigd gereedschap (niet inbegrepen)

- Schroevendraaier

# 2 VEILIGHEIDSINSTRUCTIES

De volgende veiligheidsinstructies moeten worden opgevolgd om gevaarlijke situaties te voorkomen:

## 2.1 Algemene veiligheidsinstructies

### **⚠ VOORZICHTIG**

Gebruik het product en bijgeleverd gereedschap alleen zoals in dit document beschreven.

## 2.2 Veiligheidswaarschuwing bij het installeren

### **⚠ VOORZICHTIG**

- Laat het product niet vallen en voorkom stoten.
- Plaats het product op een stabiele en vlakke ondergrond.

## 2.3 Onderhoud en reinigen

### **⚠ VOORZICHTIG**

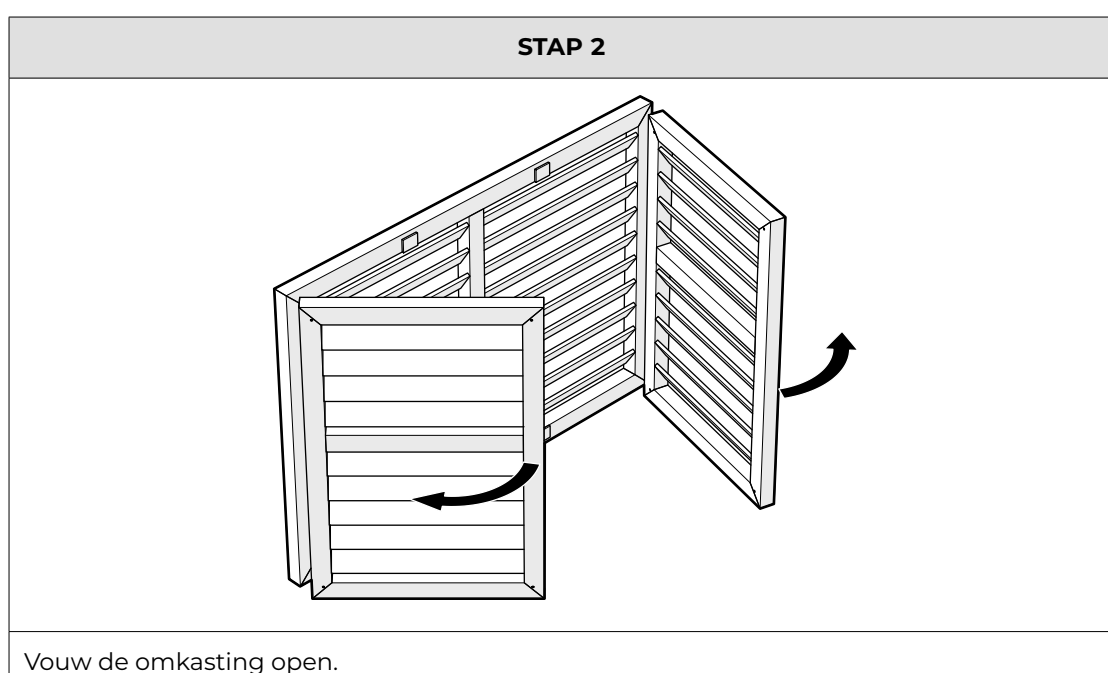
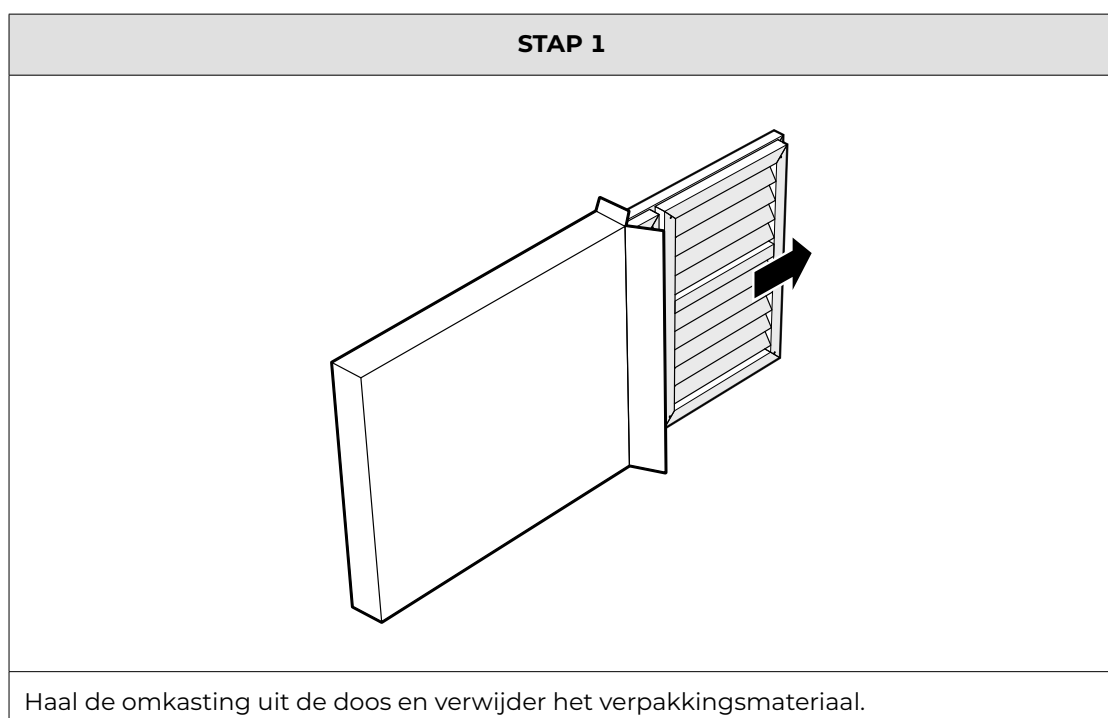
- Reinig het product regelmatig met een zachte, schone, droge doek. Vermijd schuurmiddelen die het oppervlak kunnen beschadigen.
- Gebruik geen agressieve chemische reinigingsmiddelen zoals ammoniak, zuur of aceton bij het schoonmaken van het product.

## 3 INSTALLATIE

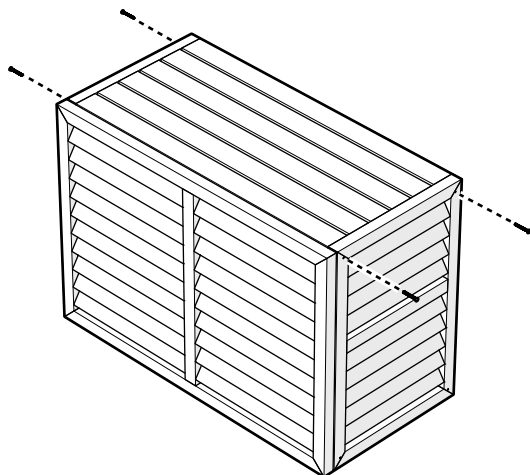
### 3.1 Controleer de inhoud van het pakket

Controleer of alle onderdelen aanwezig zijn en dat deze niet beschadigd zijn. Als er onderdelen ontbreken of beschadigd zijn contacteer dan Evolar.

### 3.2 Installatie stappen



### STAP 3

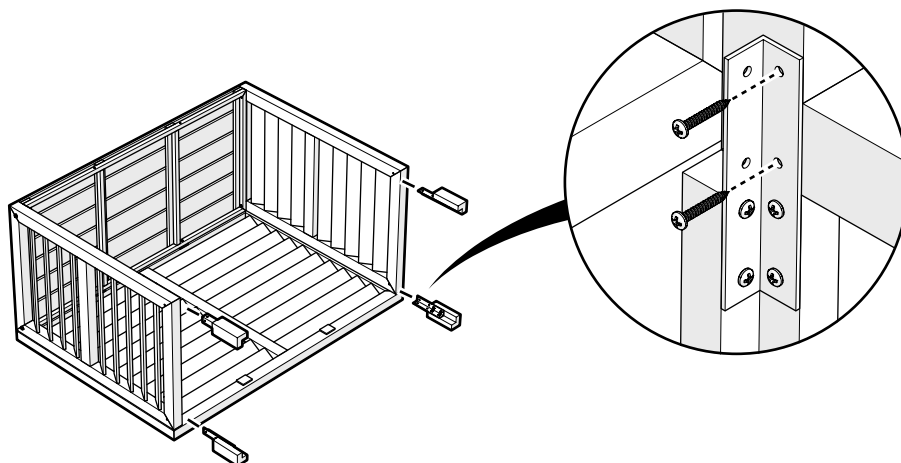


Schroef het dakpaneel vast aan de omkasting met 4 bouten.

## 4 OPTIONELE ONDERDELEN

### 4.1 Voetjes

#### STAP 1

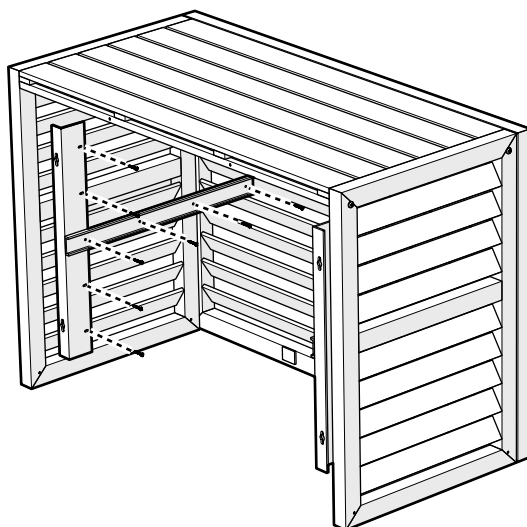


Plaats de voetjes in de hoeken. Schroef elk voetje vast met 2 schroeven.



## 4.2 Wandbeugels

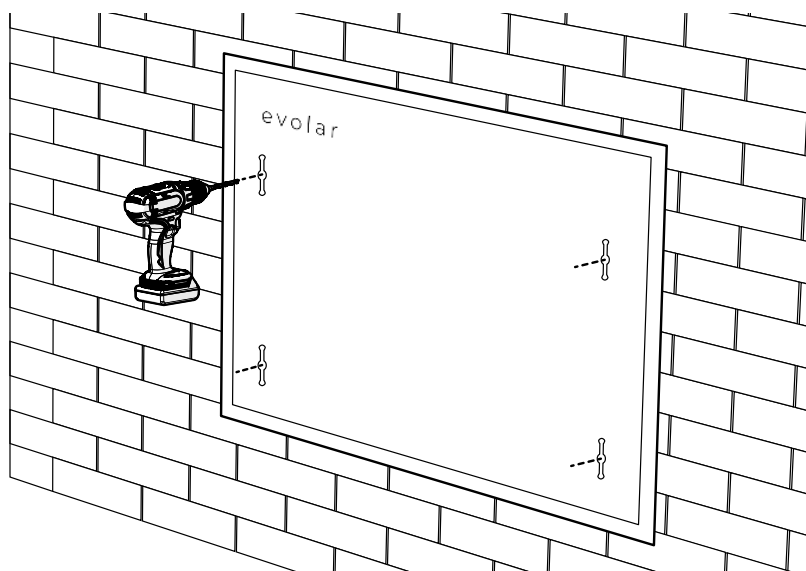
### STAP 1



Bevestig de wandbeugels aan weerszijden van de binnenkant van de omkasting:

- Bepaal hoeveel ruimte er nodig is tussen de omkasting en de muur.
- Schroef de wandbeugels door de 4 sleufgaten losjes vast aan de omkasting.
- Zet de omkasting tegen de muur en bepaal de definitieve positie van de wandbeugels.
- Zet de wandbeugels vast door de 4 schroefgaten en draai ook de schroeven in de sleufgaten aan.

### STAP 2

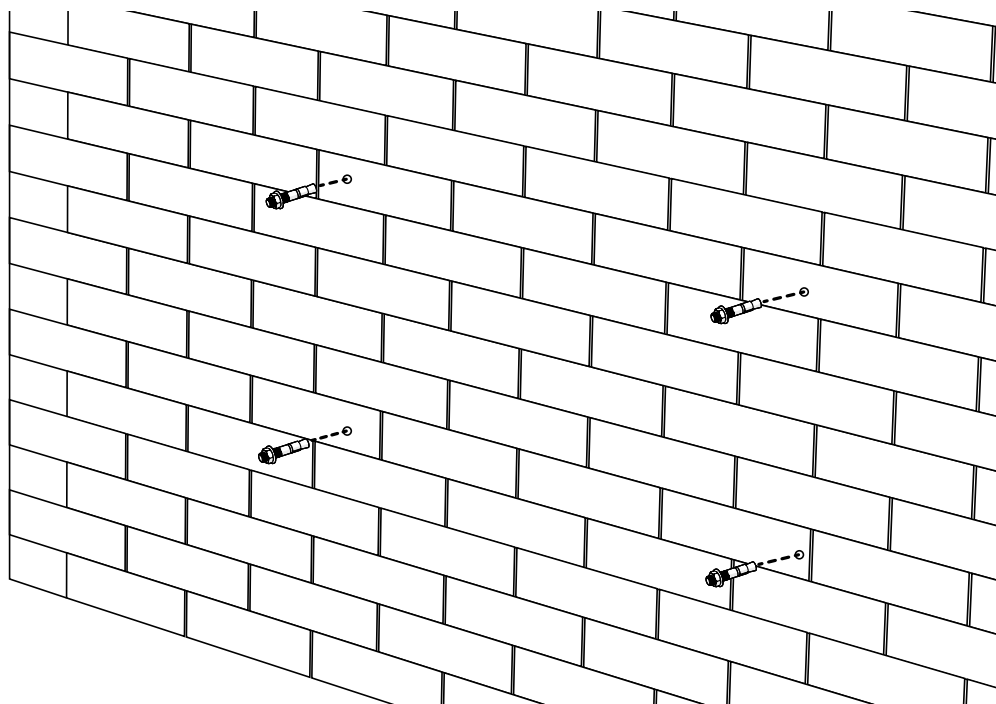


Boor 10 mm gaten in de muur, Gebruik hiervoor de meegeleverde boormal.

#### **LET OP**

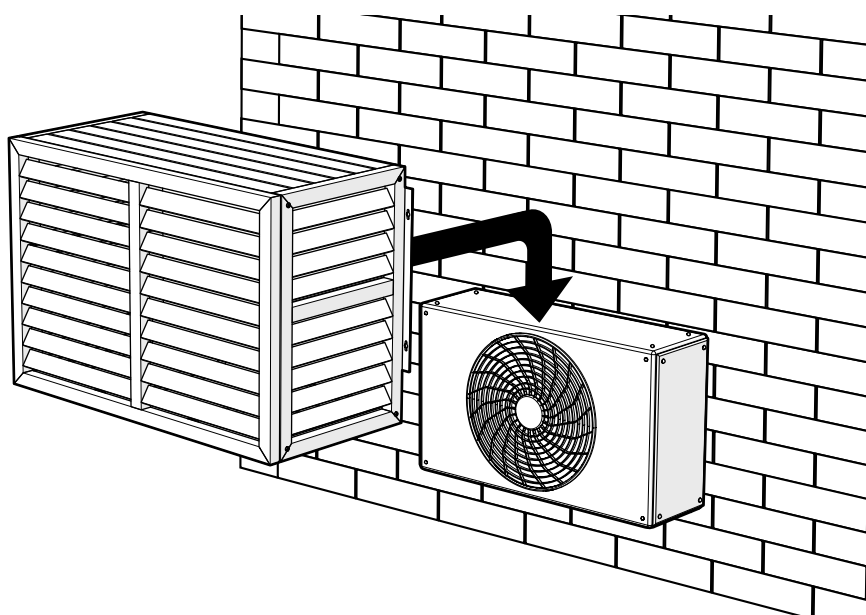
Boor de gaten rondom uw geplaatste warmtepomp of airco.

### STAP 3



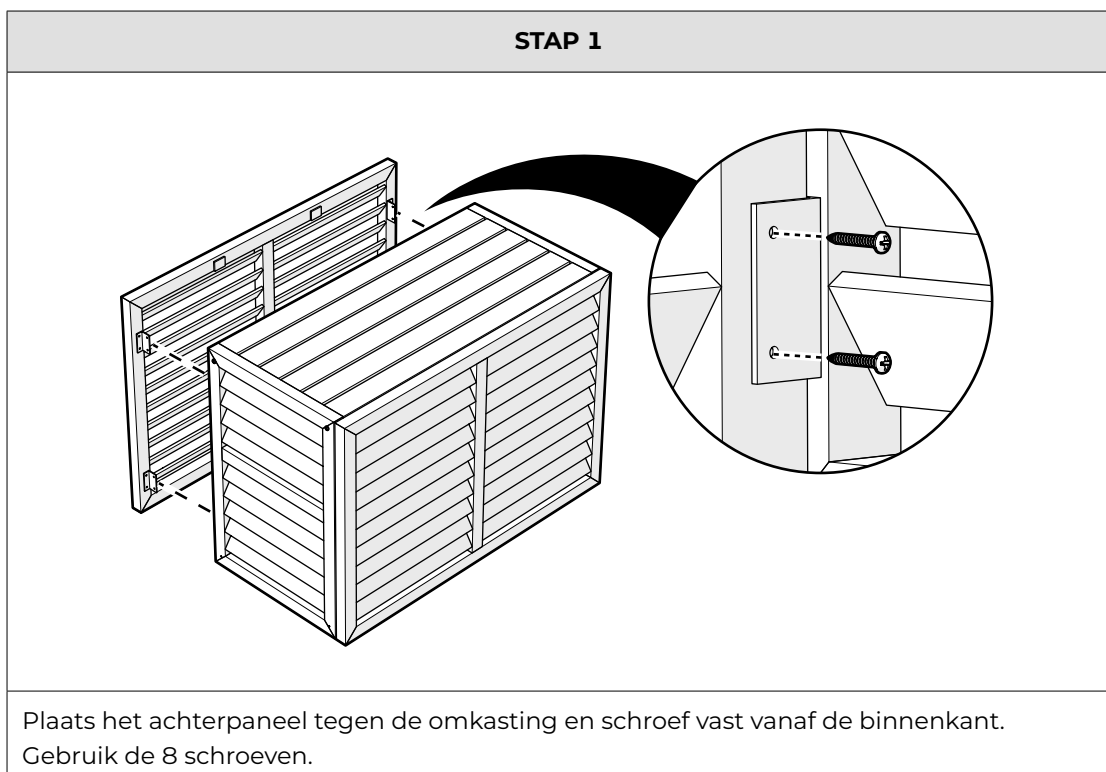
Schroef de keilbouten vast in de 10 mm gaten.

### STAP 4

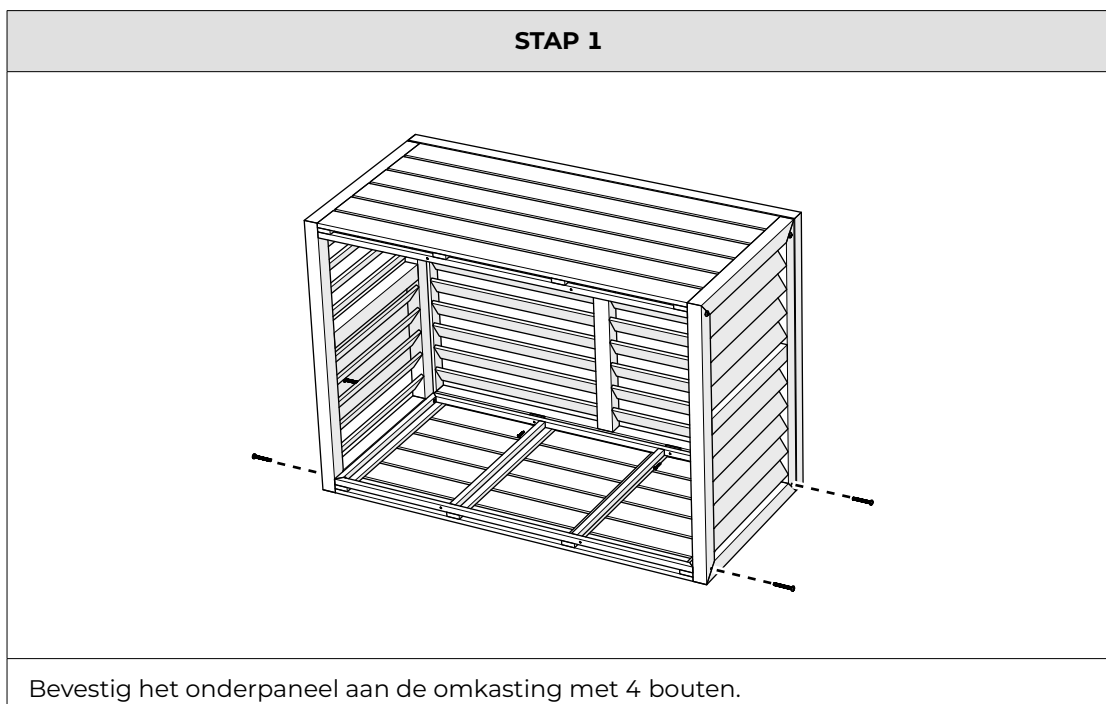


Plaats de omkasting over de airco/warmtepomp en/of keilbouten heen en draai de keilbouten vast.

### 4.3 Achterpaneel



### 4.4 Onderpaneel



## 5 ONDERHOUD

### VOORZICHTIG

- Reinig het product regelmatig met een zachte, schone, droge doek. Vermijd schuurmiddelen die het oppervlak kunnen beschadigen.
- Gebruik geen agressieve chemische reinigingsmiddelen zoals ammoniak, zuur of aceton bij het schoonmaken van het product.

## 6 AFDANKEN

Volg de lokale regelementen voor het afdanken van de Evolar omkasting.

## 7 GARANTIE

De Evolar omkasting heeft een garantie van 24 maanden. Deze garantie vervalt indien de Evolar omkasting anders gebruikt is dan aangegeven in deze handleiding.



# FOREWORD

Thank you for purchasing the Evolar EVO WPC cover.

This manual contains all the information required for the safe and correct use and installation of the Evolar EVO WPC cover.

Make sure you have read and understood the entire contents of this manual before installing or maintaining the product.

## Symbols in this manual

Symbols	Explanation
	Indicates that failure to follow the instructions properly may cause slight injury or damage to the product.
	Indicates that failure to follow the instructions properly may damage the product.

# CONTENTS

<b>1</b>	<b>Product</b>	<b>14</b>
1.1	Description	14
1.2	Main parts (included)	15
1.3	Optional parts	15
1.4	Tools required (not included)	16
<b>2</b>	<b>Safety instructions</b>	<b>16</b>
2.1	General safety instructions	16
2.2	Safety warning when installing	16
2.3	Maintenance and cleaning	16
<b>3</b>	<b>Installation</b>	<b>17</b>
3.1	Check the contents of the package	17
3.2	Installation steps	17
<b>4</b>	<b>Optional parts</b>	<b>18</b>
4.1	Feet	18
4.2	Wall brackets	19
4.3	Back panel	21
4.4	Bottom panel	21
<b>5</b>	<b>Maintenance</b>	<b>22</b>
<b>6</b>	<b>Disposal</b>	<b>22</b>
<b>7</b>	<b>Warranty</b>	<b>22</b>

## 1 PRODUCT

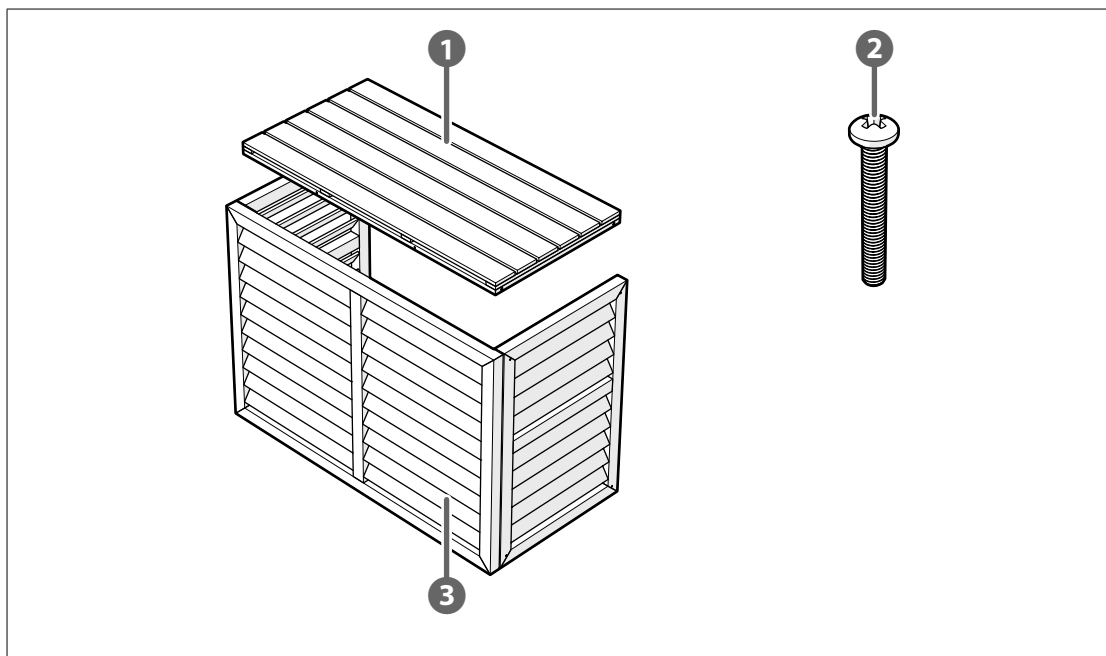
### 1.1 Description

The Evolar EVO WPC cover is a heat pump/air conditioning cover. The cover is intended for use over installed heat pumps/air conditioners.

This manual is suitable for the following Evolar covers:

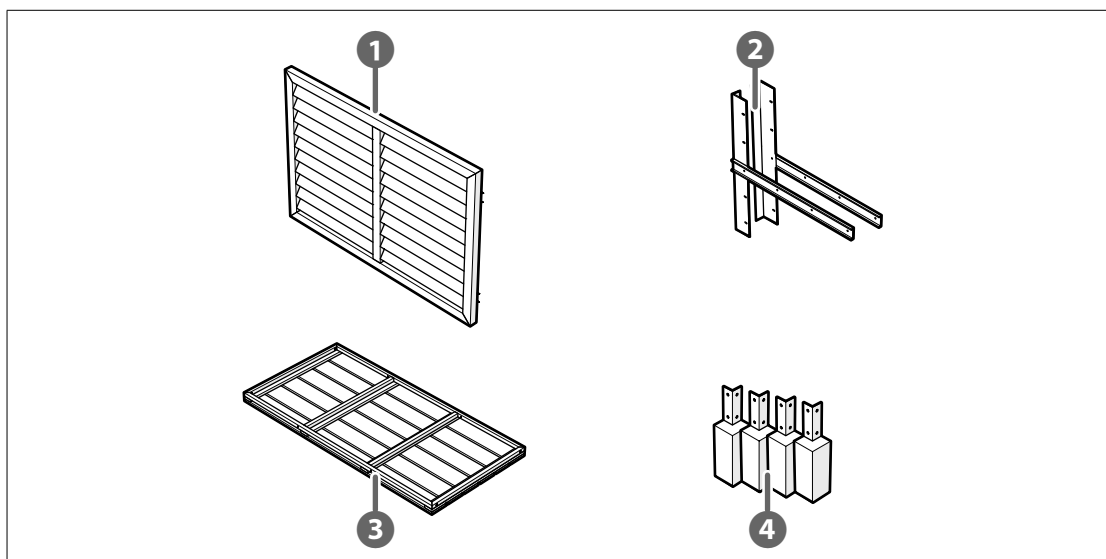
- EVO-COVER-WPCXS (600 × 900 × 400 mm)
- EVO-COVER-WPCS (700 × 1000 × 500 mm)
- EVO-COVER-WPCM (800 × 1100 × 550 mm)
- EVO-COVER-WPCL (1100 × 1200 × 650 mm)
- EVO-COVER-WPCXL (1300 × 1700 × 750 mm)
- EVO-COVER-WPCT (1600 × 1200 × 650 mm)

## 1.2 Main parts (included)



- ① Roof panel
- ② Bolt ×4
- ③ Cover

## 1.3 Optional parts



- ① Back panel
- ② Wall bracket set
- ③ Bottom panel
- ④ Feet

## 1.4 Tools required (not included)

- Screwdriver

# 2 SAFETY INSTRUCTIONS

The following safety instructions must be followed to prevent dangerous situations:

## 2.1 General safety instructions

### **⚠ CAUTION**

Only use the product and the tools supplied as described in this document.

## 2.2 Safety warning when installing

### **⚠ CAUTION**

- Do not drop the product and avoid bumping.
- Place the product on a stable and flat surface.

## 2.3 Maintenance and cleaning

### **⚠ CAUTION**

- Clean the product regularly with a soft, clean, dry cloth. Avoid abrasives that could damage the surface.
- Do not use harsh chemical cleaning agents such as ammonia, acid or acetone when cleaning the product.

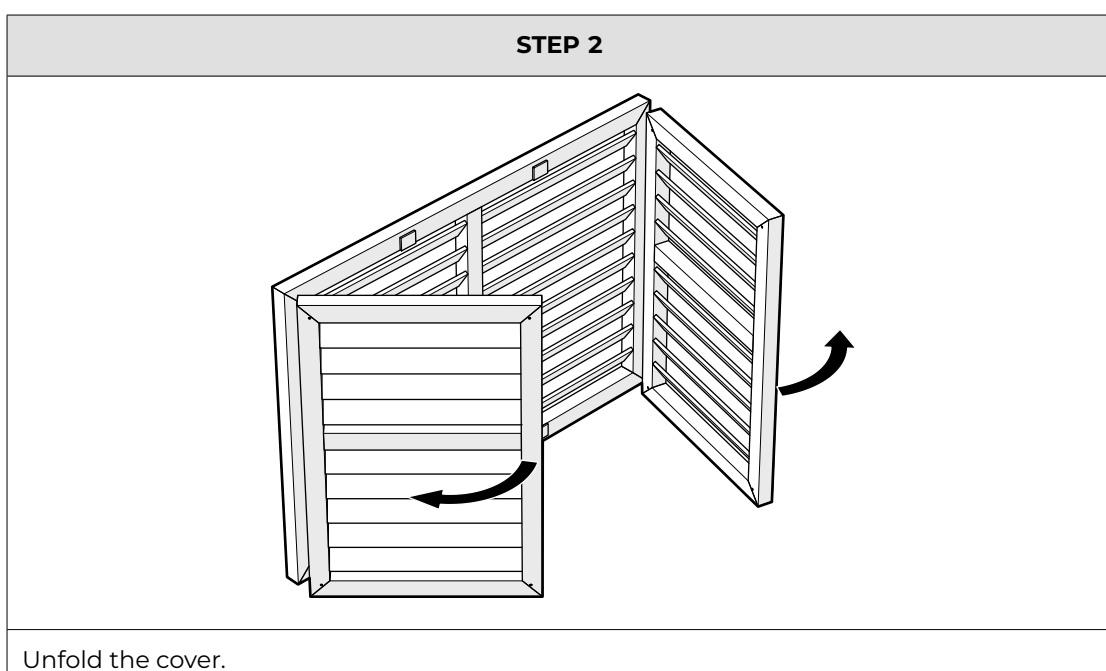
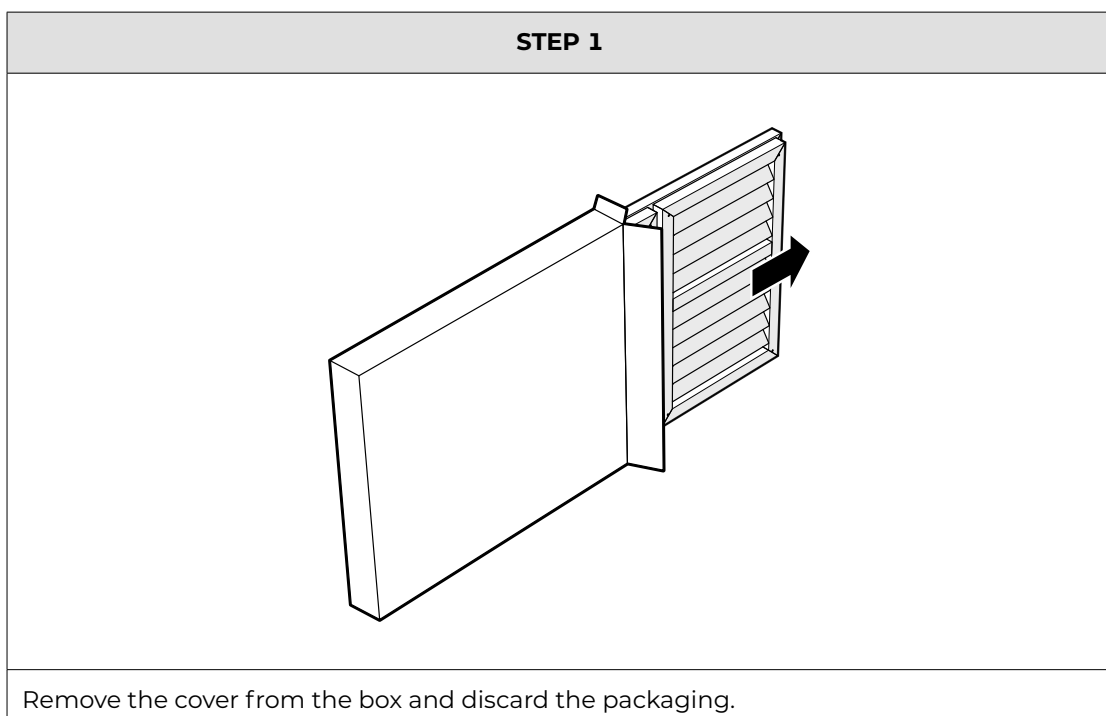


## 3 INSTALLATION

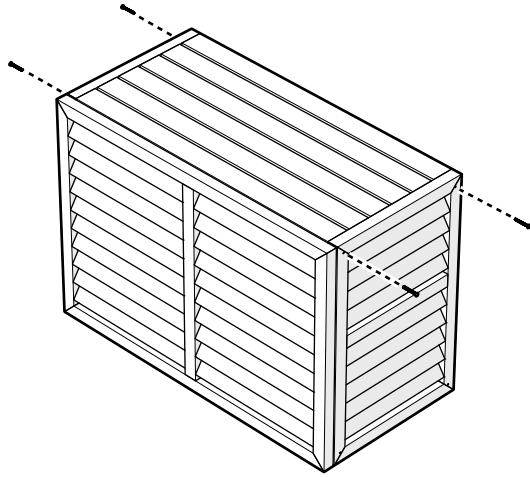
### 3.1 Check the contents of the package

Check that all parts are present and that they are not damaged. If any parts are missing or damaged, contact Evolar.

### 3.2 Installation steps



### STEP 3

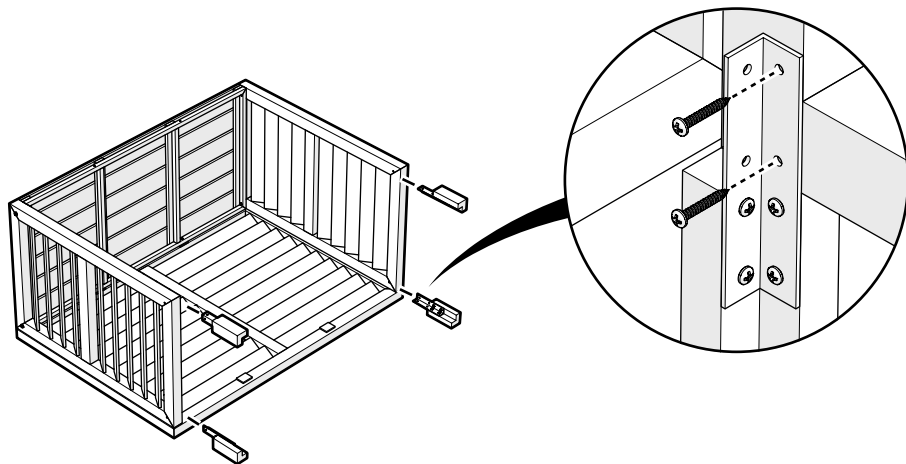


Fasten the roof panel to the cover using the 4 bolts.

## 4 OPTIONAL PARTS

### 4.1 Feet

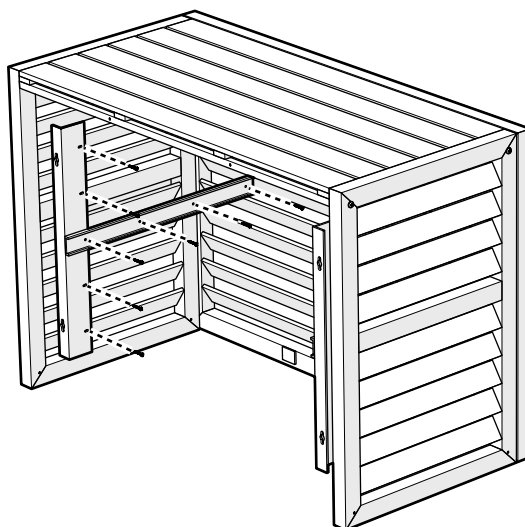
### STEP 1



Place the feet in the corners. Fasten each foot using 2 screws.

## 4.2 Wall brackets

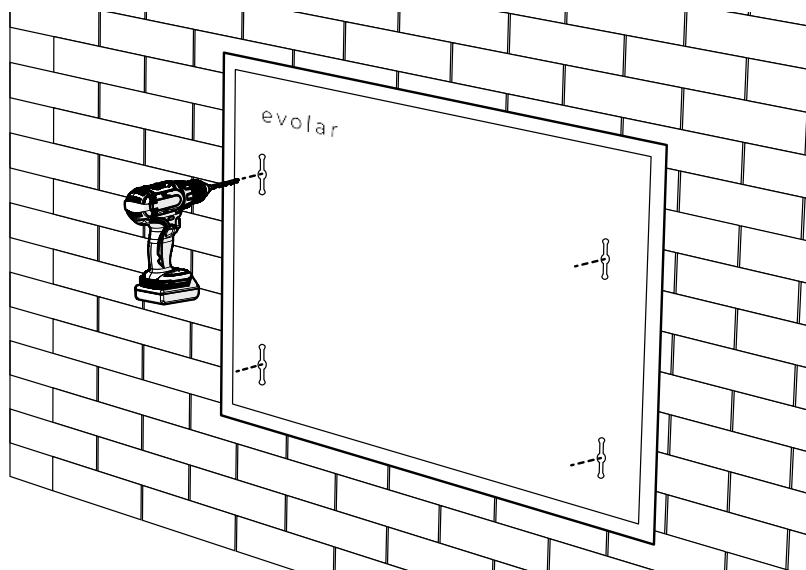
### STEP 1



Fasten the wall brackets to both sides of the inside of the cover:

- Determine how much space is needed between the cover and the wall.
- Loosely screw the wall brackets onto the cover using the 4 slots.
- Place the cover against the wall and determine the final position of the wall brackets.
- Secure the wall brackets using the 4 slots and tighten the screws in the slots.

### STEP 2

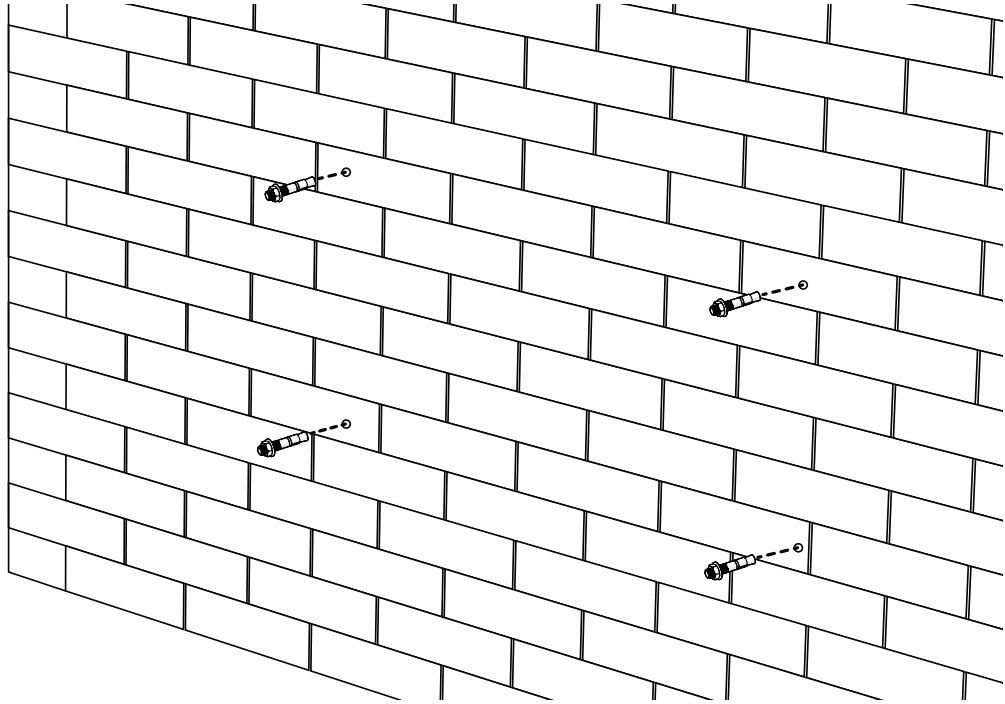


Drill 10 mm holes in the wall using the drilling template supplied.

**NOTE**

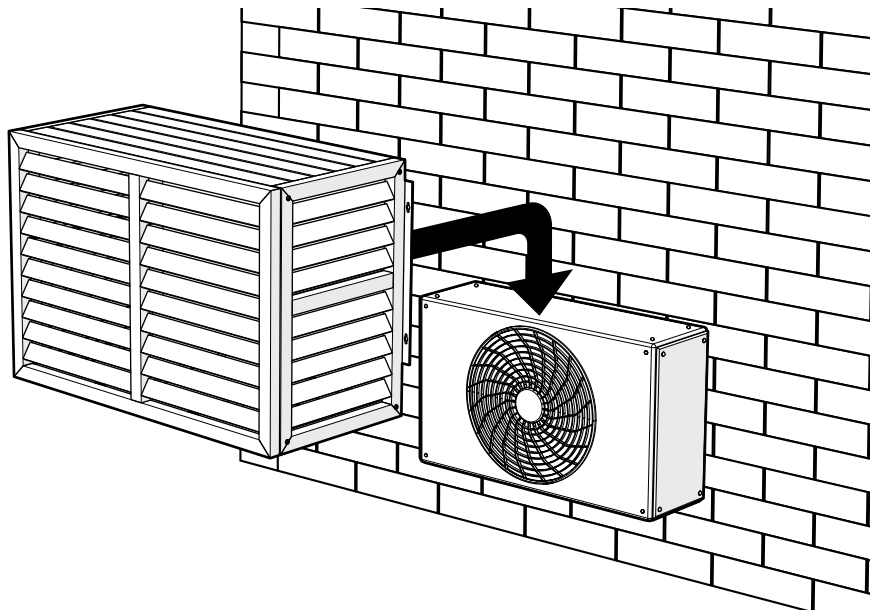
Drill the holes around your installed heat pump or air conditioner.

### STEP 3



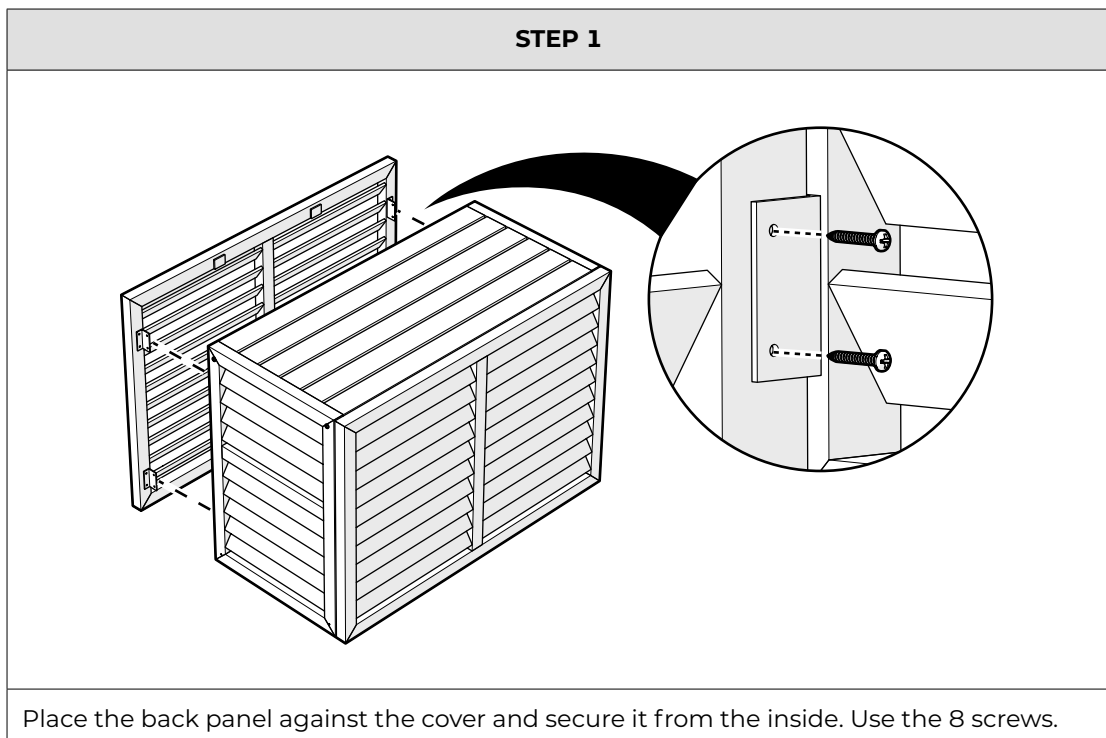
Screw the expansion bolts into the 10 mm holes.

### STEP 4

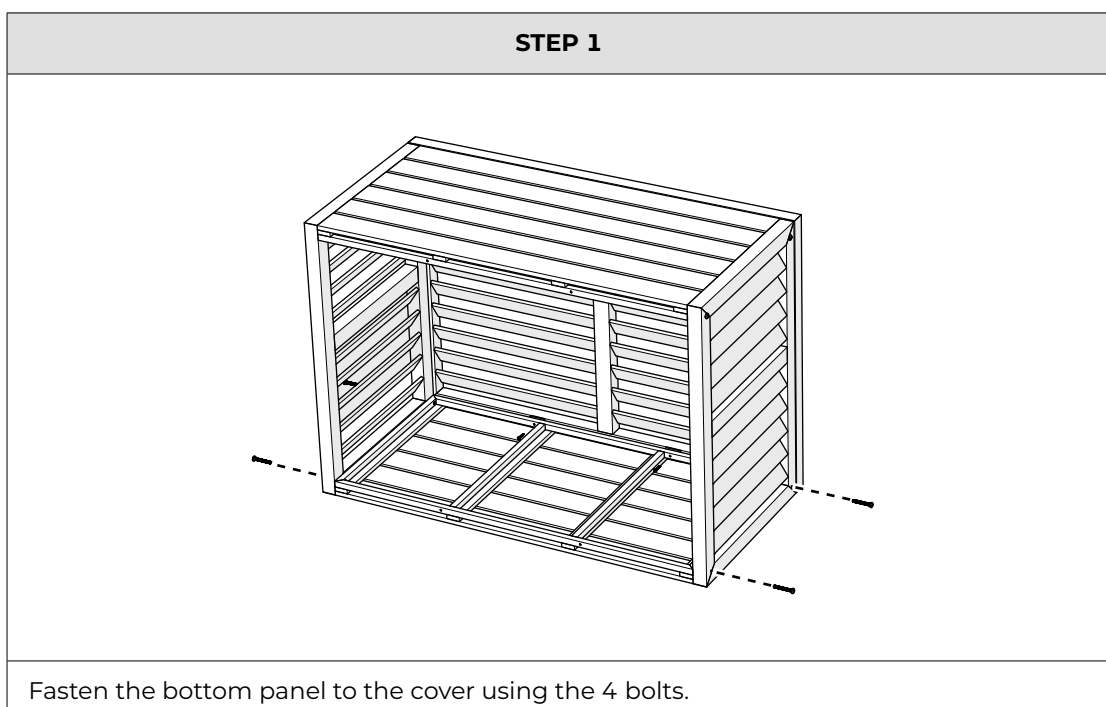


Place the cover over the air conditioning/heat pump and/or expansion bolts and tighten the expansion bolts.

### 4.3 Back panel



### 4.4 Bottom panel



## 5 MAINTENANCE

### **⚠ CAUTION**

- Clean the product regularly with a soft, clean, dry cloth. Avoid abrasives that could damage the surface.
- Do not use harsh chemical cleaning agents such as ammonia, acid or acetone when cleaning the product.

## 6 DISPOSAL

Follow the local regulations for disposing the Evolar cover.

## 7 WARRANTY

The Evolar cover has a warranty period of 24 months. This warranty is void if the Evolar cover has been used differently than indicated in this manual.


# VORWORT

Vielen Dank, dass Sie sich für die Evolar EVO WPC Abdeckung entschieden haben.

In dieser Anleitung finden Sie alle Informationen, die Sie für die sichere und korrekte Installation und Verwendung der Evolar EVO WPC Abdeckung brauchen.

Bitte vergewissern Sie sich, dass Sie den gesamten Inhalt dieser Anleitung gelesen und verstanden haben, bevor Sie das Produkt installieren oder warten.

## Symbole in dieser Anleitung

Symbole	Erläuterung
 <b>VORSICHT</b>	Weist darauf hin, dass es bei Nichtbeachtung der Anweisungen zu leichten Verletzungen oder zu Schäden am Produkt kommen kann.
<b>ACHTUNG</b>	Weist darauf hin, dass das Produkt beschädigt werden kann, wenn die Anweisung nicht ordnungsgemäß befolgt wird.

# INHALT

<b>1</b>	<b>Produkt</b>	<b>24</b>
1.1	Beschreibung	24
1.2	Hauptteile (im Lieferumfang)	25
1.3	Optionale Teile	25
1.4	Notwendiges Werkzeug (nicht mitgeliefert)	26
<b>2</b>	<b>Sicherheitshinweise</b>	<b>26</b>
2.1	Allgemeine Sicherheitshinweise	26
2.2	Sicherheitswarnung für die Installation	26
2.3	Wartung und Reinigung	26
<b>3</b>	<b>Installation</b>	<b>27</b>
3.1	Überprüfen Sie den Inhalt der Verpackung	27
3.2	Schritte zur Installation	27
<b>4</b>	<b>Optionale Teile</b>	<b>28</b>
4.1	Füße	28
4.2	Wandhalter	29
4.3	Rückwand	31
4.4	Unterwand	31
<b>5</b>	<b>Pflege</b>	<b>32</b>
<b>6</b>	<b>Entsorgen</b>	<b>32</b>
<b>7</b>	<b>Garantie</b>	<b>32</b>

## 1 PRODUKT

### 1.1 Beschreibung

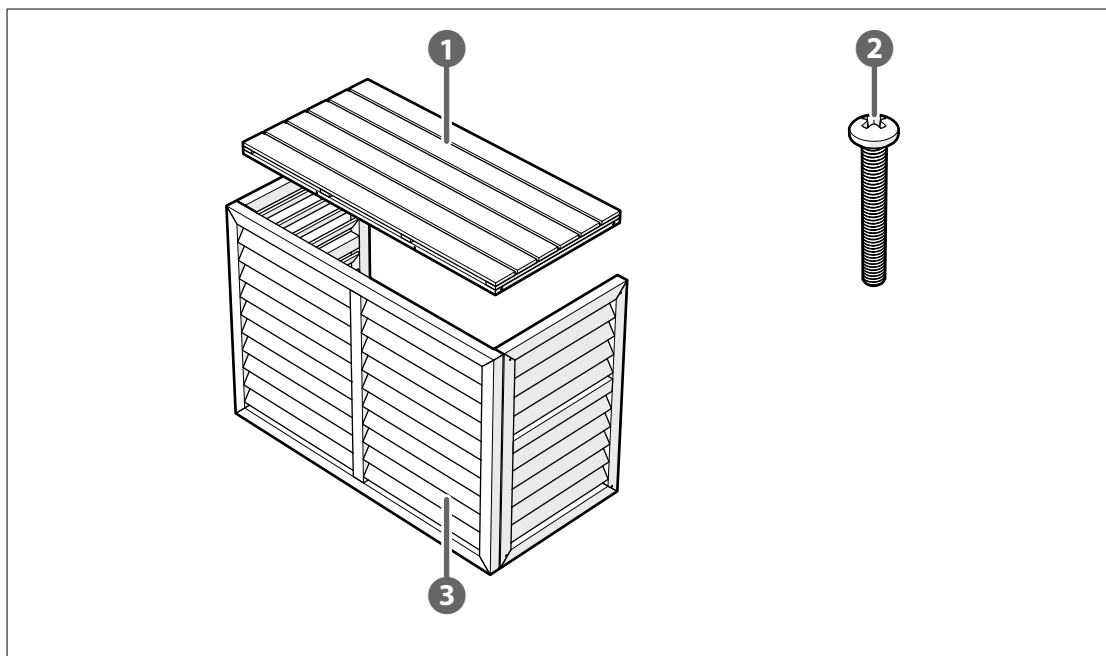
Die Evolar EVO WPC Abdeckung ist eine Abdeckung für Wärmepumpen und Klimageräte. Die Abdeckung ist zur Verwendung über installierten Wärmepumpen und Klimageräten vorgesehen.

Dieses Handbuch ist für die folgenden Evolar Abdeckungen geeignet:

- EVO-COVER-WPCXS (600 × 900 × 400 mm)
- EVO-COVER-WPCS (700 × 1000 × 500 mm)
- EVO-COVER-WPCM (800 × 1100 × 550 mm)
- EVO-COVER-WPCL (1100 × 1200 × 650 mm)
- EVO-COVER-WPCXL (1300 × 1700 × 750 mm)
- EVO-COVER-WPCT (1600 × 1200 × 650 mm)

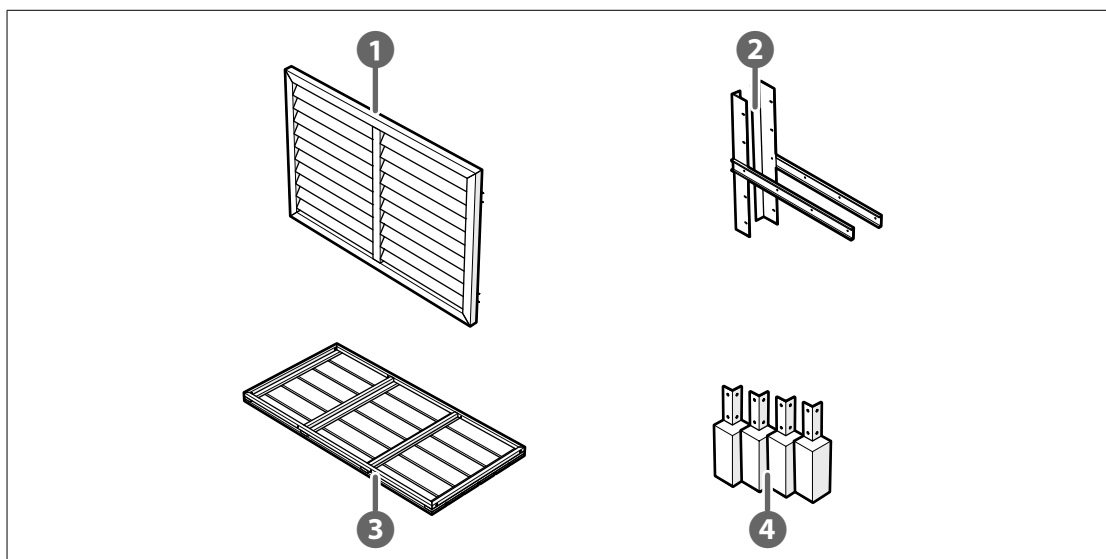


## 1.2 Hauptteile (im Lieferumfang)



- ① Dachwand
- ② Schraube 4x
- ③ Abdeckung

## 1.3 Optionale Teile



- ① Rückwand
- ② Wandhalter-Satz
- ③ Unterwand
- ④ Füße

## 1.4 Notwendiges Werkzeug (nicht mitgeliefert)

- Schraubendreher

# 2 SICHERHEITSHINWEISE

Die folgenden Sicherheitshinweise müssen beachtet werden, damit es nicht zu gefährlichen Situationen kommt:

## 2.1 Allgemeine Sicherheitshinweise

### **⚠ VORSICHT**

Verwenden Sie das Produkt und das mitgelieferte Werkzeug nur wie in diesem Dokument beschrieben.

## 2.2 Sicherheitswarnung für die Installation

### **⚠ VORSICHT**

- Lassen Sie das Produkt nicht fallen und vermeiden Sie Stöße.
- Stellen Sie das Produkt auf einen stabilen und ebenen Untergrund.

## 2.3 Wartung und Reinigung

### **⚠ VORSICHT**

- Reinigen Sie das Produkt regelmäßig mit einem weichen, sauberen und trockenen Tuch. Vermeiden Sie Scheuermittel, die die Oberfläche beschädigen können.
- Verwenden Sie zum Reinigen des Produkts keine aggressiven chemischen Reinigungsmittel wie Ammoniak, Säure oder Aceton.

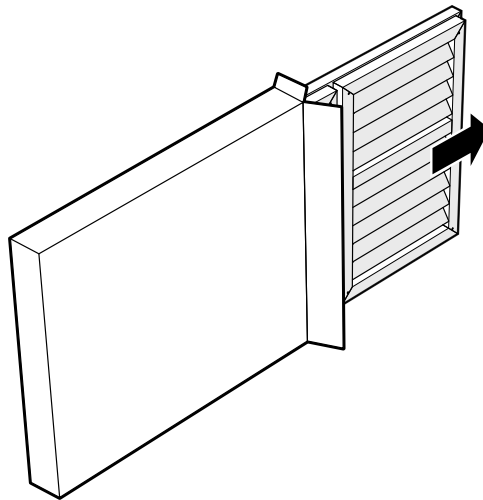
## 3 INSTALLATION

### 3.1 Überprüfen Sie den Inhalt der Verpackung

Überprüfen Sie, ob alle Teile vorhanden und unbeschädigt sind. Falls Teile fehlen oder beschädigt sind: Wenden Sie sich bitte an Evolar.

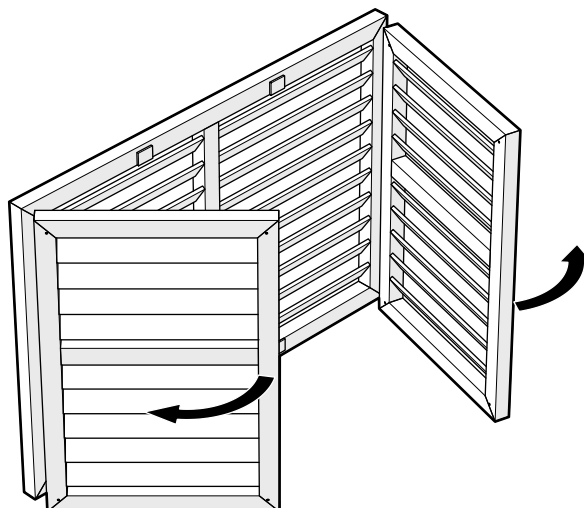
### 3.2 Schritte zur Installation

#### SCHRITT 1



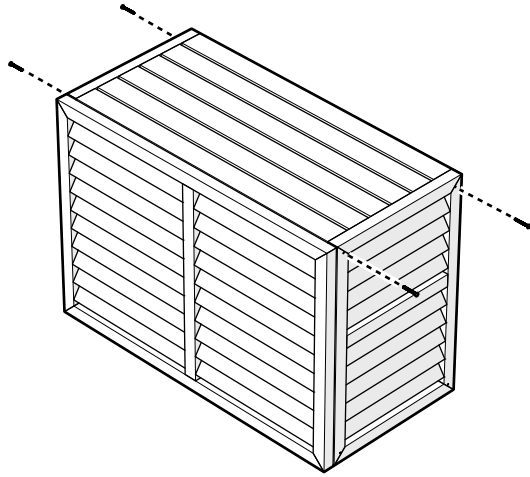
Die Abdeckung aus dem Karton nehmen und das Verpackungsmaterial entfernen.

#### SCHRITT 2



Die Abdeckung aufklappen.

### SCHRITT 3

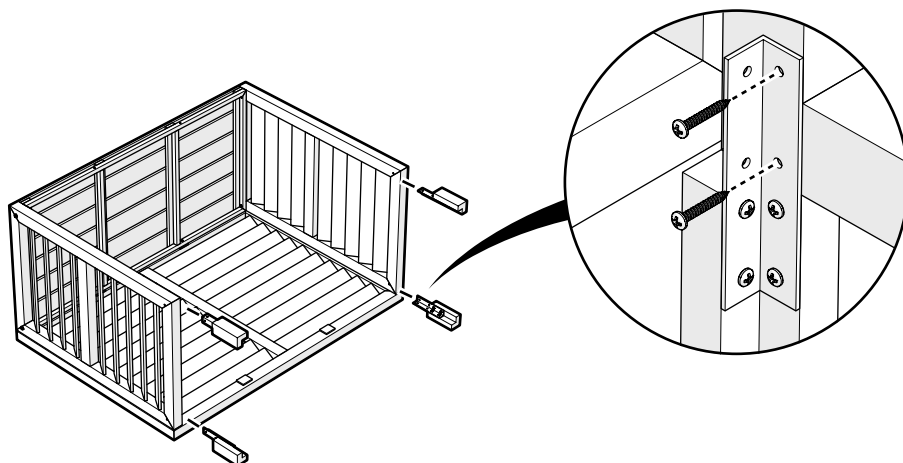


Die Dachwand mit 4 Schrauben an der Abdeckung festschrauben.

## 4 OPTIONALE TEILE

### 4.1 FüÙe

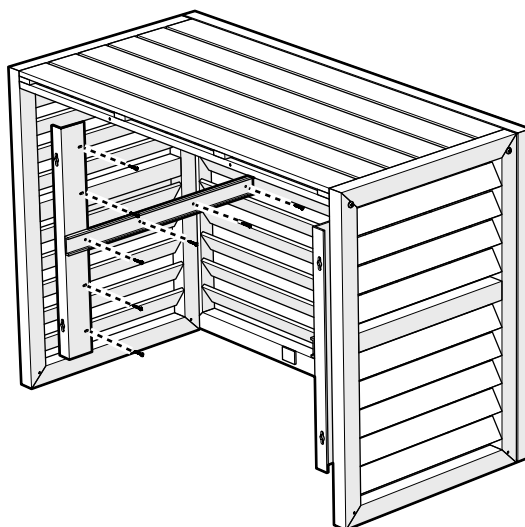
#### SCHRITT 1



Die FüÙe in die Ecken einsetzen. Jeden Fuß mit 2 Schrauben festschrauben.

## 4.2 Wandhalter

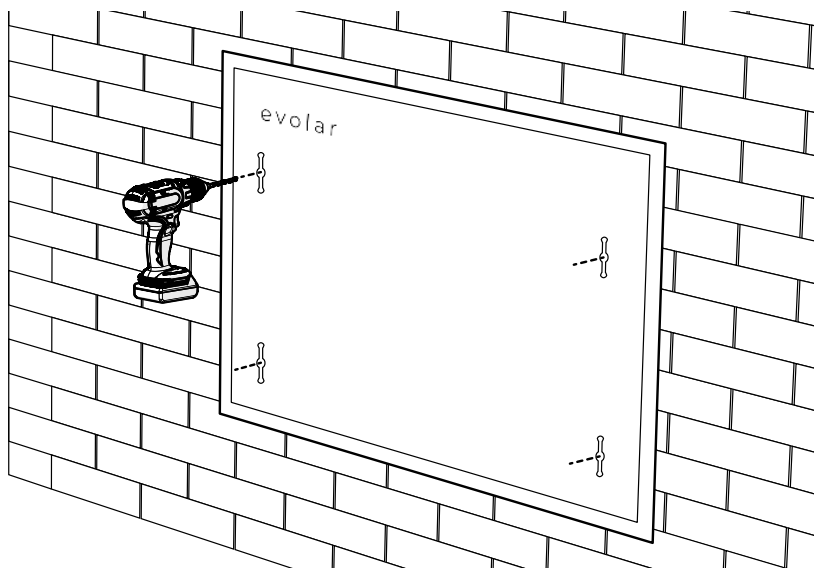
### SCHRITT 1



Die Wandhalter an beiden Seiten von der Innenseite der Abdeckung her befestigen:

- Bestimmen, wie viel Platz zwischen der Abdeckung und der Wand notwendig ist.
- Die Wandhalterungen durch die 4 Schlitzlöcher lose an die Abdeckung schrauben.
- Die Abdeckung gegen die Wand setzen und die endgültige Position der Wandhalter bestimmen.
- Die Wandhalter durch die 4 Schraubenlöcher befestigen und auch die Schrauben in den Schlitzlöchern festziehen.

### SCHRITT 2

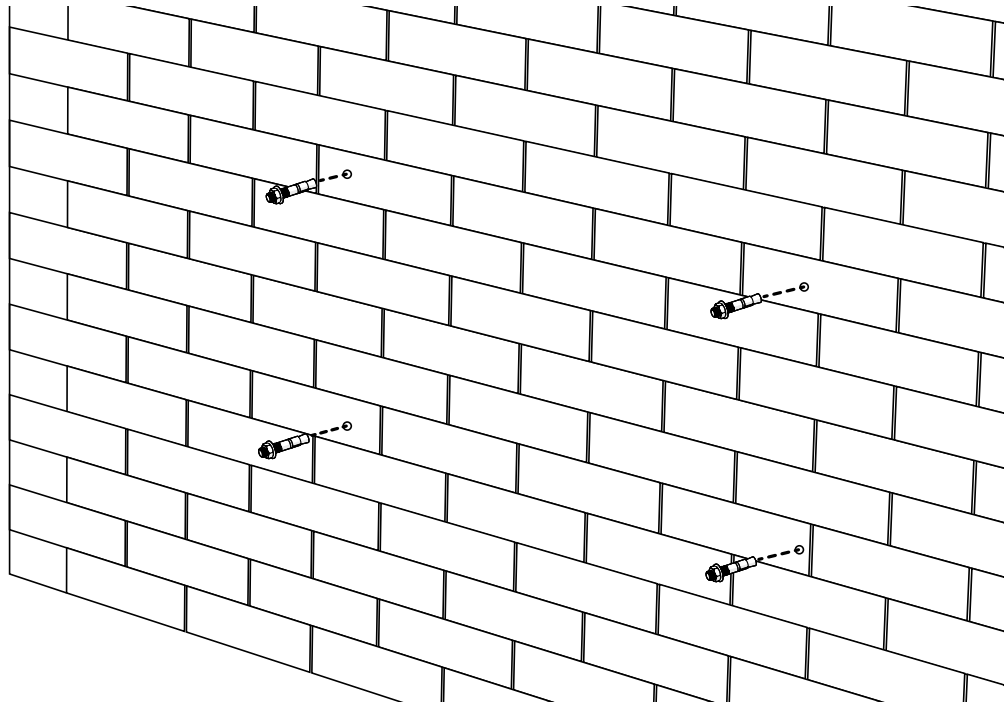


10-mm-Löcher in die Wand bohren, dafür die mitgelieferte Bohrschablone verwenden.

#### **ACHTUNG**

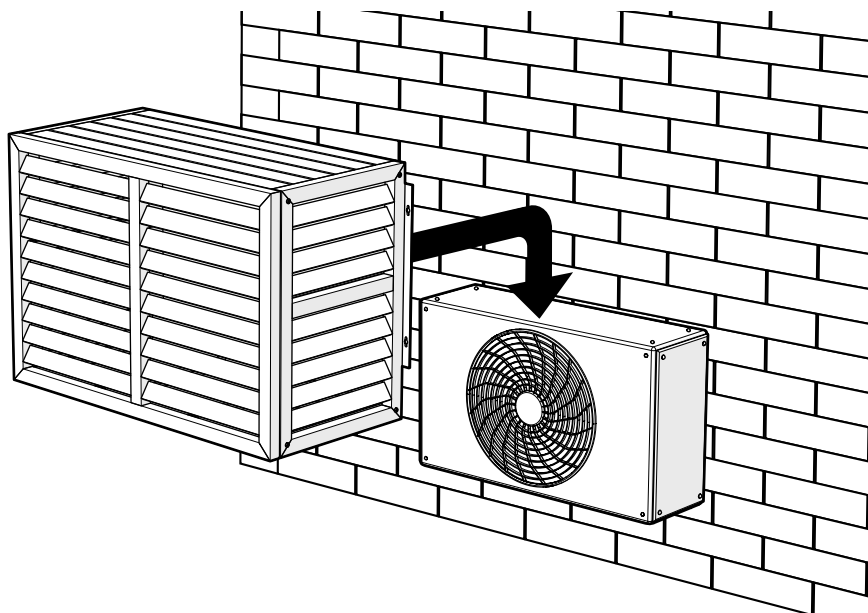
Die Löcher rund um Ihre installierte Wärmepumpe bzw. Ihr Klimagerät bohren.

### SCHRITT 3



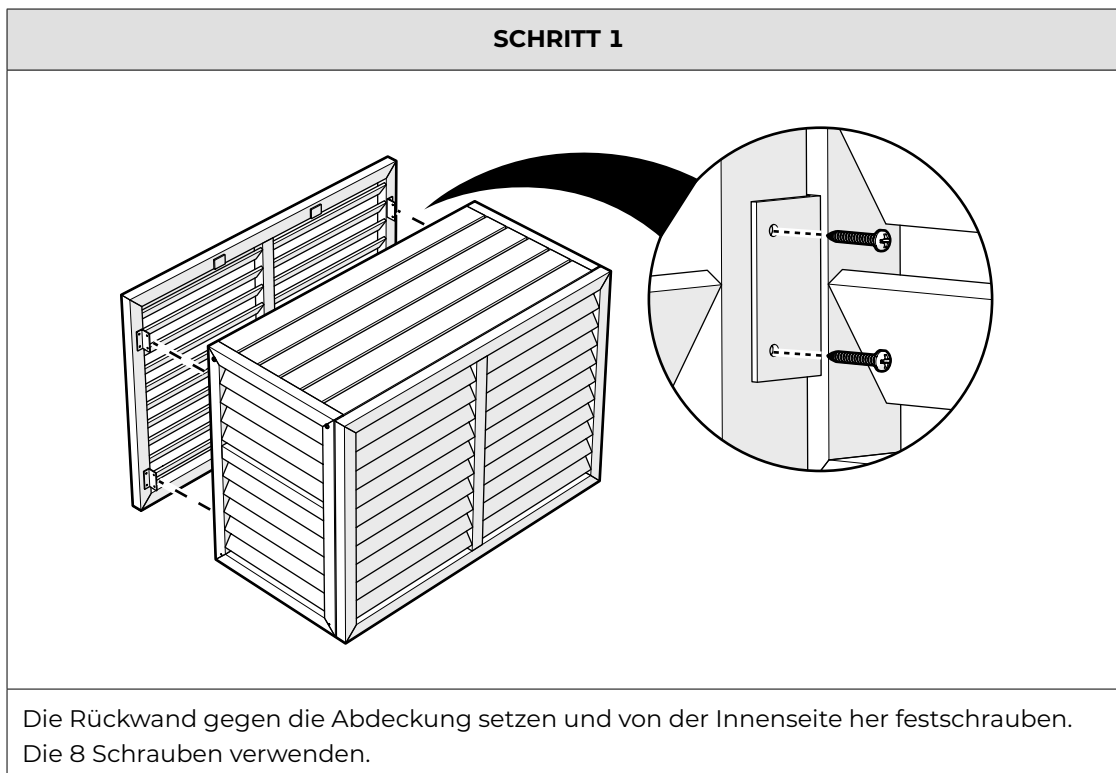
Die Keildübel in den 10-mm-Löchern festschrauben.

### SCHRITT 4

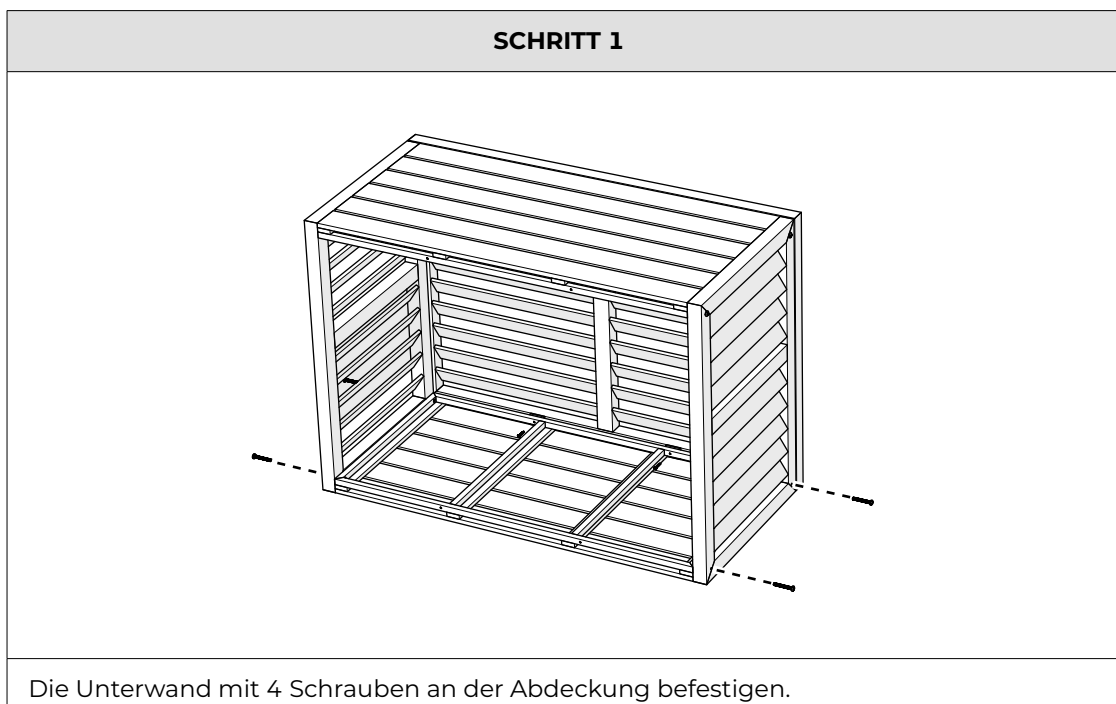


Die Abdeckung über die Klimaanlage bzw. Wärmepumpe und/oder die Keildübel setzen und die Keildübel anziehen.

### 4.3 Rückwand



### 4.4 Unterwand



## 5 PFLEGE

### **⚠ VORSICHT**

- Reinigen Sie das Produkt regelmäßig mit einem weichen, sauberen und trockenen Tuch. Vermeiden Sie Scheuermittel, die die Oberfläche beschädigen können.
- Verwenden Sie zum Reinigen des Produkts keine aggressiven chemischen Reinigungsmittel wie Ammoniak, Säure oder Aceton.

## 6 ENTSORGEN

Befolgen Sie für die Entsorgung der Evolar Abdeckung die am Ort geltenden Vorschriften.

## 7 GARANTIE

Evolar gewährt auf die Abdeckung 24 Monate Garantie. Diese Garantie erlischt, wenn die Evolar Abdeckung auf eine andere Weise als in dieser Anleitung angegeben verwendet wird.





# PREÁMBULO

Gracias por adquirir la cubierta Evolar EVO WPC.

Este manual le proporciona toda la información que necesita para utilizar e instalar la cubierta Evolar EVO WPC de forma segura y correcta.

Asegúrese de leer y comprender todo el contenido de este manual antes de instalar o realizar mantenimiento al producto.

## Símbolos en este manual

Símbolos	Explicación
 <b>ATENCIÓN</b>	Indica que pueden producirse lesiones menores o daños al producto si no se siguen las instrucciones correctamente.
 <b>AVISO</b>	Indica que pueden producirse daños al producto si no se siguen las instrucciones correctamente.

# CONTENIDO

<b>1</b>	<b>Producto</b>	<b>34</b>
1.1	Descripción	34
1.2	Componentes principales (incluidos)	35
1.3	Componentes opcionales	35
1.4	Herramientas necesarias (no incluidas)	36
<b>2</b>	<b>Instrucciones de seguridad</b>	<b>36</b>
2.1	Instrucciones generales de seguridad	36
2.2	Advertencia de seguridad durante la instalación	36
2.3	Mantenimiento y limpieza	36
<b>3</b>	<b>Instalación</b>	<b>37</b>
3.1	Compruebe el contenido del paquete.	37
3.2	Pasos de instalación	37
<b>4</b>	<b>Componentes opcionales</b>	<b>38</b>
4.1	Patas	38
4.2	Soportes de pared	39
4.3	Panel trasero	41
4.4	Panel inferior	41
<b>5</b>	<b>Mantenimiento</b>	<b>42</b>
<b>6</b>	<b>Desechar el producto</b>	<b>42</b>
<b>7</b>	<b>Garantía</b>	<b>42</b>

## 1 PRODUCTO

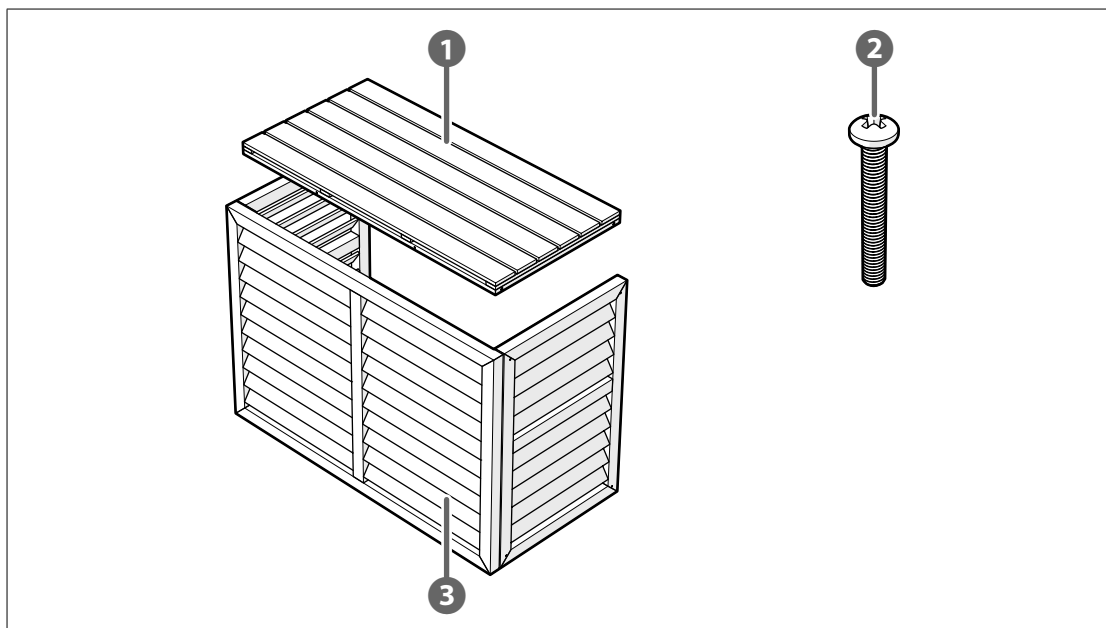
### 1.1 Descripción

La cubierta Evolar EVO WPC es una carcasa de bomba de calor/aire acondicionado. La cubierta está diseñada para usarse sobre bombas de calor/aires acondicionados instalados.

Este manual es adecuado para las siguientes cubiertas Evolar:

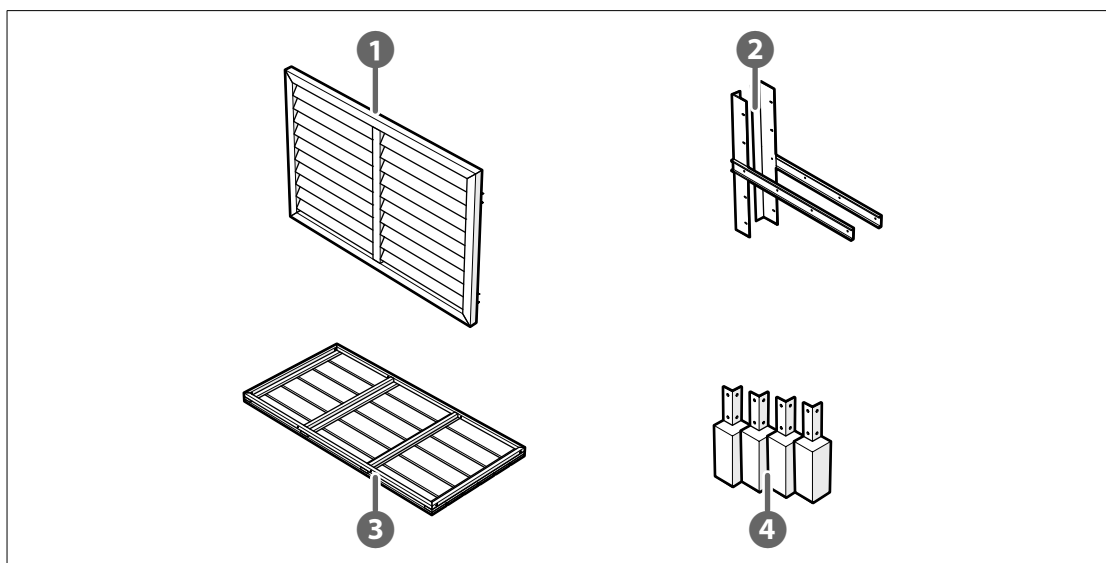
- EVO-COVER-WPCXS (600 × 900 × 400 mm)
- EVO-COVER-WPCS (700 × 1000 × 500 mm)
- EVO-COVER-WPCM (800 × 1100 × 550 mm)
- EVO-COVER-WPCL (1100 × 1200 × 650 mm)
- EVO-COVER-WPCXL (1300 × 1700 × 750 mm)
- EVO-COVER-WPCT (1600 × 1200 × 650 mm)

## 1.2 Componentes principales (incluidos)



- 1 Panel de techo
- 2 Perno 4x
- 3 Cubierta

## 1.3 Componentes opcionales



- 1 Panel trasero
- 2 Juego de soportes de pared
- 3 Panel inferior
- 4 Patas

## 1.4 Herramientas necesarias (no incluidas)

- Destornillador

# 2 INSTRUCCIONES DE SEGURIDAD

Se deben seguir las siguientes instrucciones de seguridad para evitar situaciones peligrosas:

## 2.1 Instrucciones generales de seguridad

### **⚠ ATENCIÓN**

Utilice el producto y las herramientas suministradas únicamente como se describe en este documento.

## 2.2 Advertencia de seguridad durante la instalación

### **⚠ ATENCIÓN**

- No deje caer el producto ni lo exponga a impactos.
- Coloque el producto sobre una superficie estable y nivelada.

## 2.3 Mantenimiento y limpieza

### **⚠ ATENCIÓN**

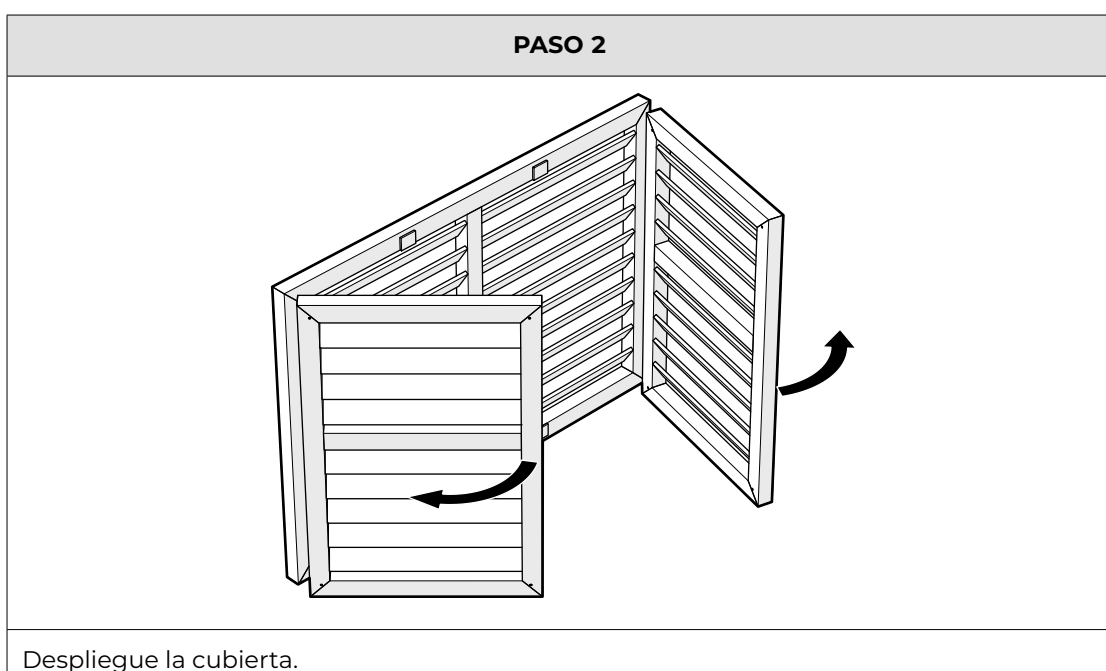
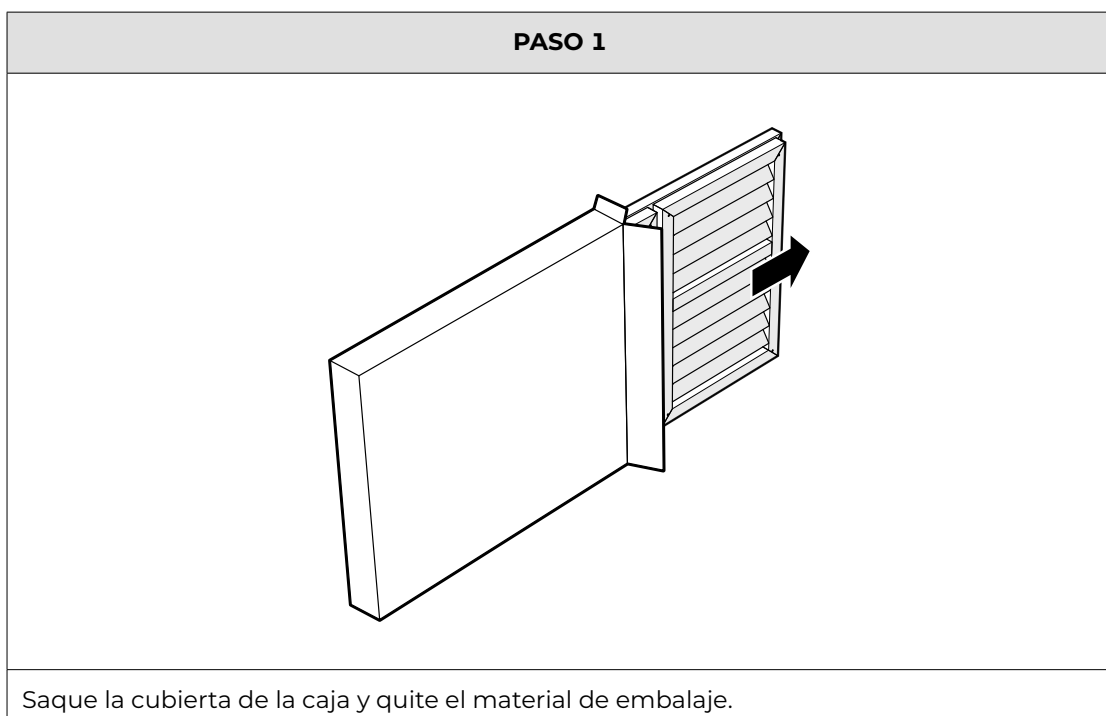
- Limpie el producto periódicamente con un paño suave, limpio y seco. Evite abrasivos que puedan dañar la superficie.
- No utilice agentes de limpieza químicos agresivos como amoníaco, ácido o acetona para limpiar el producto.

## 3 INSTALACIÓN

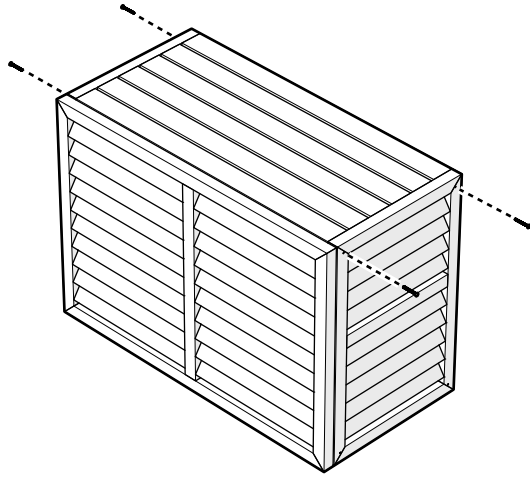
### 3.1 Compruebe el contenido del paquete.

Compruebe que todos los componentes estén presentes y que no estén dañados. Si falta algún componente o está dañado, póngase en contacto con Evolar.

### 3.2 Pasos de instalación



### PASO 3

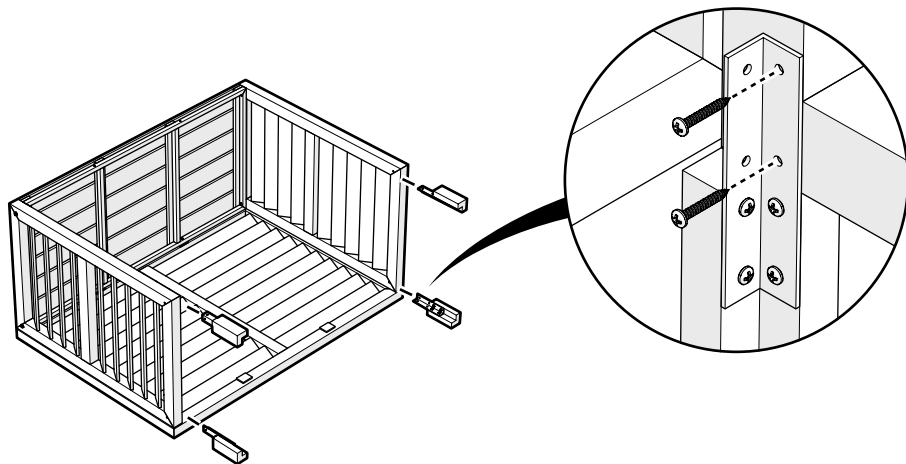


Fije el panel de techo a la cubierta con 4 pernos.

## 4 COMPONENTES OPCIONALES

### 4.1 Patas

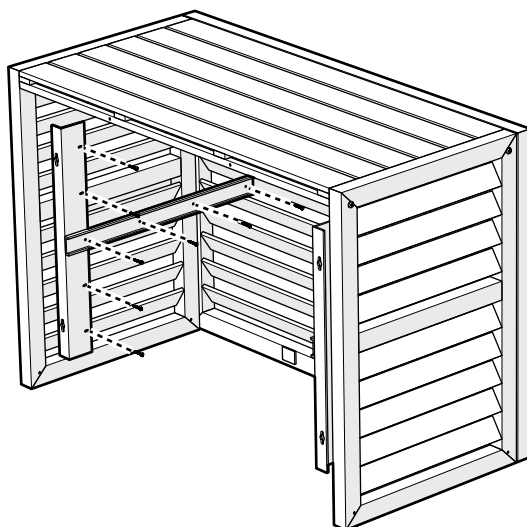
### PASO 1



Coloque las patas en las esquinas. Fije cada pata con 2 tornillos.

## 4.2 Soportes de pared

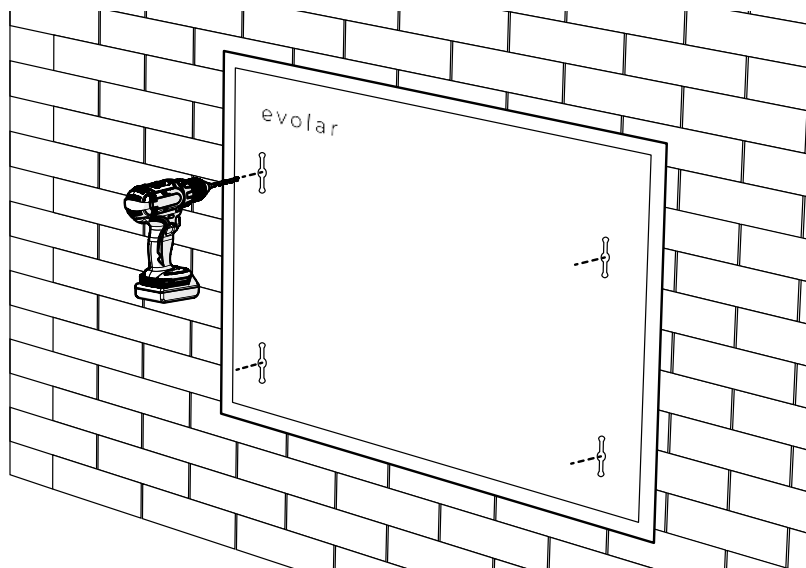
### PASO 1



Fije los soportes de pared a cada lado del interior de la cubierta:

- Determine cuánto espacio se necesita entre la cubierta y la pared.
- Atornille los soportes de pared a la cubierta a través de las 4 ranuras, sin apretar.
- Coloque la cubierta contra la pared y determine la posición final de los soportes de pared.
- Fije los soportes de pared a través de los 4 agujeros para tornillos y también apriete los tornillos en las ranuras.

### PASO 2

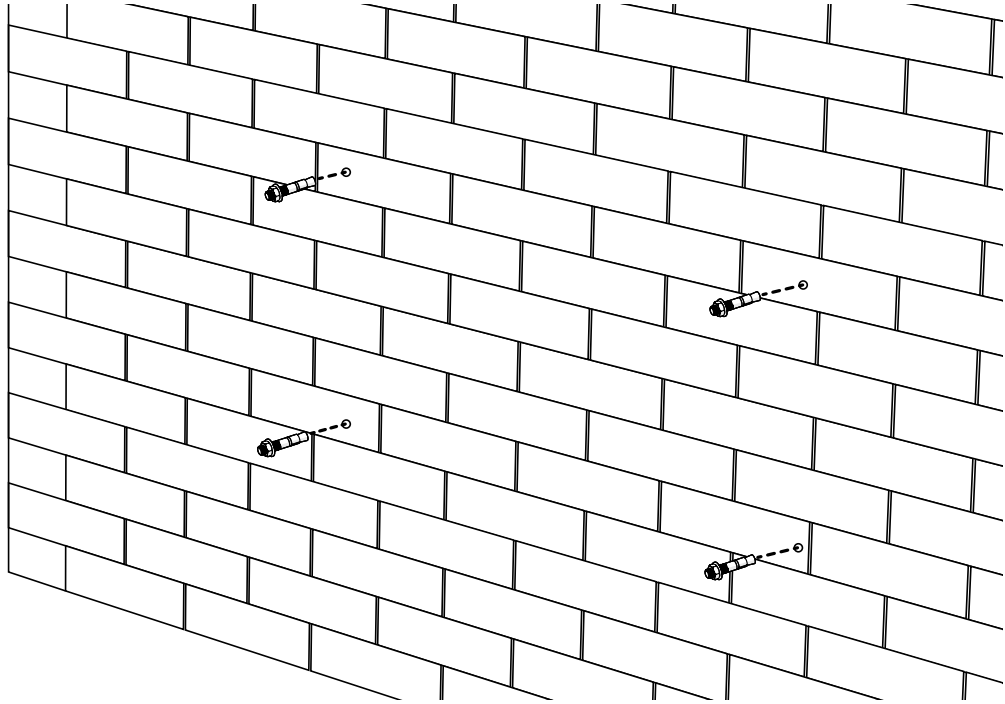


Taladre agujeros de 10 mm en la pared, utilizando la plantilla suministrada.

#### **AVISO**

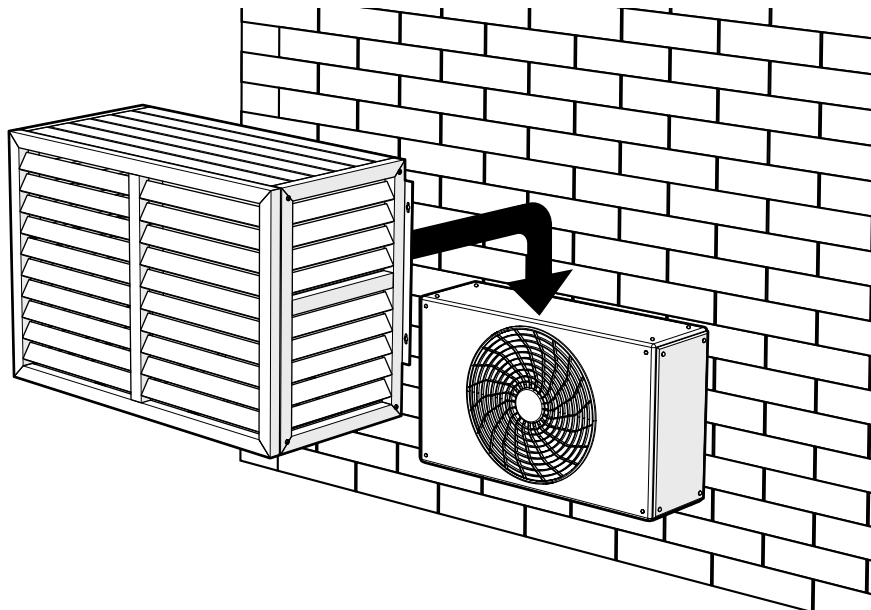
Taladre los agujeros alrededor de la bomba de calor o el aire acondicionado instalado.

### PASO 3



Apriete los pernos de cuña en los agujeros de 10 mm.

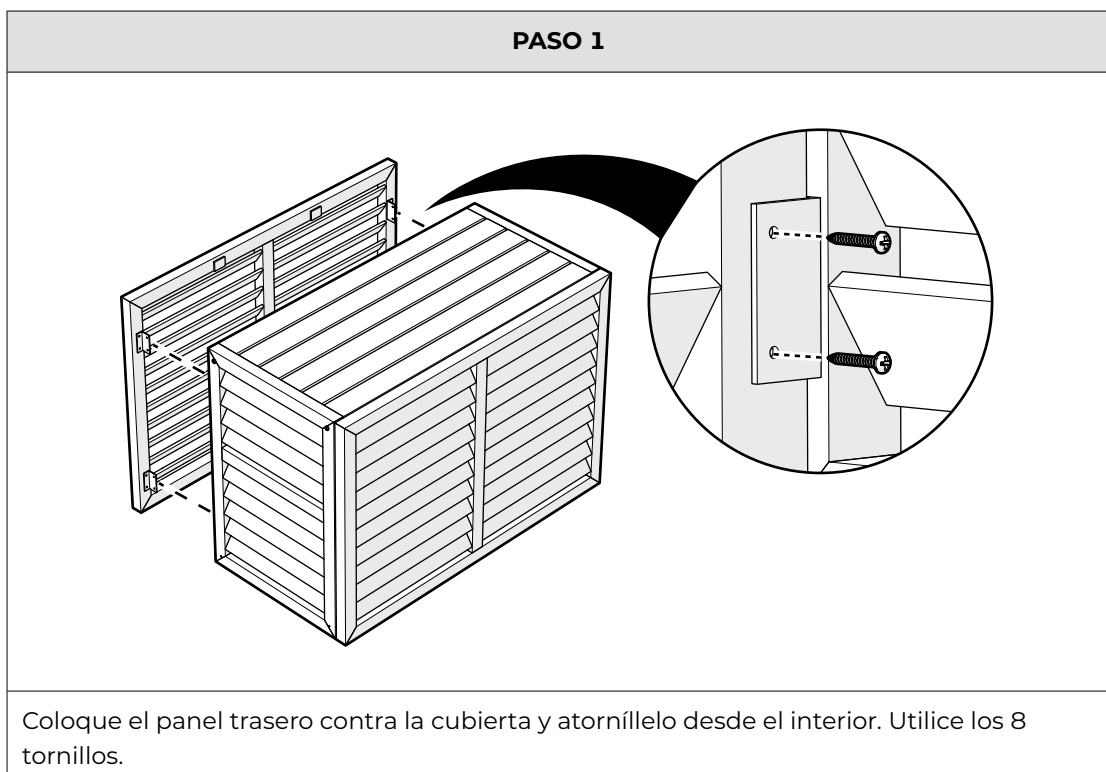
### PASO 4



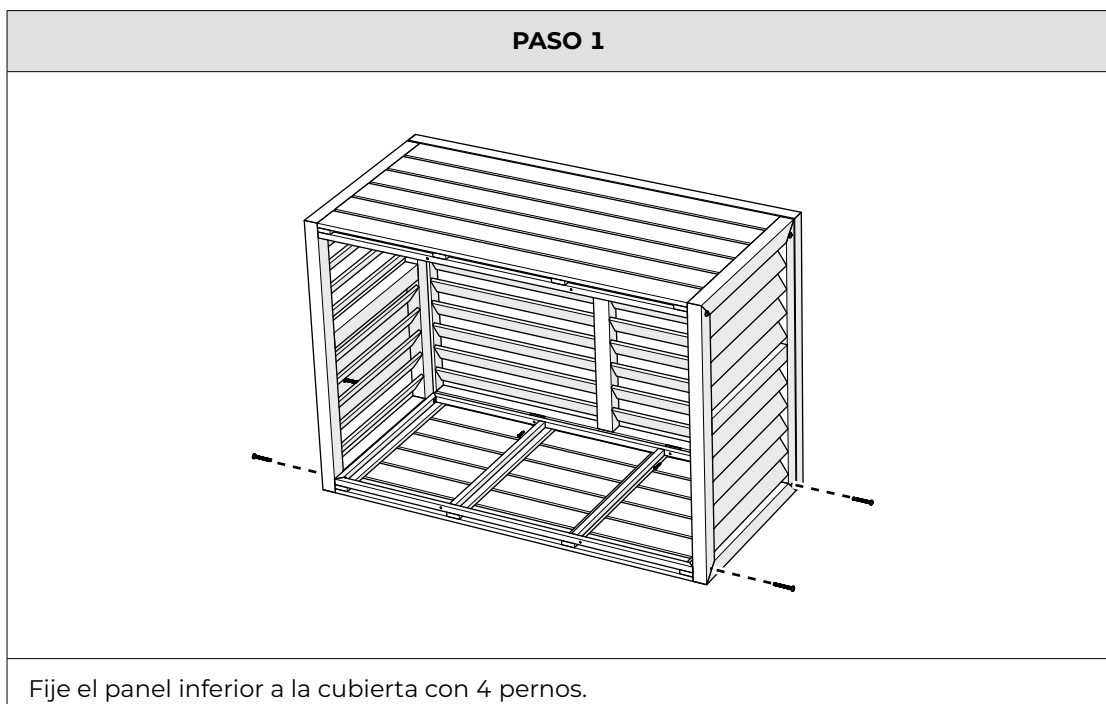
Coloque la cubierta sobre el aire acondicionado/bomba de calor y/o los pernos de cuña. A continuación, apriete los tornillos de cuña.



### 4.3 Panel trasero



### 4.4 Panel inferior



## 5 MANTENIMIENTO

### **⚠ ATENCIÓN**

- Limpie el producto periódicamente con un paño suave, limpio y seco. Evite abrasivos que puedan dañar la superficie.
- No utilice agentes de limpieza químicos agresivos como amoníaco, ácido o acetona para limpiar el producto.

## 6 DESECHAR EL PRODUCTO

Siga las regulaciones locales para desechar la cubierta Evolar.

## 7 GARANTÍA

La cubierta Evolar tiene una garantía de 24 meses. Esta garantía quedará anulada si la cubierta Evolar se utiliza de una manera distinta a la especificada en este manual.


# AVANT-PROPOS

Merci d'avoir acheté le cache Evolar EVO WPC.

Dans ce manuel vous trouverez toutes les informations nécessaires pour installer et utiliser le cache correctement et en toute sécurité.

Assurez-vous d'avoir lu et compris le contenu complet de ce manuel avant d'installer ou d'entretenir le produit.

## Les symboles utilisés dans ce manuel

Symboles	Signification
 <b>ATTENTION</b>	Indique un risque de blessures légères ou d'endommagement du produit en cas de non-respect des consignes.
<b>REMARQUE</b>	Indique un risque d'endommagement du produit en cas de non-respect des consignes.

# TABLE DES MATIÈRES

<b>1</b>	<b>Produit</b>	<b>44</b>
1.1	Description	44
1.2	Éléments principaux (fournis)	45
1.3	Éléments en option	45
1.4	Outils nécessaires (non fournis)	46
<b>2</b>	<b>Consignes de sécurité</b>	<b>46</b>
2.1	Consignes de sécurité générales	46
2.2	Avertissement de sécurité pour l'installation	46
2.3	Entretien et nettoyage	46
<b>3</b>	<b>Installation</b>	<b>47</b>
3.1	Contrôlez le contenu de l'emballage.	47
3.2	Étapes de l'installation	47
<b>4</b>	<b>Éléments en option</b>	<b>48</b>
4.1	Pieds	48
4.2	Supports muraux	49
4.3	Panneau arrière	51
4.4	Fond	51
<b>5</b>	<b>Entretien</b>	<b>52</b>
<b>6</b>	<b>Mise au rebut</b>	<b>52</b>
<b>7</b>	<b>Garantie</b>	<b>52</b>

## 1 PRODUIT

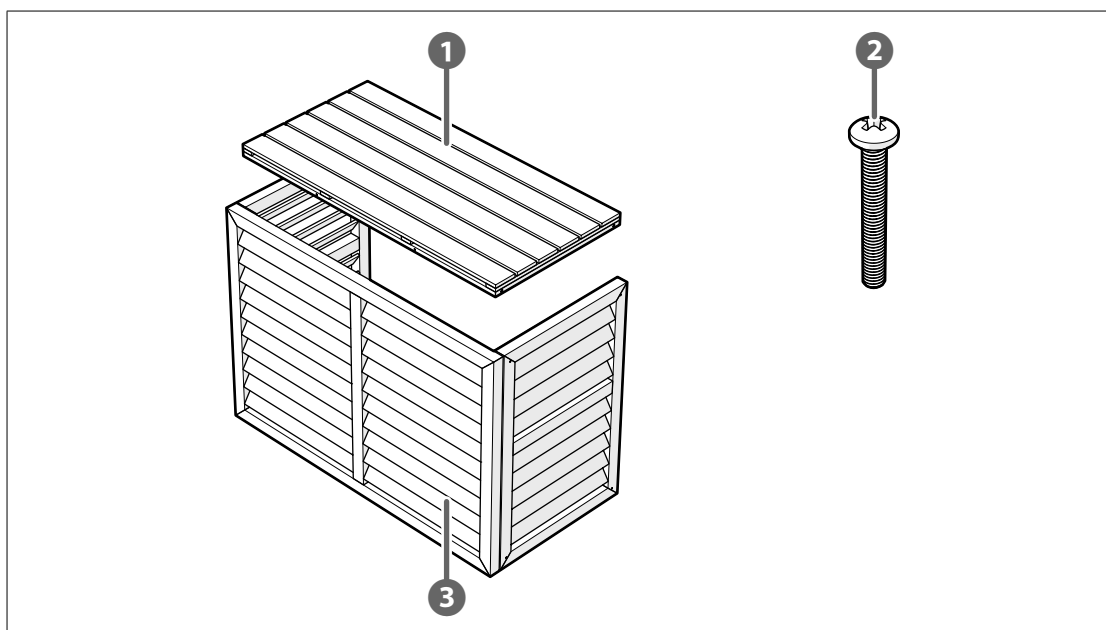
### 1.1 Description

L'Evolar EVO WPC est un cache de pompe à chaleur/climatisation. Ce produit a été conçu pour couvrir les pompes à chaleur/climatisations installées.

Le manuel peut être utilisé pour les caches Evolar suivants :

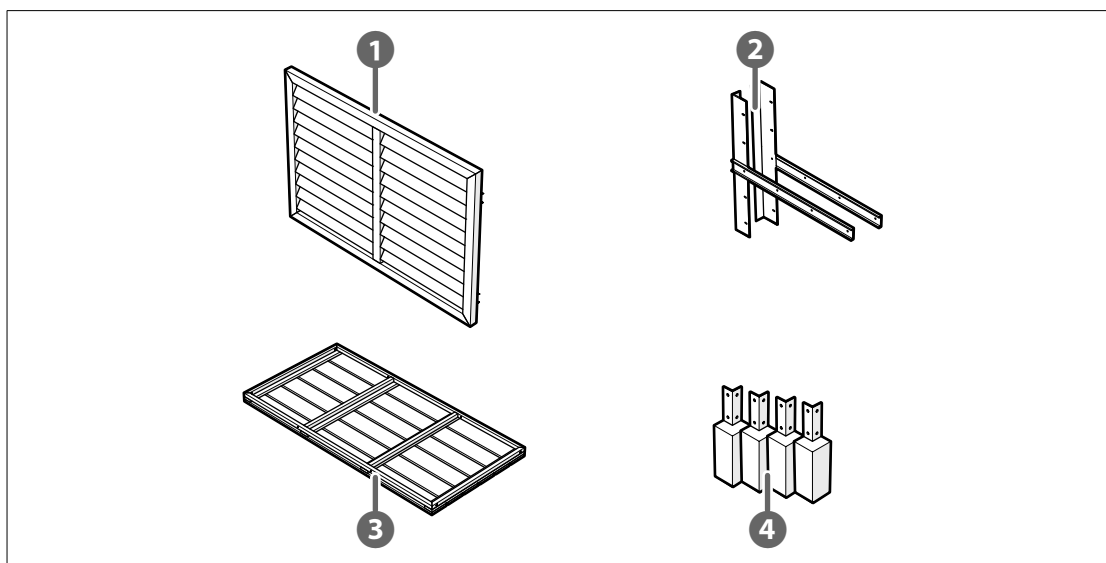
- EVO-COVER-WPCXS (600 × 900 × 400 mm)
- EVO-COVER-WPCS (700 × 1000 × 500 mm)
- EVO-COVER-WPCM (800 × 1100 × 550 mm)
- EVO-COVER-WPCL (1100 × 1200 × 650 mm)
- EVO-COVER-WPCXL (1300 × 1700 × 750 mm)
- EVO-COVER-WPCT (1600 × 1200 × 650 mm)

## 1.2 Éléments principaux (fournis)



- ① Couvercle
- ② 4 boulons
- ③ Cache

## 1.3 Éléments en option



- ① Panneau arrière
- ② Ensemble de supports muraux
- ③ Fond
- ④ Pieds

## 1.4 Outils nécessaires (non fournis)

- Tournevis

# 2 CONSIGNES DE SÉCURITÉ

Les consignes de sécurité suivantes doivent être respectées pour éviter les situations dangereuses :

## 2.1 Consignes de sécurité générales

### **⚠ ATTENTION**

N'utilisez le produit et les outils fournis que comme décrit dans le présent manuel.

## 2.2 Avertissement de sécurité pour l'installation

### **⚠ ATTENTION**

- Ne laissez pas tomber le produit et évitez de le heurter.
- Placez le produit sur une surface stable et plane.

## 2.3 Entretien et nettoyage

### **⚠ ATTENTION**

- Nettoyez le produit régulièrement avec un chiffon doux, propre et sec. Évitez les produits abrasifs qui pourraient endommager la surface.
- N'utilisez pas de produits de nettoyage chimiques agressifs comme l'ammoniac, les acides ou l'acétone pour nettoyer le produit.

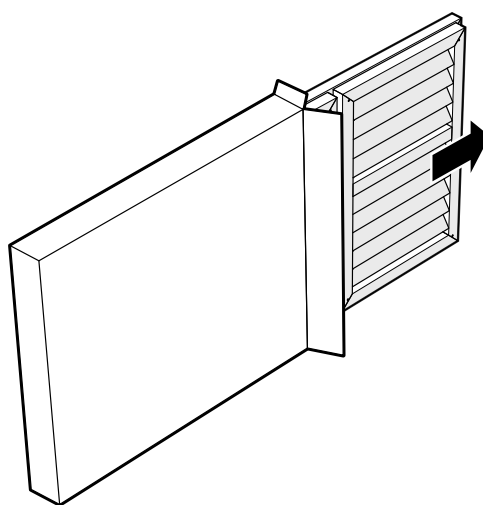
## 3 INSTALLATION

### 3.1 Contrôlez le contenu de l'emballage.

Vérifiez que tous les éléments sont présents et qu'ils ne sont pas endommagés. S'il manque des éléments ou s'ils sont endommagés prenez contact avec Evolar.

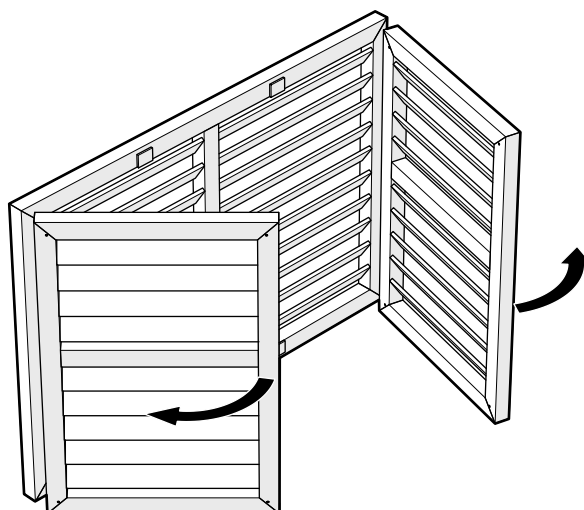
### 3.2 Étapes de l'installation

#### ÉTAPE 1



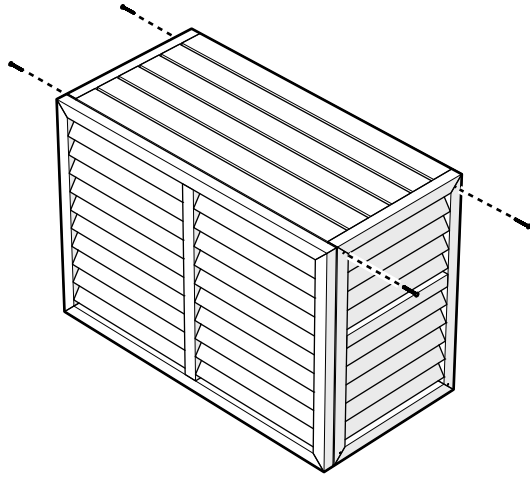
Sortez le cache de la boîte et retirez le matériel d'emballage.

#### ÉTAPE 2



Ouvrez le cache.

### ÉTAPE 3

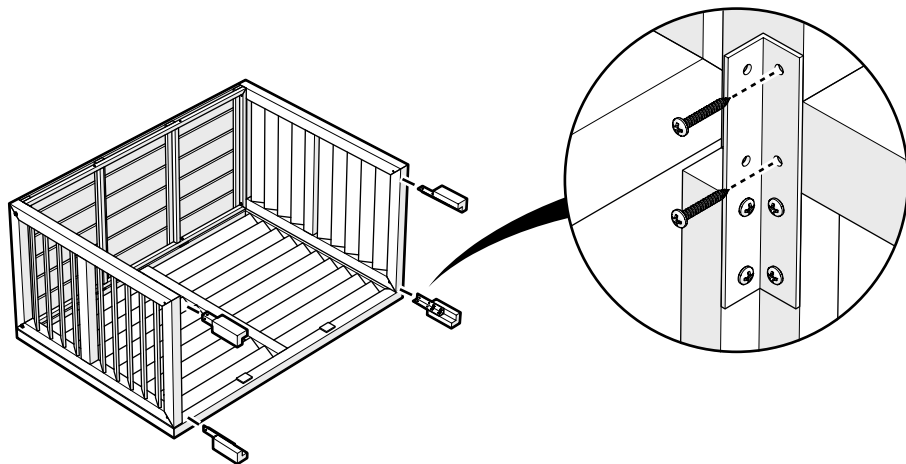


Vissez le couvercle sur le cache avec 4 boulons.

## 4 ÉLÉMENTS EN OPTION

### 4.1 Pieds

#### ÉTAPE 1

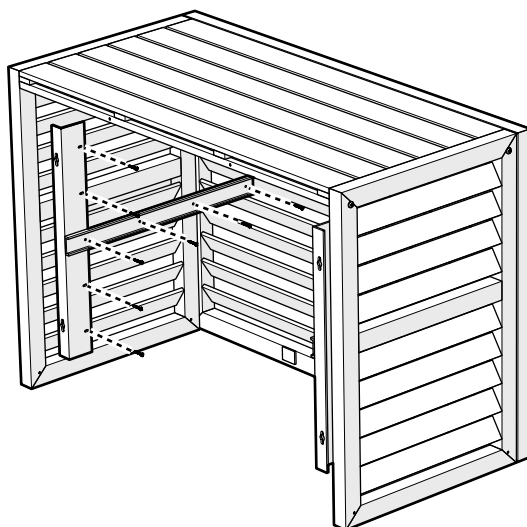


Placez les pieds sur les coins. Fixez chaque pied avec deux vis.



## 4.2 Supports muraux

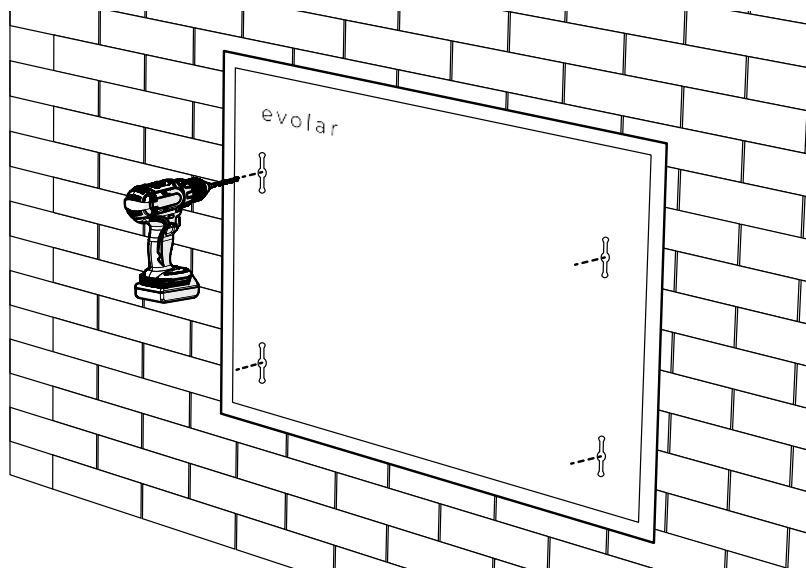
### ÉTAPE 1



Fixez les supports muraux sur les deux côtés à l'intérieur du cache :

- Déterminez combien d'espace est nécessaire entre le cache et le mur.
- Passez les vis à travers les 4 trous oblongs et vissez les supports sur le cache sans serrer.
- Placez le cache contre le mur et déterminez la position définitive des supports.
- Fixez les supports en utilisant les 4 trous de vis et serrez également les vis dans les trous oblongs.

### ÉTAPE 2

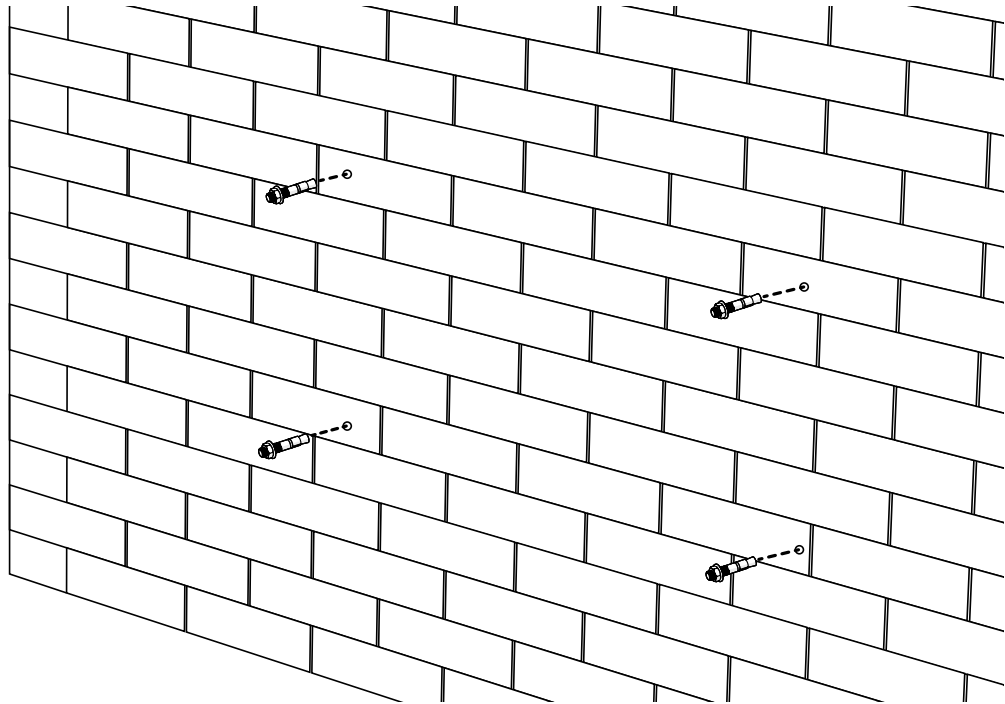


Percez des trous de 10 mm dans le mur en utilisant le guide de perçage fourni.

#### **REMARQUE**

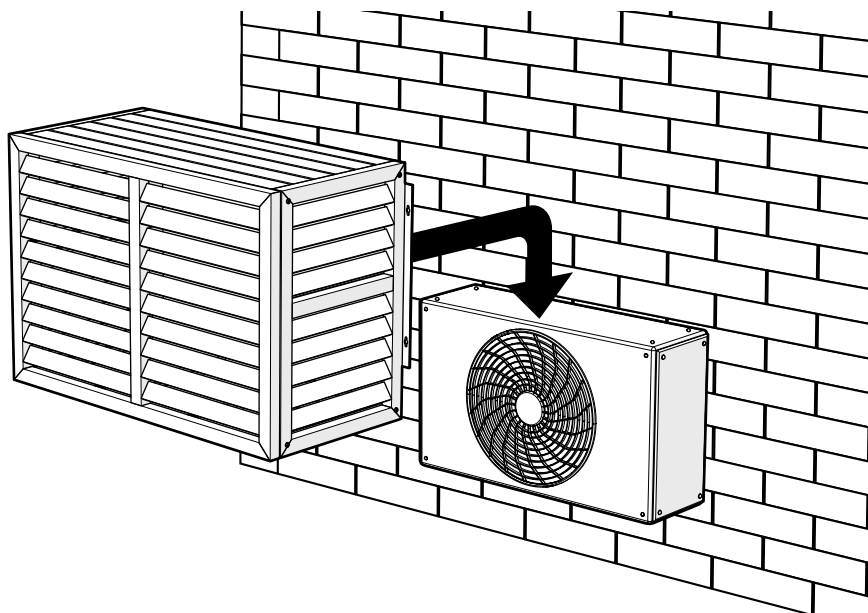
Percez les trous autour de votre pompe à chaleur ou climatisation installée.

### ÉTAPE 3



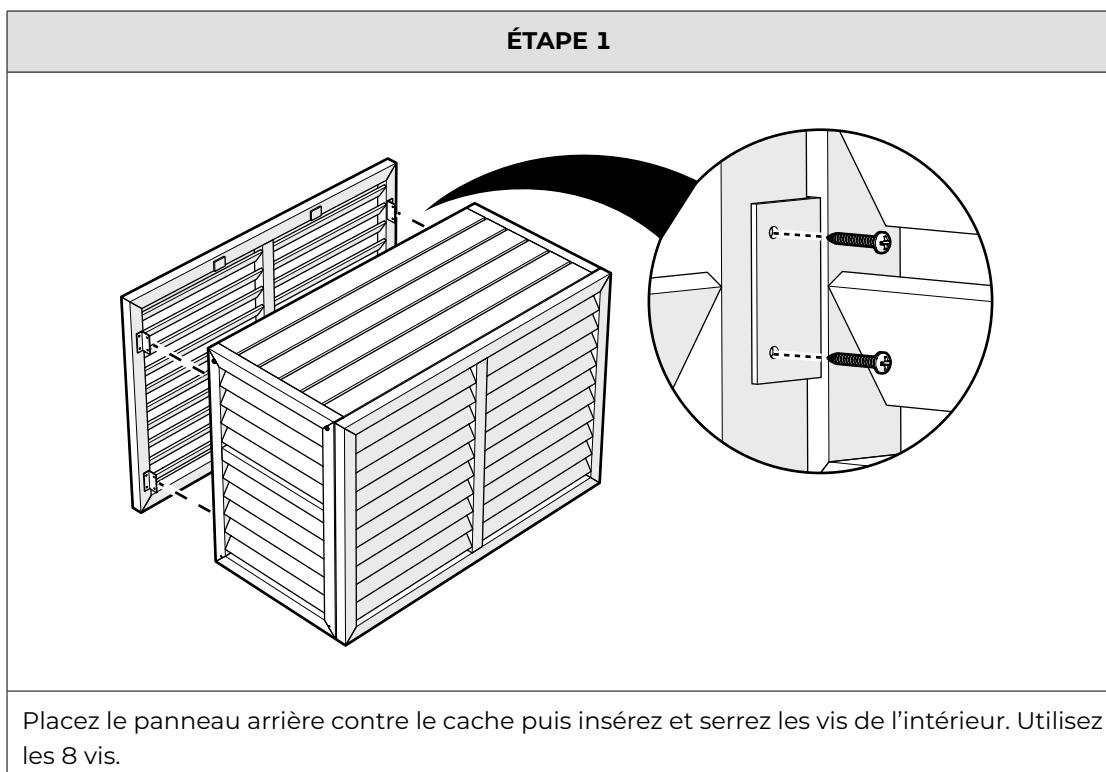
Vissez les chevilles à expansion dans les trous de 10 mm.

### ÉTAPE 4

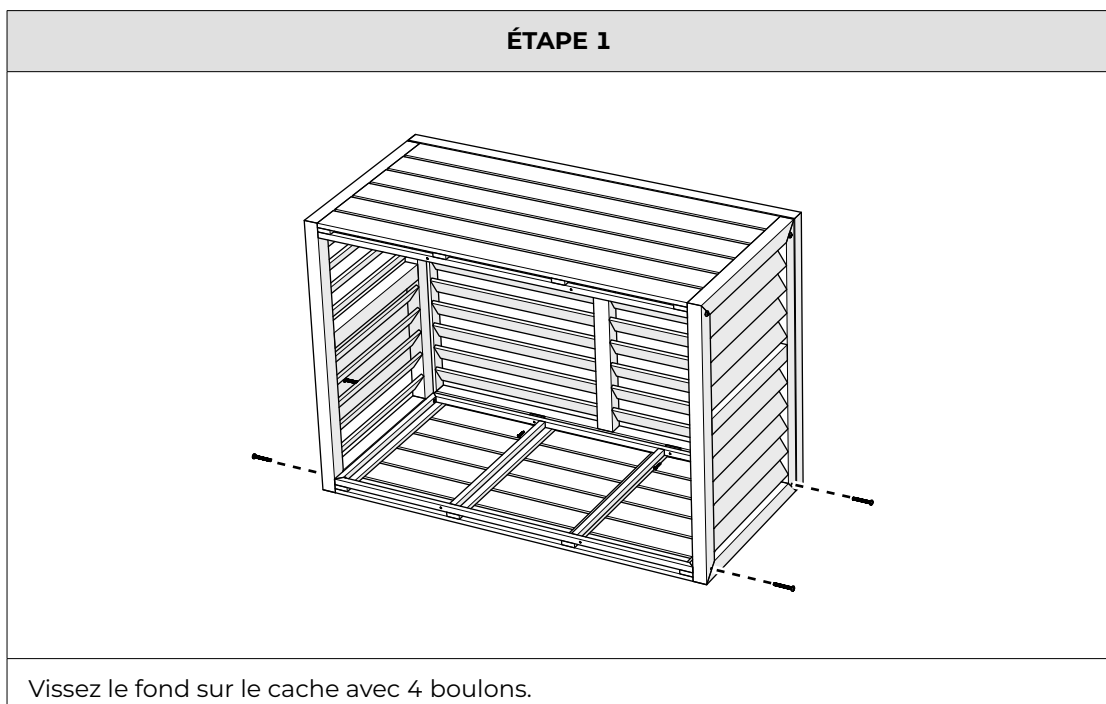


Placez le cache autour de la climatisation/pompe à chaleur et/ou les chevilles à expansion et serrez ces dernières.

### 4.3 Panneau arrière



### 4.4 Fond



## 5 ENTRETIEN

### **⚠ ATTENTION**

- Nettoyez le produit régulièrement avec un chiffon doux, propre et sec. Évitez les produits abrasifs qui pourraient endommager la surface.
- N'utilisez pas de produits de nettoyage chimiques agressifs comme l'ammoniac, les acides ou l'acétone pour nettoyer le produit.

## 6 MISE AU REBUT

Respectez les réglementations locales quand vous mettez le cache Evolar au rebut.

## 7 GARANTIE

Le cache Evolar dispose d'une garantie de 24 mois. Cette garantie est nulle si le cache Evolar est utilisée de manière différente de celle indiquée dans ce manuel.


# PREFAZIONE

Grazie per aver acquistato la copertura Evolar EVO WPC.

In questo manuale sono contenute tutte le informazioni per un uso e un'installazione sicuri e corretti della copertura Evolar EVO WPC.

Prima di procedere all'installazione o alla manutenzione del prodotto, accertarsi di aver letto e compreso l'intero contenuto del manuale.

## Simboli in questo manuale

Simboli	Spiegazione
 <b>ATTENZIONE</b>	Indica che, se le istruzioni non vengono seguite correttamente, possono verificarsi lievi lesioni o danni al prodotto.
<b>AVVISO</b>	Indica che il prodotto può subire danni se non si seguono correttamente le istruzioni.

# CONTENUTO

<b>1</b>	<b>Prodotto</b>	<b>54</b>
1.1	Descrizione	54
1.2	Componenti principali (inclusi)	55
1.3	Parti opzionali	55
1.4	Strumenti necessari (ma non forniti)	56
<b>2</b>	<b>Istruzioni di sicurezza</b>	<b>56</b>
2.1	Istruzioni generali di sicurezza	56
2.2	Avvertenza di sicurezza per l'installazione	56
2.3	Manutenzione e pulizia	56
<b>3</b>	<b>Installazione</b>	<b>57</b>
3.1	Controllare il contenuto della confezione	57
3.2	Fasi di installazione	57
<b>4</b>	<b>Parti opzionali</b>	<b>58</b>
4.1	Piedini	58
4.2	Staffe per il montaggio a parete	59
4.3	Pannello posteriore	61
4.4	Pannello inferiore	62
<b>5</b>	<b>Manutenzione</b>	<b>62</b>
<b>6</b>	<b>Smaltimento</b>	<b>62</b>
<b>7</b>	<b>Garanzia</b>	<b>62</b>

## 1 PRODOTTO

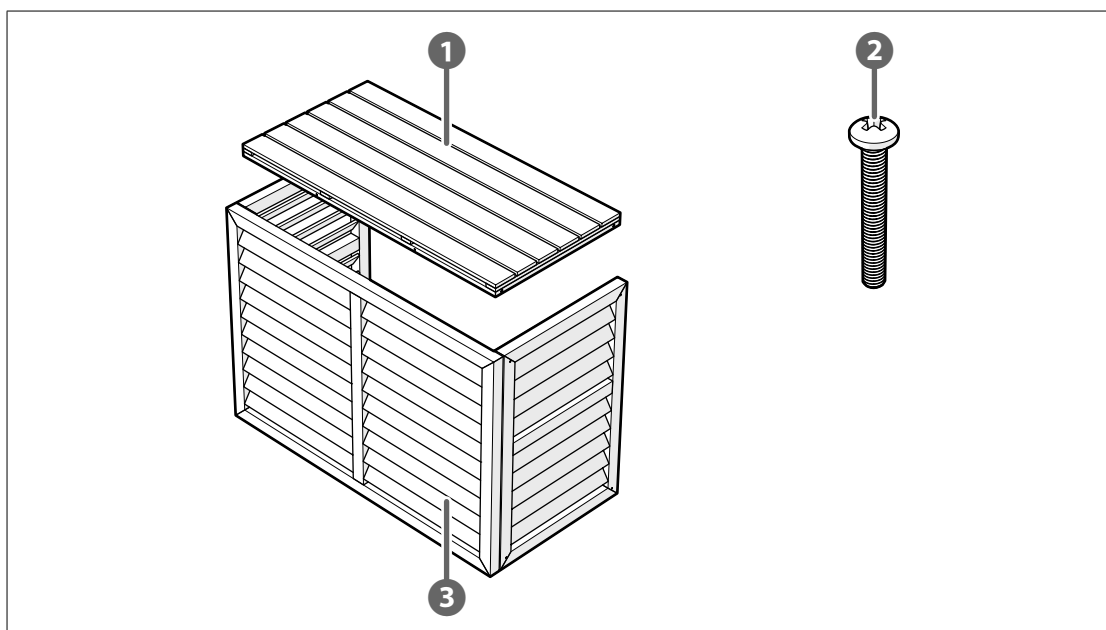
### 1.1 Descrizione

La copertura Evolar EVO WPC è una copertura per pompe di calore/condizionatori d'aria. La copertura è destinata ad essere utilizzata sopra le pompe di calore/condizionatori installati.

Il presente manuale è adatto alle seguenti coperture Evolar:

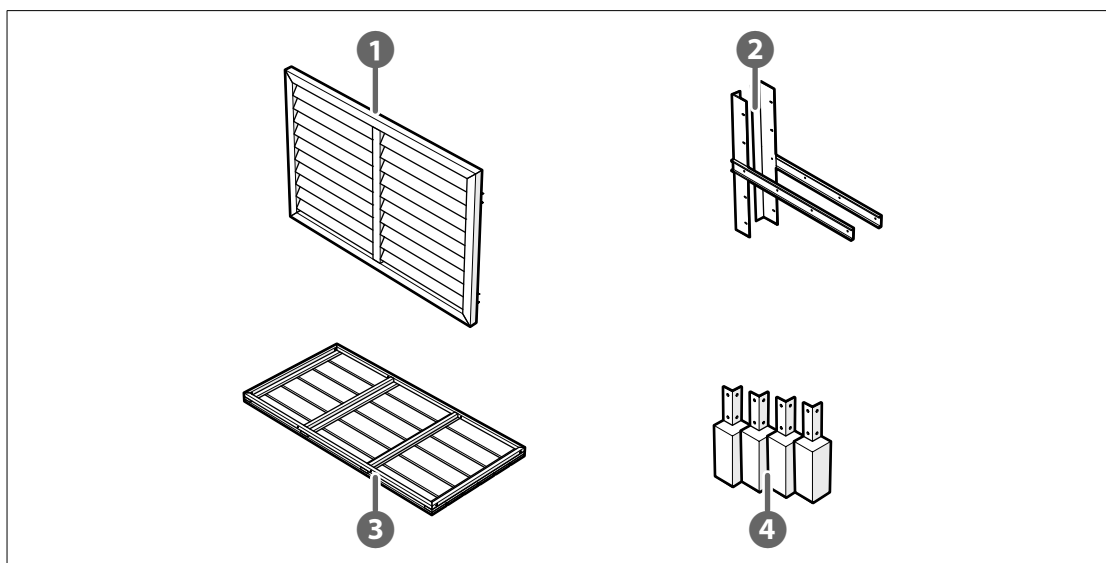
- EVO-COVER-WPCXS (600 × 900 × 400 mm)
- EVO-COVER-WPCS (700 × 1000 × 500 mm)
- EVO-COVER-WPCM (800 × 1100 × 550 mm)
- EVO-COVER-WPCL (1100 × 1200 × 650 mm)
- EVO-COVER-WPCXL (1300 × 1700 × 750 mm)
- EVO-COVER-WPCT (1600 × 1200 × 650 mm)

## 1.2 Componenti principali (inclusi)



- ① Pannello superiore
- ② Bulloni 4x
- ③ Copertura

## 1.3 Parti opzionali



- ① Pannello posteriore
- ② Set di staffe per montaggio a parete
- ③ Pannello inferiore
- ④ Piedini

## 1.4 Strumenti necessari (ma non forniti)

- Cacciavite

# 2 ISTRUZIONI DI SICUREZZA

Per evitare situazioni pericolose, è necessario seguire le seguenti istruzioni di sicurezza:

## 2.1 Istruzioni generali di sicurezza

### **⚠ ATTENZIONE**

Utilizzare il prodotto e gli strumenti in dotazione solo come descritto in questo documento.

## 2.2 Avvertenza di sicurezza per l'installazione

### **⚠ ATTENZIONE**

- Non far cadere il prodotto ed evitare gli urti.
- Posizionare il prodotto su una superficie stabile e piana.

## 2.3 Manutenzione e pulizia

### **⚠ ATTENZIONE**

- Pulire regolarmente il prodotto con un panno morbido, pulito e asciutto. Evitare agenti abrasivi che potrebbero danneggiarne la superficie.
- Non utilizzare detergenti chimici aggressivi come ammoniaca, acido o acetone per la pulizia del prodotto.

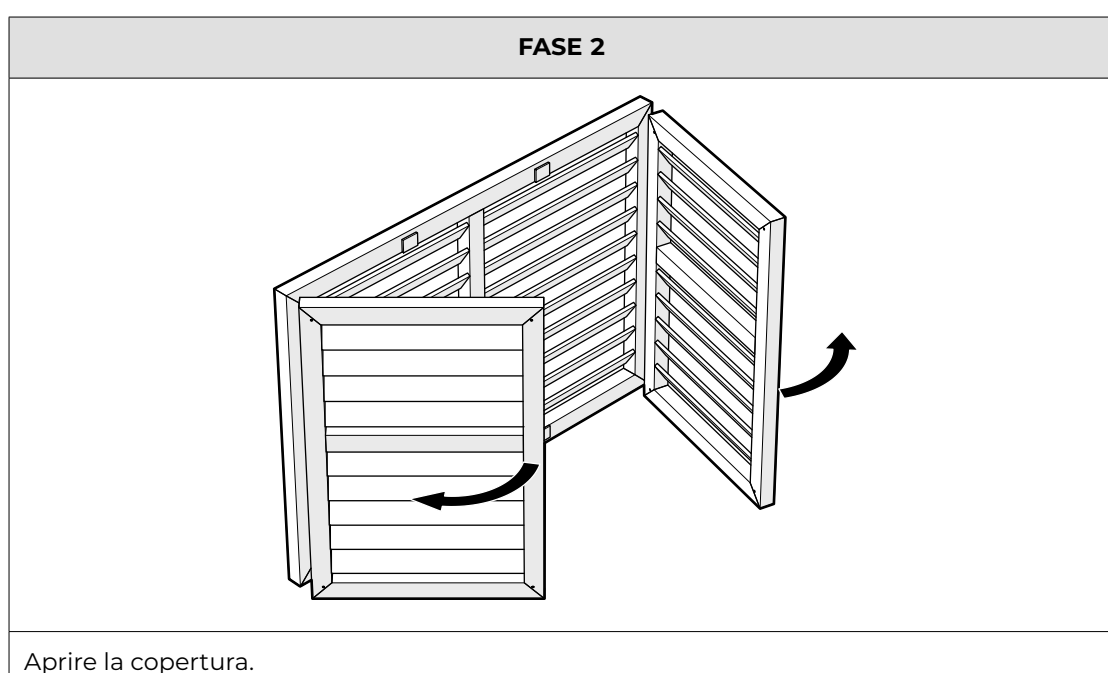
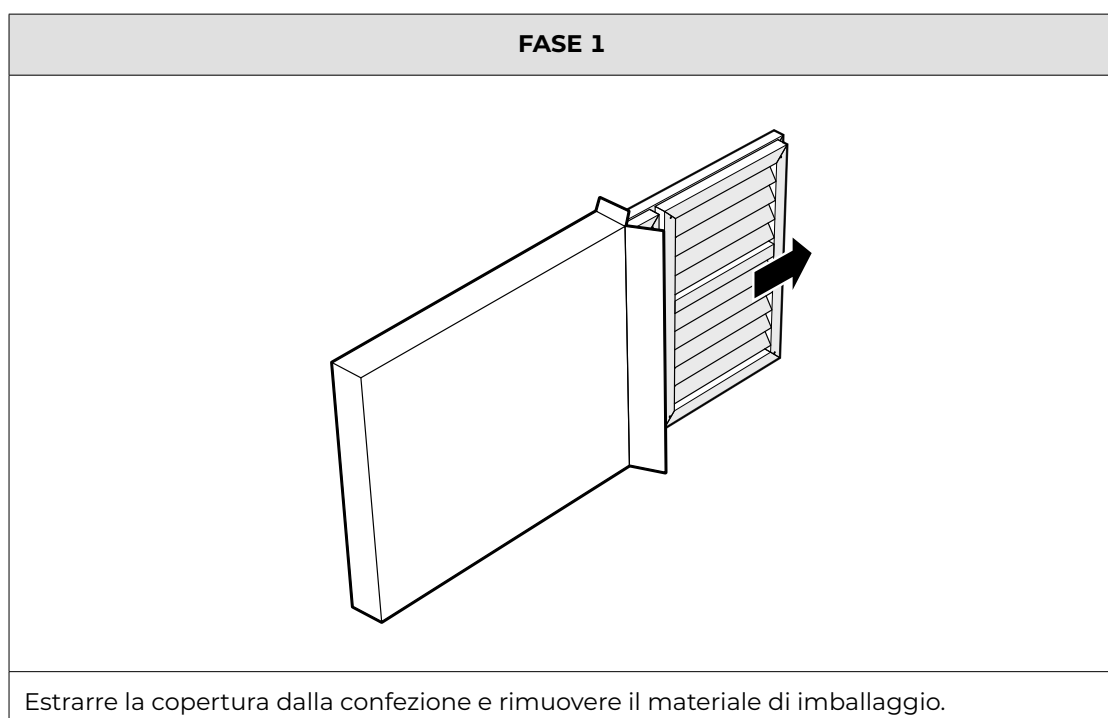


## 3 INSTALLAZIONE

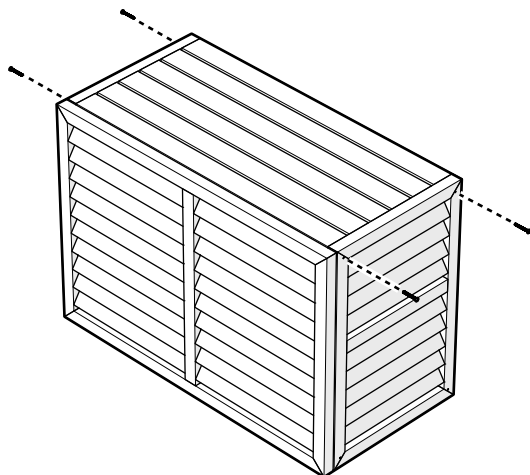
### 3.1 Controllare il contenuto della confezione

Verificare che tutti i componenti siano presenti e che non siano danneggiati. In caso di parti mancanti o danneggiate, contattare Evolar.

### 3.2 Fasi di installazione



### FASE 3

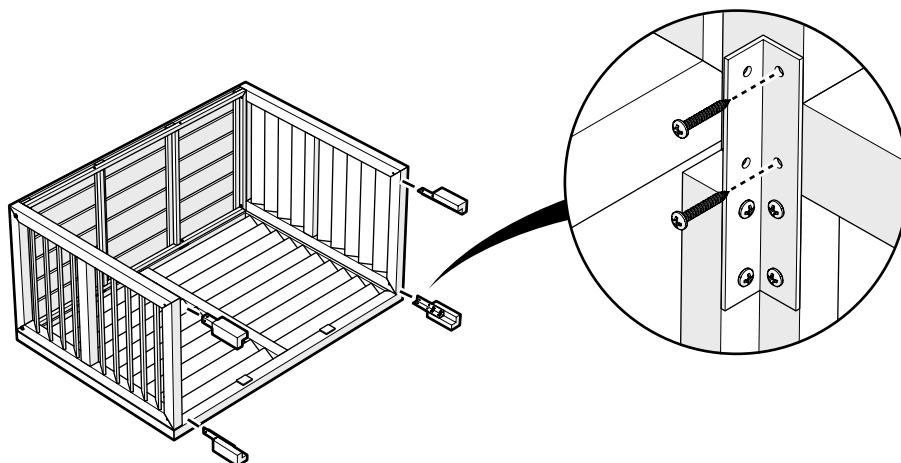


Avvitare il pannello superiore alla copertura con 4 bulloni.

## 4 PARTI OPZIONALI

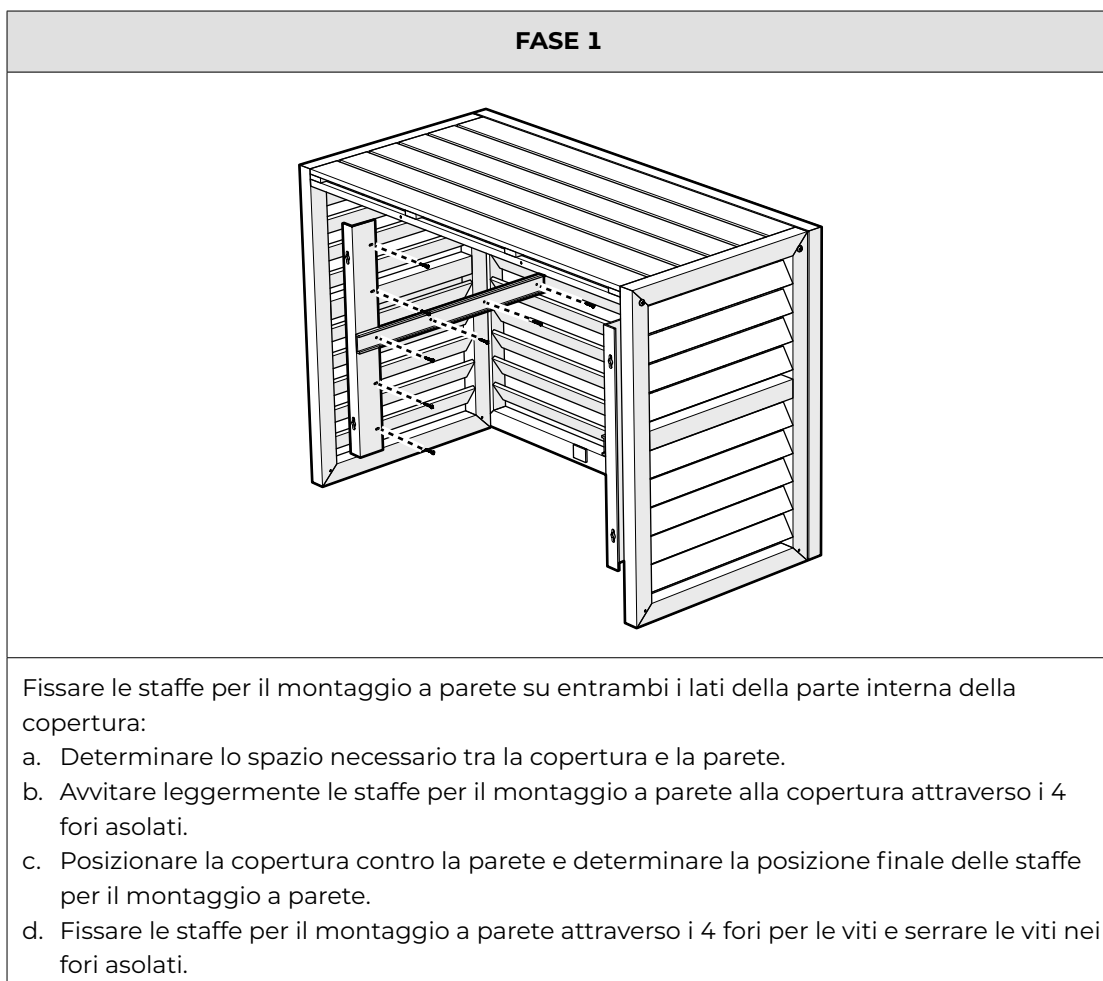
### 4.1 Piedini

#### FASE 1

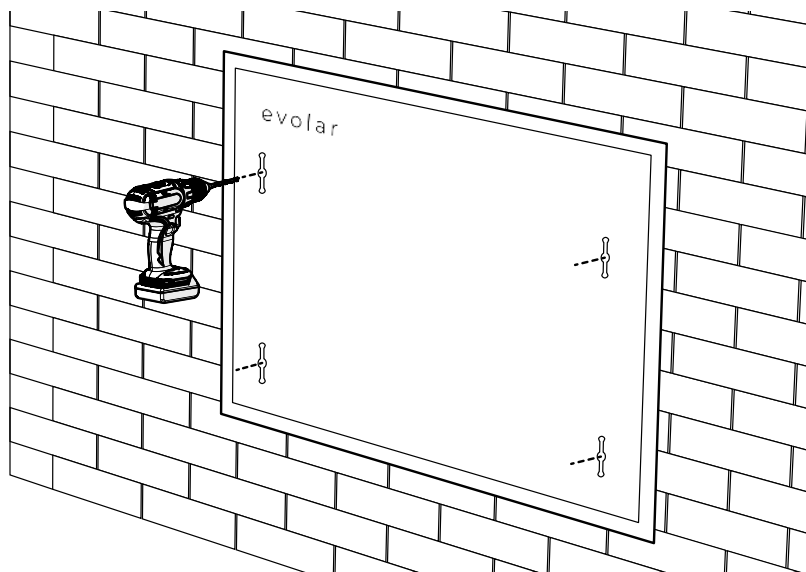


Posizionare i piedini negli angoli. Fissare ogni piedino con 2 viti.

## 4.2 Staffe per il montaggio a parete



## FASE 2

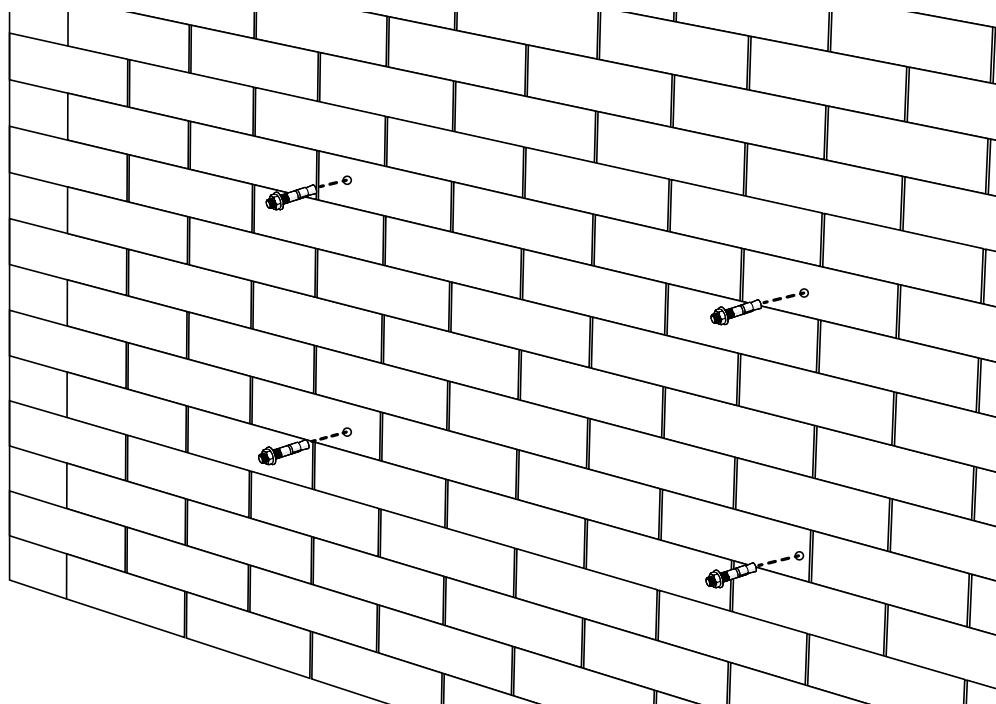


Praticare dei fori da 10 mm nella parete, utilizzando la dima di foratura fornita.

### **AVVISO**

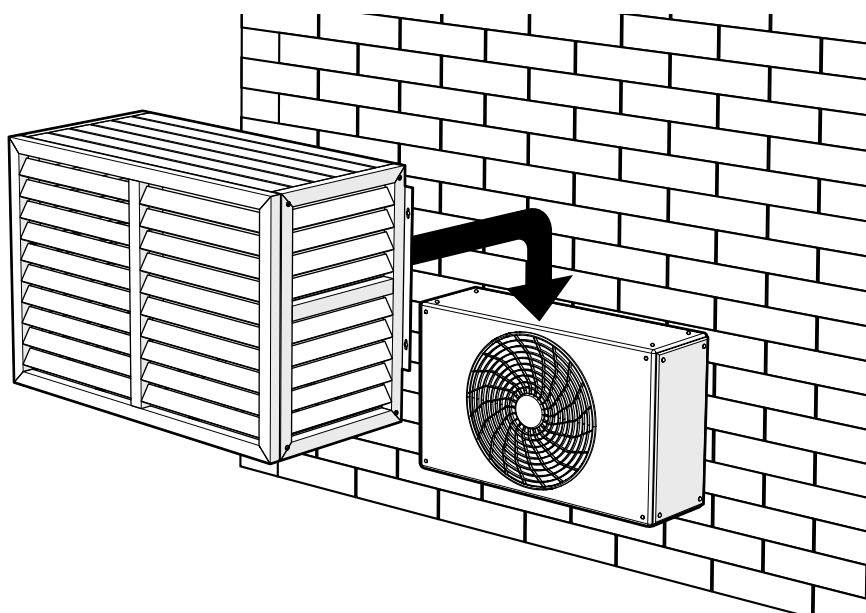
Praticare i fori intorno alla pompa di calore o al condizionatore d'aria installati.

## FASE 3



Avvitare i bulloni di ancoraggio a cuneo nei fori da 10 mm.

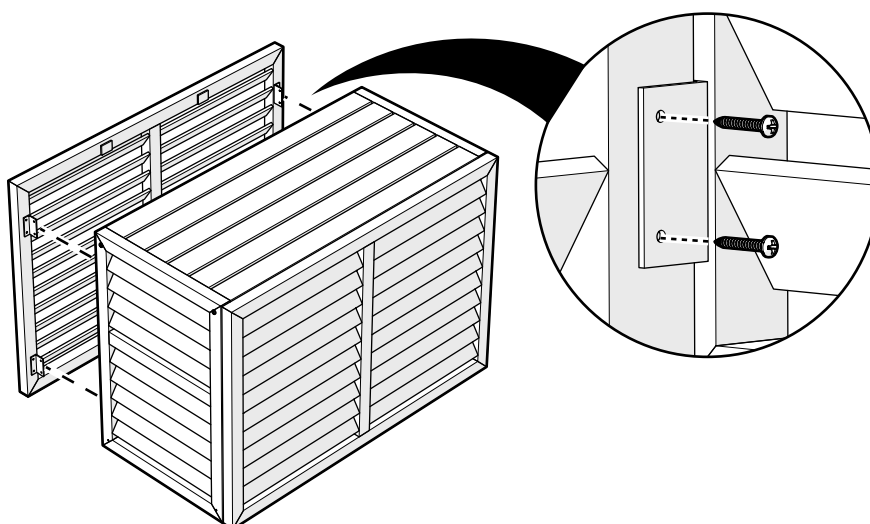
#### FASE 4



Posizionare la copertura sul condizionatore d'aria/pompa di calore e/o sui bulloni di ancoraggio a cuneo e serrare i bulloni di ancoraggio a cuneo.

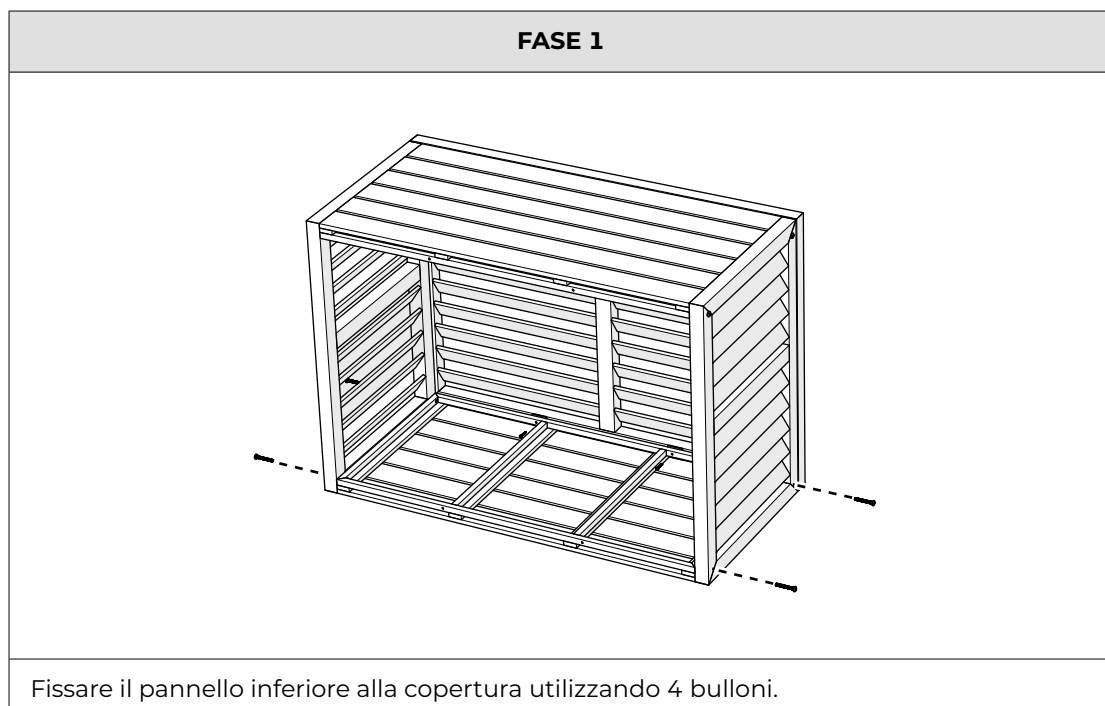
### 4.3 Pannello posteriore

#### FASE 1



Posizionare il pannello posteriore contro la copertura e avvitarlo dall'interno. Utilizzare le 8 viti.

## 4.4 Pannello inferiore



## 5 MANUTENZIONE

### **⚠ ATTENZIONE**

- Pulire regolarmente il prodotto con un panno morbido, pulito e asciutto. Evitare agenti abrasivi che potrebbero danneggiarne la superficie.
- Non utilizzare detergenti chimici aggressivi come ammoniaca, acido o acetone per la pulizia del prodotto.

## 6 SMALTIMENTO

Seguire le norme locali per lo smaltimento della copertura Evolar.

## 7 GARANZIA

La copertura Evolar ha una garanzia di 24 mesi. La garanzia decade se la copertura Evolar è stata utilizzata in modo diverso da quello specificato nel presente manuale.



# evolar



**Evolar**

Mercuriusstraat 5  
6541 BM Nijmegen  
The Netherlands

T +31 (0)24 2120369  
[www.evolarshop.com](http://www.evolarshop.com)

NL – Oorspronkelijke gebruikershandleiding  
EN – Translation of the original instructions  
DE – Übersetzung der originalen Sprache  
ES – Traducción del manual original  
FR – traduction des instructions originales  
IT – Traduzione del manuale utente originale

V1.0 | 02-2025