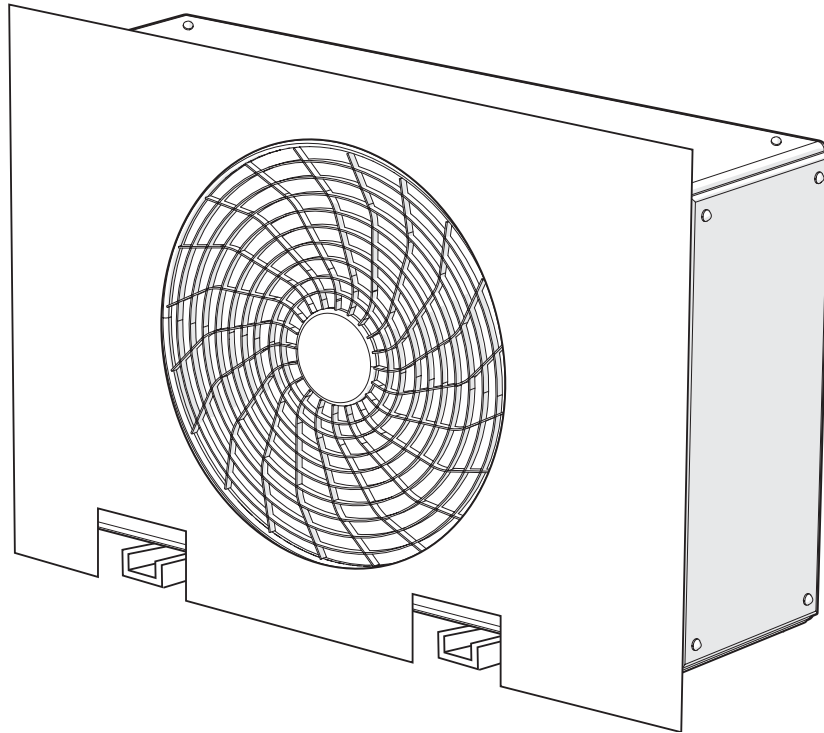


evolar



Modelnummers: EVO-CS-XS, EVO-CS-S, EVO-CS-M, EVO-CS-L, EVO-CS-XL, EVO-CS-T

EVOLAR CONDENSORSCHERM

Gebruikershandleiding ³

EVOLAR CONDENSERSCREEN

User manual ¹²

EVOLAR KONDENSATORSIEB

Benutzerhandbuch ²²


VOORWOORD

Bedankt voor het aanschaffen van het Evolar condensorscherm.

In deze handleiding vindt u alle informatie voor het veilig en correct gebruiken en installeren van het Evolar condensorscherm.

Zorg ervoor dat u de volledige inhoud van deze handleiding hebt gelezen en begrepen voordat u het product installeert of onderhoudt.

Symbolen in deze handleiding

Symbolen	Uitleg
 VOORZICHTIG	Geeft aan dat er licht letsel kan worden opgelopen of schade aan het product kan worden toegediend als de instructie niet goed wordt opgevolgd.
LET OP	Geeft aan dat schade aan het product kan worden toegediend als de instructie niet goed wordt opgevolgd.

INHOUD

1	Product	4
1.1	Omschrijving	4
1.2	Hoofdonderdelen (inbegrepen)	4
1.3	Benodigd gereedschap (niet inbegrepen)	4
2	Veiligheidsinstructies	5
2.1	Algemene veiligheidsinstructies	5
2.2	Veiligheidswaarschuwing bij het installeren	5
2.3	Onderhoud en reinigen	5
3	Installatie	6
3.1	Controleer de inhoud van het pakket	6
3.2	Installatie stappen	6
4	Onderhoud	11
5	Afdanken	11
6	Garantie	11

1 PRODUCT

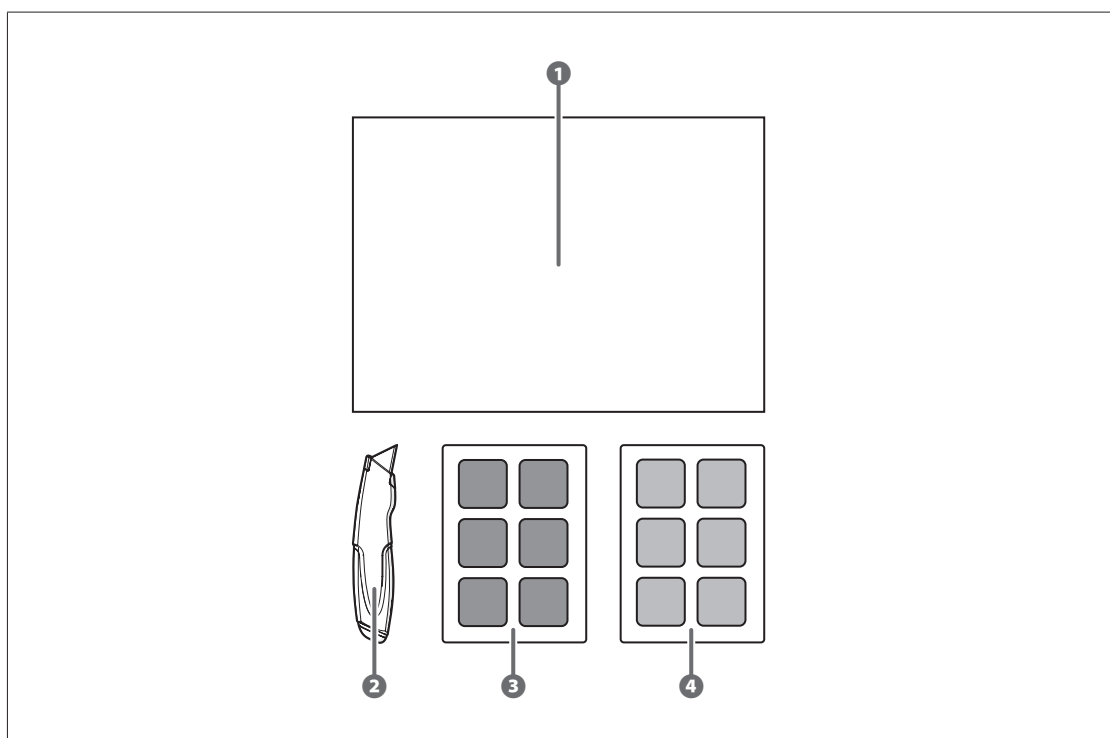
1.1 Omschrijving

Het Evolar condensorscherm is een condensorscherm voor Evolar airco-warmtepompomkastingen.

Deze handleiding is geschikt voor de volgende Evolar omkastingen:

- Evolar XS (600 × 900 × 400 mm)
- Evolar S (700 × 1100 × 500 mm)
- Evolar M (800 × 1100 × 550 mm)
- Evolar L (1100 × 1200 × 650 mm)
- Evolar XL (1300 × 1700 × 750 mm)
- Evolar Tower (1600 × 1200 × 650 mm)

1.2 Hoofdonderdelen (inbegrepen)



- 1 Condensorschot
- 2 Breekmes
- 3 Klittenbandjes (haak)
- 4 Klittenbandjes (oog)

1.3 Benodigd gereedschap (niet inbegrepen)

- Potlood
- Meetlint

2 VEILIGHEIDSINSTRUCTIES

De volgende veiligheidsinstructies moeten worden opgevolgd om gevaarlijke situaties te voorkomen.

2.1 Algemene veiligheidsinstructies

⚠ VOORZICHTIG

Gebruik het product en bijgeleverd gereedschap alleen zoals in dit document beschreven.

2.2 Veiligheidswaarschuwing bij het installeren

⚠ VOORZICHTIG

- Laat het product niet vallen en voorkom stoten.
- Plaats het product op een stabiele en vlakke ondergrond.

2.3 Onderhoud en reinigen

⚠ VOORZICHTIG

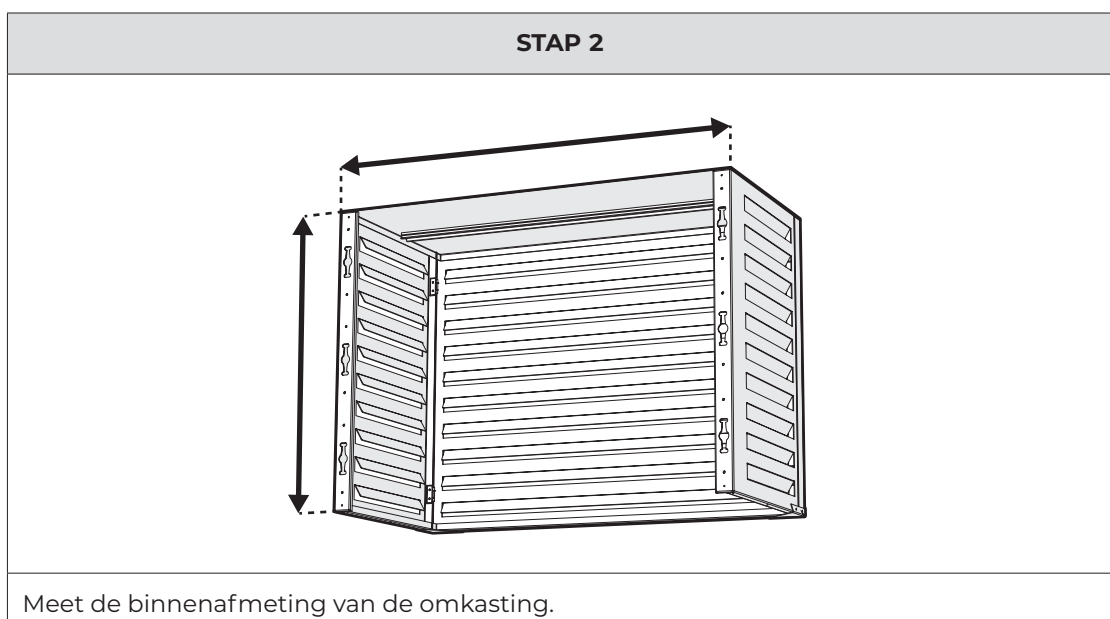
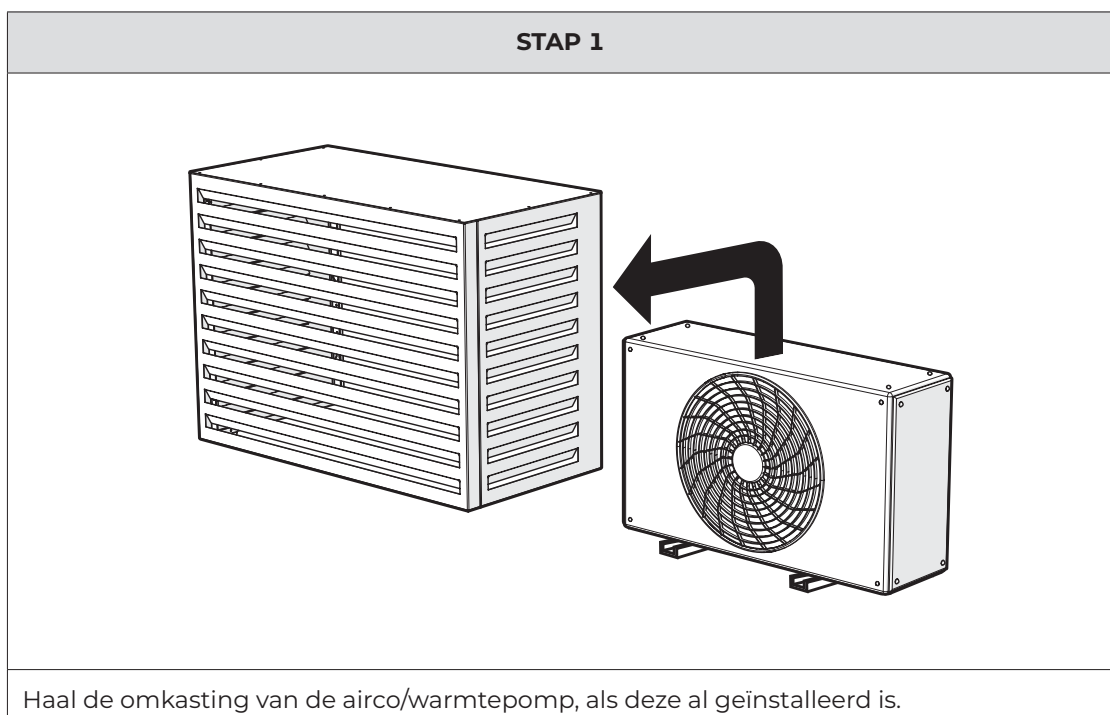
- Reinig het product regelmatig met een zachte, schone, droge doek. Vermijd schuurmiddelen die het oppervlak kunnen beschadigen.
- Gebruik geen agressieve chemische reinigingsmiddelen zoals ammoniak, zuur of aceton bij het schoonmaken van het product.

3 INSTALLATIE

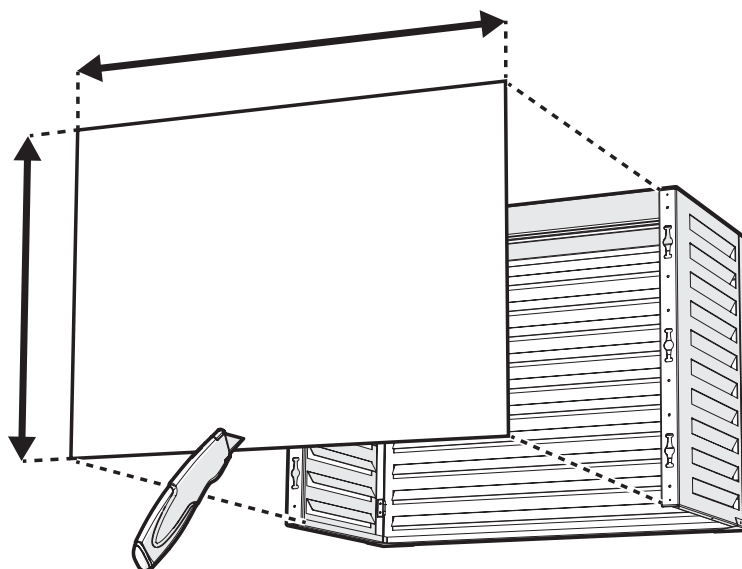
3.1 Controleer de inhoud van het pakket

Controleer of alle onderdelen aanwezig zijn en dat deze niet beschadigd zijn. Als er onderdelen ontbreken of beschadigd zijn contacteer dan Evolar BV.

3.2 Installatiestappen

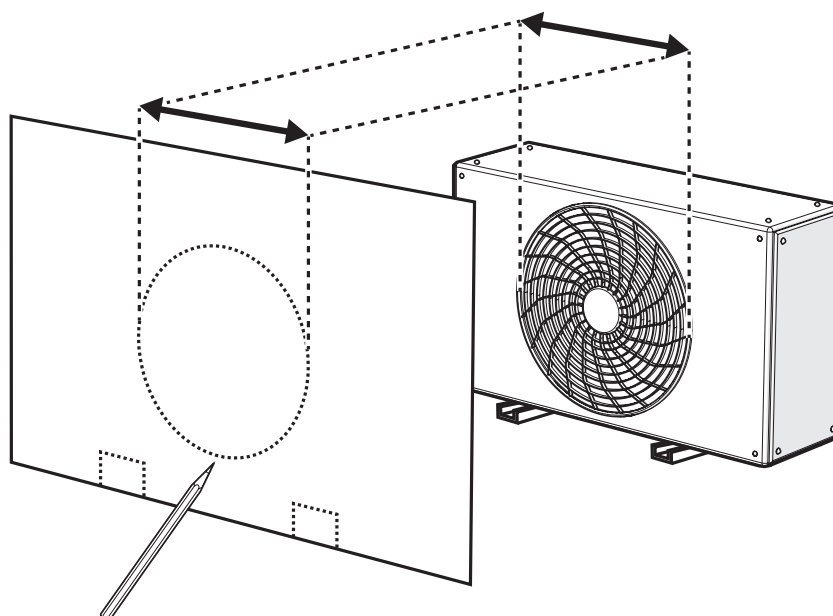


STAP 3



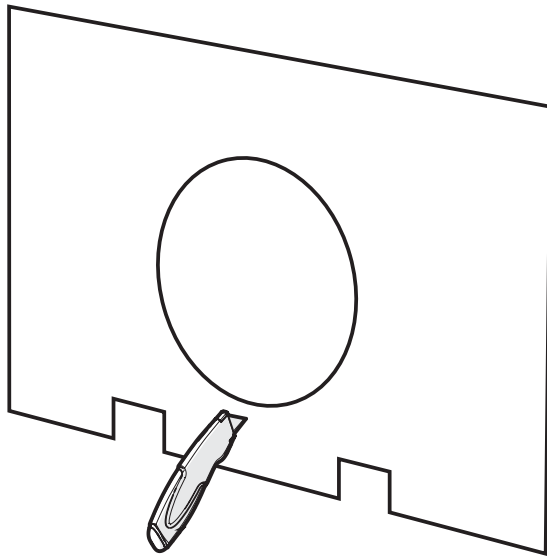
Snij het condensorscherm op maat.

STAP 4



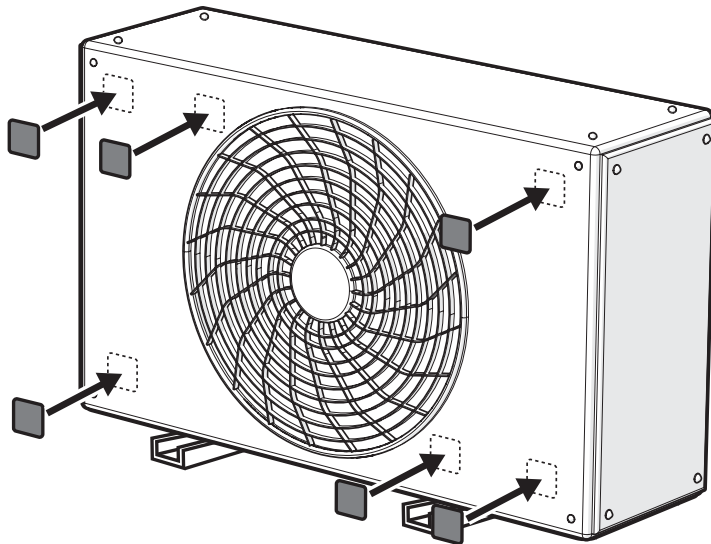
Meet de afmetingen van de airco/warmtepomp, opstelprofielen en/of beugels en teken deze af op het condensorscherm.

STAP 5



Snij de afgetekende stukken uit het condensorschot.

STAP 6

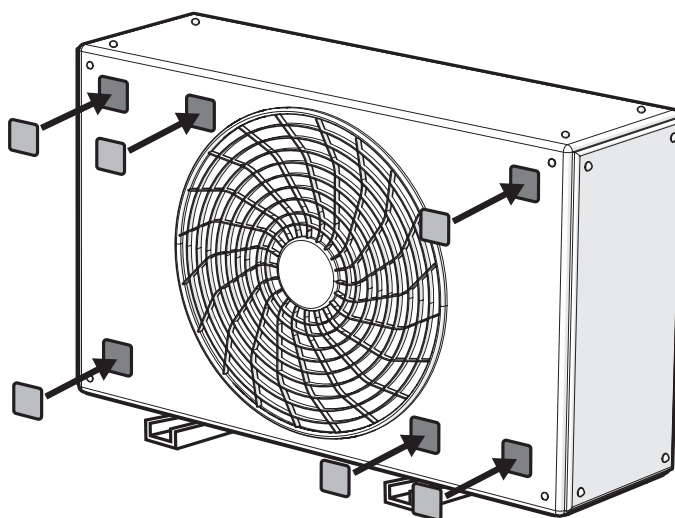


Plaats de zelfklevende klittenbandjes (haak) verdeeld over de airco/warmtepomp.

LET OP

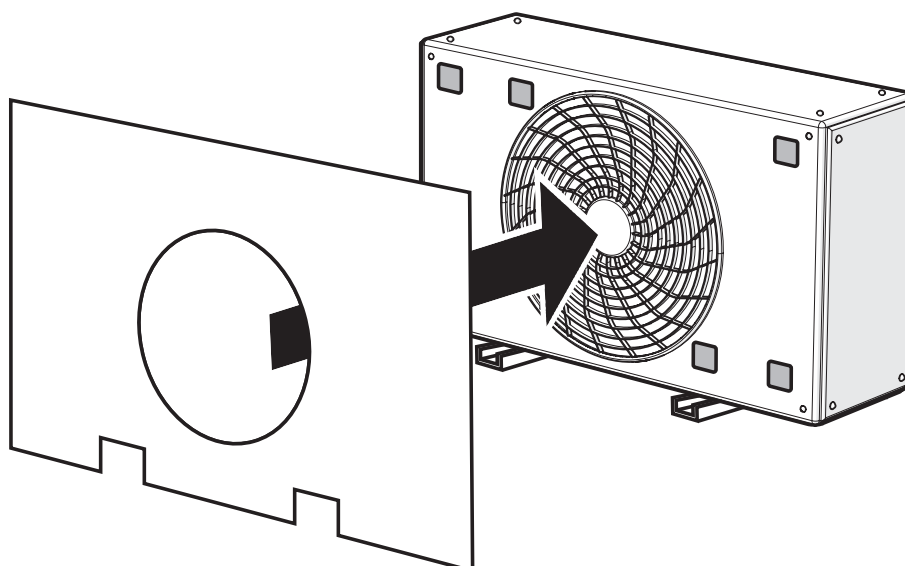
Plaats in ieder geval in elke hoek van de airco/warmtepomp een zelfklevend klittenbandje.

STAP 7



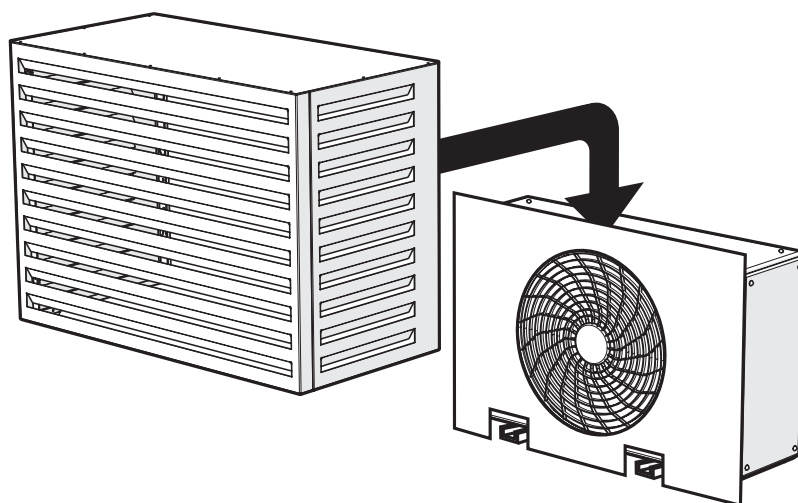
Plaats de zelfklevende klittenbandjes (oog) op de zelfklevende klittenbandjes (haak).

STAP 8



Druk het condensorschot tegen de zelfklevende klittenbandjes (oog).

STAP 9



Plaats de omkasting terug over de airco/warmtepomp.

4 ONDERHOUD

⚠ VOORZICHTIG

- Reinig het product regelmatig met een zachte, schone, droge doek. Vermijd schuurmiddelen die het oppervlak kunnen beschadigen.
- Gebruik geen agressieve chemische reinigingsmiddelen zoals ammoniak, zuur of aceton bij het schoonmaken van het product.

5 AFDANKEN

Volg de lokale reglementen voor het afdanken van het Evolar condensorscherm.

6 GARANTIE

Het Evolar condensorscherm heeft een garantie van 24 maanden. Deze garantie vervalt indien het Evolar condensorscherm anders gebruikt is dan aangegeven in deze handleiding.



FOREWORD

Thank you for purchasing the Evolar condenser screen.

This manual contains all the information required for the safe and correct use and installation of the Evolar condenser screen.

Make sure you have read and understood the entire contents of this manual before installing or maintaining the product.

Symbols in this manual

Symbols	Explanation
	Indicates that failure to follow the instructions properly may cause slight injury or damage to the product.
	Indicates that failure to follow the instructions properly may damage the product.

CONTENTS

1	Product	13
1.1	Description	13
1.2	Main parts (included)	13
1.3	Tools required (not included)	13
2	Safety instructions	14
2.1	General safety instructions	14
2.2	Safety warning when installing	14
2.3	Maintenance and cleaning	14
3	Installation	15
3.1	Check the contents of the package	15
3.2	Installation steps	15
4	Maintenance	20
5	Disposal	20
6	Warranty	20

1 PRODUCT

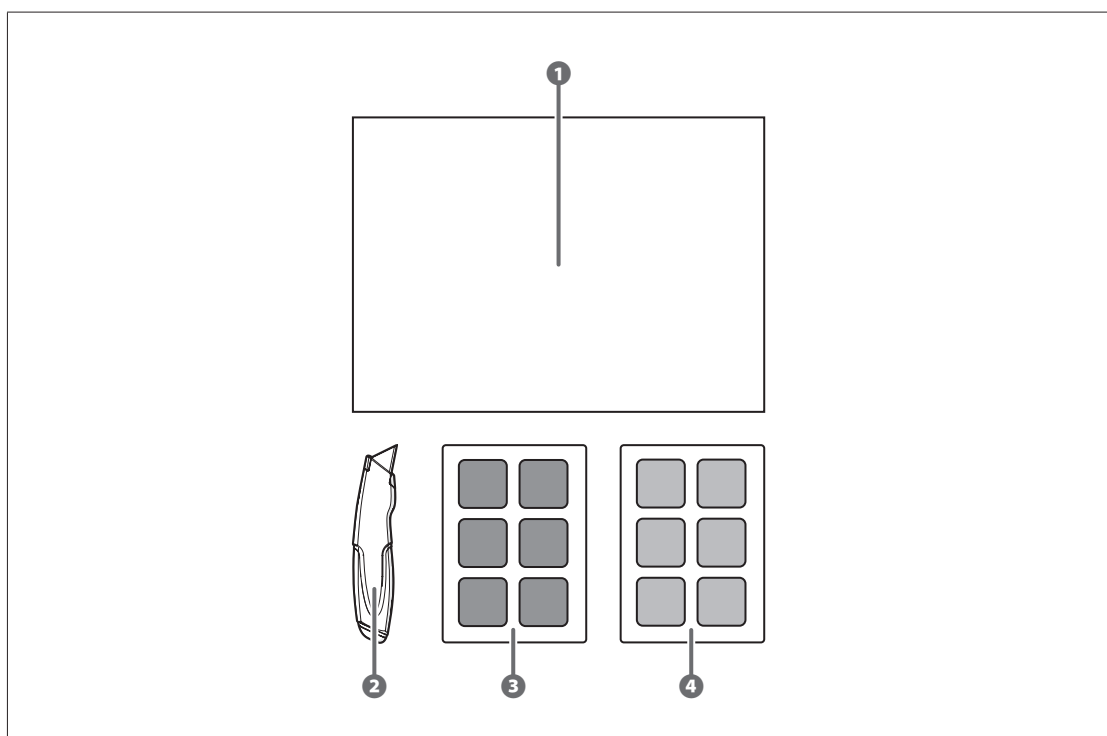
1.1 Description

The Evolar condenser screen is a condenser screen for Evolar air conditioning and heat pump enclosures.

This manual is suitable for the following Evolar enclosures:

- Evolar XS (600 × 900 × 400 mm)
- Evolar S (700 × 1100 × 500 mm)
- Evolar M (800 × 1100 × 550 mm)
- Evolar L (1100 × 1200 × 650 mm)
- Evolar XL (1300 × 1700 × 750 mm)
- Evolar Tower (1600 × 1200 × 650 mm)

1.2 Main parts (included)



- 1 Condenser partition
- 2 Snap-off blade knife
- 3 Velcro strips (hook)
- 4 Velcro strips (loop)

1.3 Tools required (not included)

- Pencil
- Measuring tape

2 SAFETY INSTRUCTIONS

The following safety instructions must be followed to prevent dangerous situations.

2.1 General safety instructions

⚠ CAUTION

Only use the product and the tools supplied as described in this document.

2.2 Safety warning when installing

⚠ CAUTION

- Do not drop the product and avoid bumping.
- Place the product on a stable and flat surface.

2.3 Maintenance and cleaning

⚠ CAUTION

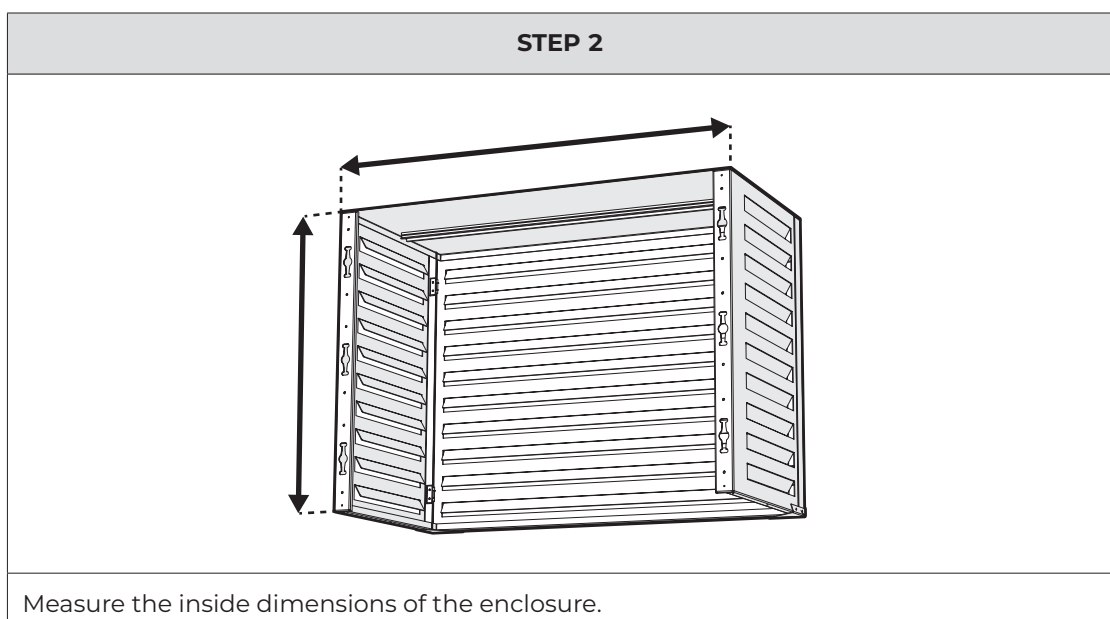
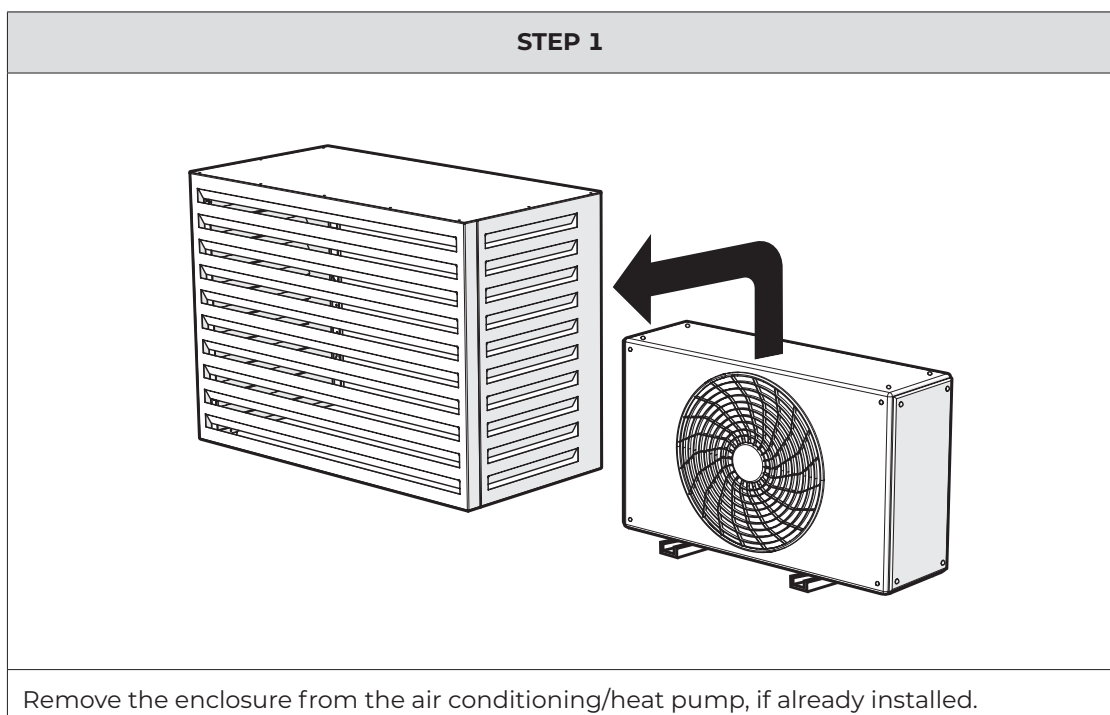
- Clean the product regularly with a soft, clean, dry cloth. Avoid abrasives that could damage the surface.
- Do not use harsh chemical cleaning agents such as ammonia, acid or acetone when cleaning the product.

3 INSTALLATION

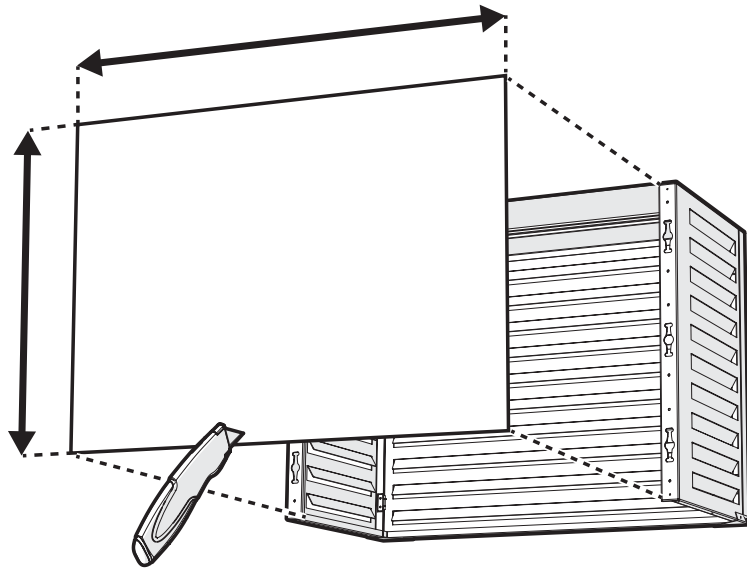
3.1 Check the contents of the package

Check that all parts are present and that they are not damaged. If parts are missing or damaged, contact Evolar BV.

3.2 Installation steps

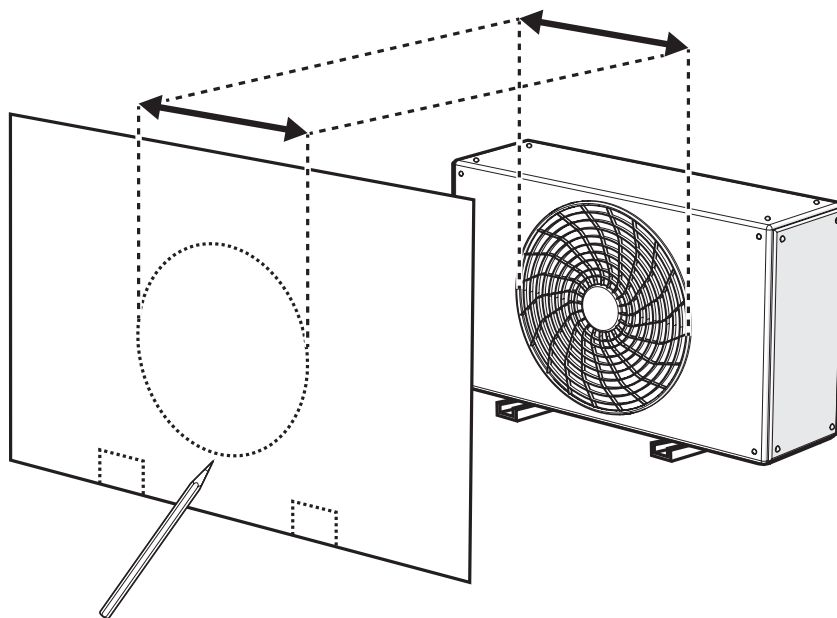


STEP 3



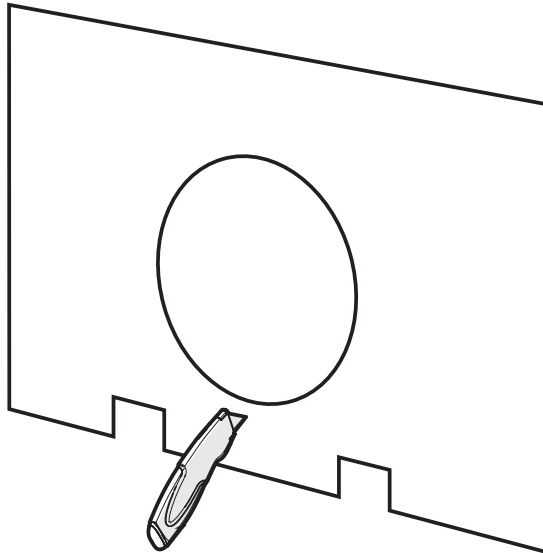
Cut the condenser screen to size.

STEP 4



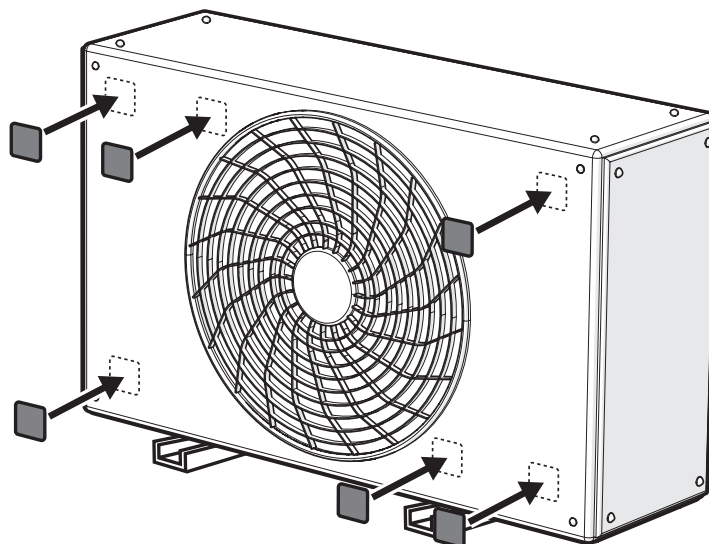
Measure the dimensions of the air conditioning/heat pump, installation profiles and/or brackets and mark them off on the condenser partition.

STEP 5



Cut the marked pieces out of the condenser partition.

STEP 6

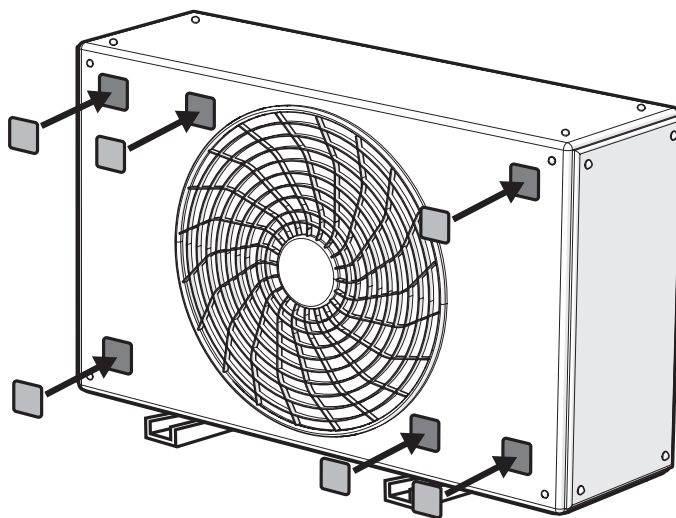


Distribute the self-adhesive Velcro strips (hook) over the air conditioning/heat pump.

NOTE

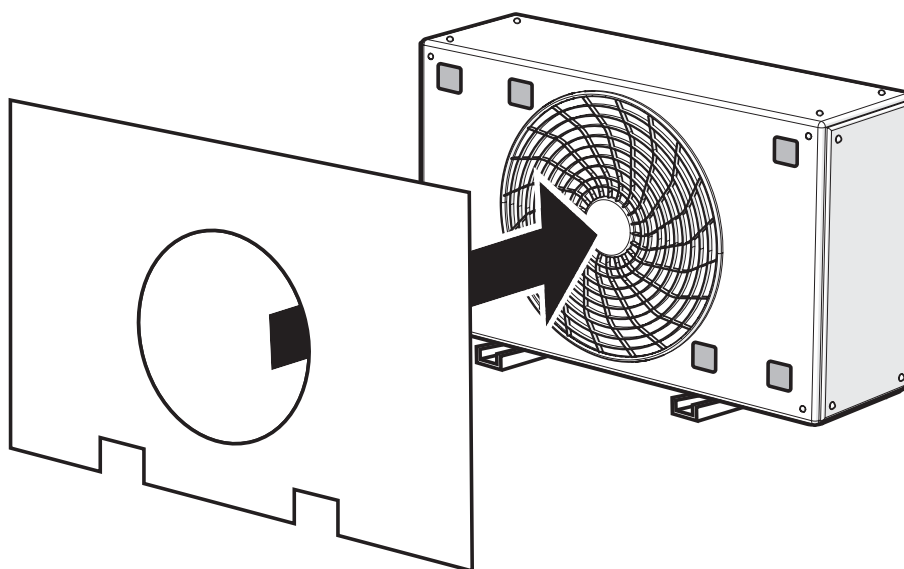
Always put a self-adhesive Velcro strip in each corner of the air conditioning/heat pump.

STEP 7



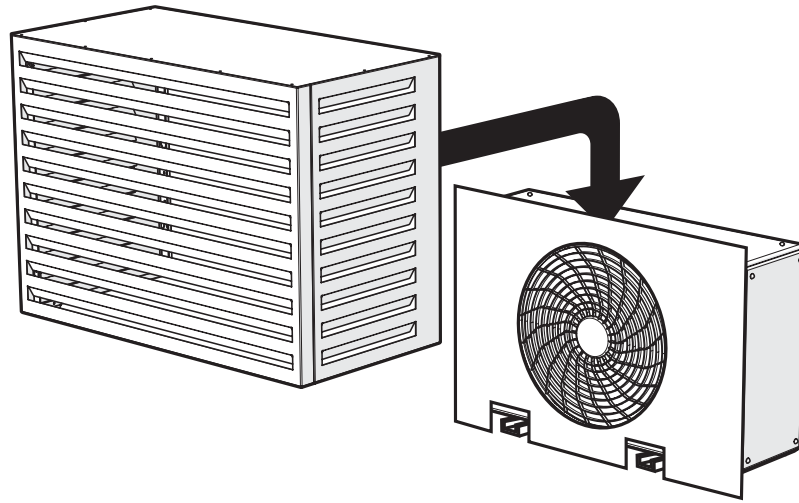
Place the self-adhesive Velcro strips (loop) on the self-adhesive Velcro strips (hook).

STEP 8



Press the condenser partition against the self-adhesive Velcro strips (loop).

STEP 9



Replace the enclosure over the air conditioning/heat pump.

4 MAINTENANCE

⚠ CAUTION

- Clean the product regularly with a soft, clean, dry cloth. Avoid abrasives that could damage the surface.
- Do not use harsh chemical cleaning agents such as ammonia, acid or acetone when cleaning the product.

5 DISPOSAL

Follow the local regulations for disposing of the Evolar condenser screen

6 WARRANTY

The Evolar condenser screen has a warranty period of 24 months. This warranty is void if the Evolar condenser screen has been used differently than indicated in this manual.



VORWORT

Vielen Dank, dass Sie sich für das Evolar Kondensatorsieb entschieden haben.

In dieser Anleitung finden Sie alle Informationen, die Sie für die sichere und korrekte Installation des Evolar Kondensatorsiebs brauchen.

Bitte vergewissern Sie sich, dass Sie den gesamten Inhalt dieser Anleitung gelesen und verstanden haben, bevor Sie das Produkt installieren oder warten.

Symbole in dieser Anleitung

Symbole	Erläuterung
 VORSICHT	Weist darauf hin, dass es bei Nichtbeachtung der Anweisungen zu leichten Verletzungen oder zu Schäden am Produkt kommen kann.
 HINWEIS	Weist darauf hin, dass das Produkt beschädigt werden kann, wenn die Anweisung nicht ordnungsgemäß befolgt wird.

INHALT

1	Produkt	23
1.1	Beschreibung	23
1.2	Hauptteile (im Lieferumfang)	23
1.3	Notwendiges Werkzeug (nicht mitgeliefert)	23
2	Sicherheitshinweise	24
2.1	Allgemeine Sicherheitshinweise	24
2.2	Sicherheitswarnung für die Installation	24
2.3	Wartung und Reinigung	24
3	Installation	25
3.1	Überprüfen Sie den Inhalt der Verpackung	25
3.2	Schritte zur Installation	25
4	Pflege	30
5	Entsorgen	30
6	Garantie	30

1 PRODUKT

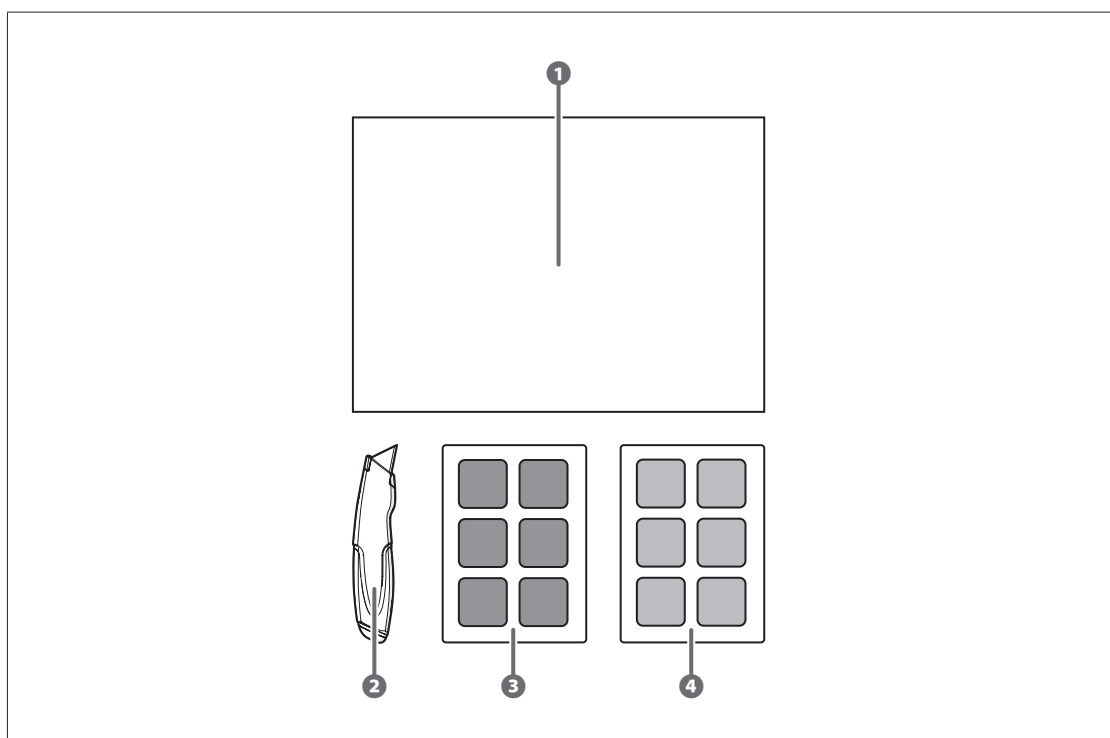
1.1 Beschreibung

Der Evolar Kondensatorsieb ist ein Kondensatorsieb für Evolar Gehäuse für Klimageräte und Wärmepumpen.

Dieses Handbuch ist für die folgenden Evolar Gehäuse geeignet:

- Evolar XS (600 × 900 × 400 mm)
- Evolar S (700 × 1100 × 500 mm)
- Evolar M (800 × 1100 × 550 mm)
- Evolar L (1100 × 1200 × 650 mm)
- Evolar XL (1300 × 1700 × 750 mm)
- Evolar Tower (1600 × 1200 × 650 mm)

1.2 Hauptteile (im Lieferumfang)



- ① Kondensatorsieb
- ② Cuttermesser
- ③ Klettband (Hakenseite)
- ④ Klettband (Flauschseite)

1.3 Notwendiges Werkzeug (nicht mitgeliefert)

- Bleistift
- Maßband

2 SICHERHEITSHINWEISE

Die folgenden Sicherheitshinweise müssen beachtet werden, damit es nicht zu gefährlichen Situationen kommt.

2.1 Allgemeine Sicherheitshinweise

⚠ VORSICHT

Verwenden Sie das Produkt und das mitgelieferte Werkzeug nur wie in diesem Dokument beschrieben.

2.2 Sicherheitswarnung für die Installation

⚠ VORSICHT

- Lassen Sie das Produkt nicht fallen und vermeiden Sie Stöße.
- Stellen Sie das Produkt auf einen stabilen und ebenen Untergrund.

2.3 Wartung und Reinigung

⚠ VORSICHT

- Reinigen Sie das Produkt regelmäßig mit einem weichen, sauberen und trockenen Tuch. Vermeiden Sie Scheuermittel, die die Oberfläche beschädigen können.
- Verwenden Sie zum Reinigen des Produkts keine aggressiven chemischen Reinigungsmittel wie Ammoniak, Säure oder Aceton.

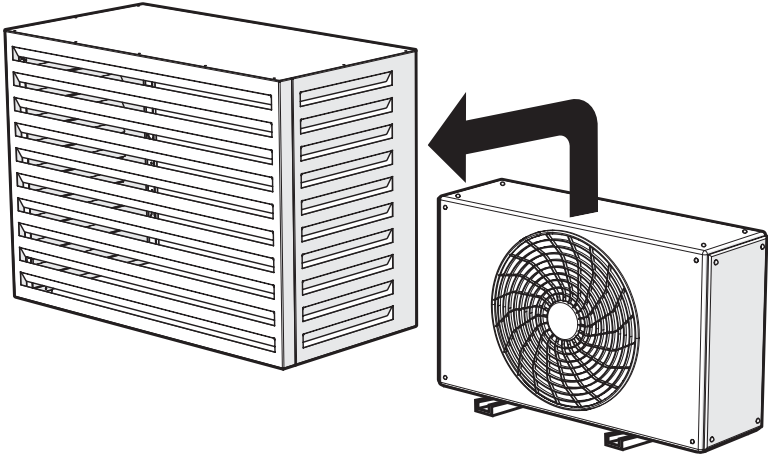
3 INSTALLATION

3.1 Überprüfen Sie den Inhalt der Verpackung

Überprüfen Sie, ob alle Teile vorhanden und unbeschädigt sind. Falls Teile fehlen oder beschädigt sind: Wenden Sie sich bitte an Evolar BV.

3.2 Schritte zur Installation

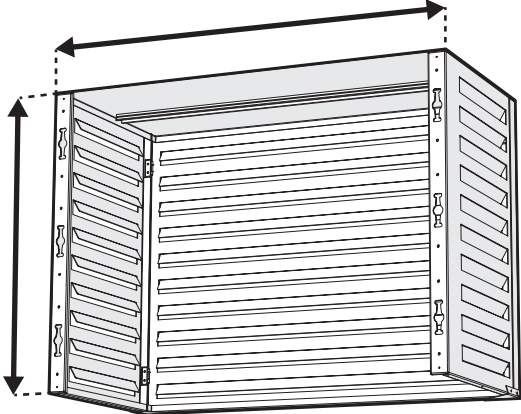
SCHRITT 1



Nehmen Sie das Gehäuse von dem Klimagerät/der Wärmepumpe, falls es bereits installiert ist.

Detailed description: The diagram shows a rectangular indoor unit with horizontal slats on the left. To its right is an outdoor condenser unit with a fan. A large black arrow points from the outdoor unit towards the indoor unit, indicating the direction of assembly.

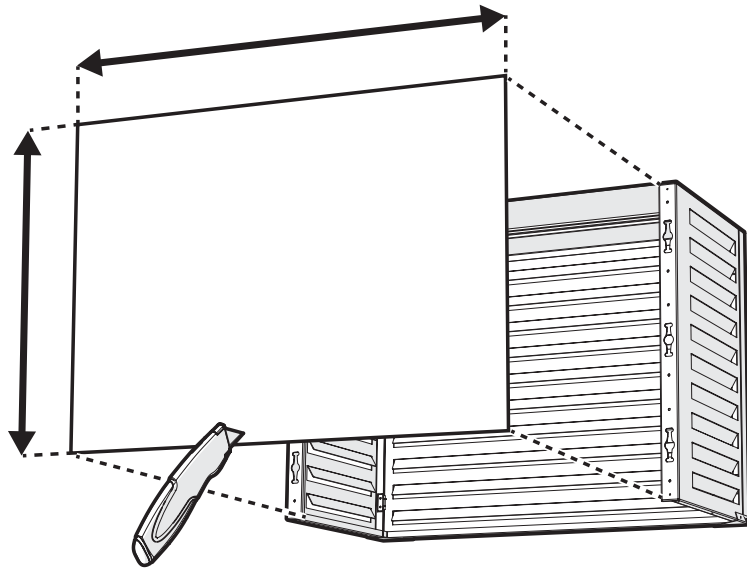
SCHRITT 2



Messen Sie die Innenmaße des Gehäuses.

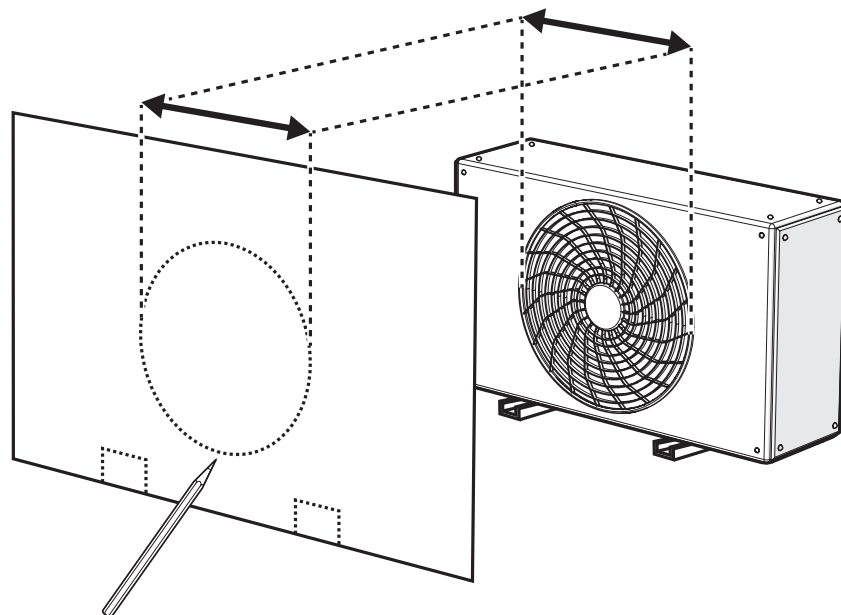
Detailed description: The diagram shows the indoor unit with its slats open. Dashed lines and arrows indicate the internal dimensions: a vertical arrow on the left side and a horizontal arrow at the top, both pointing to the inner edges of the unit.

SCHRITT 3



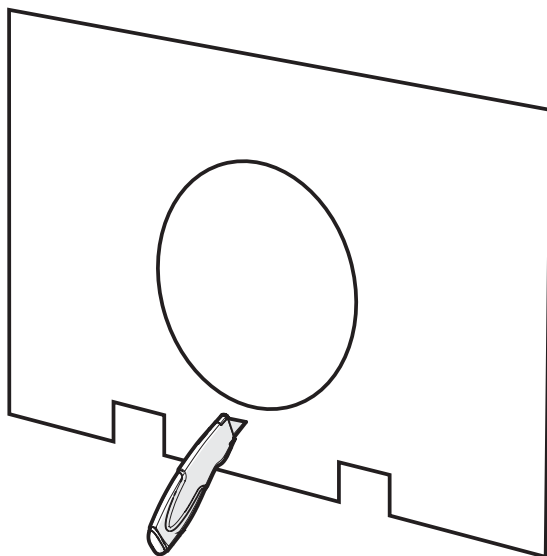
Schneiden Sie das Kondensatorsieb zu.

SCHRITT 4



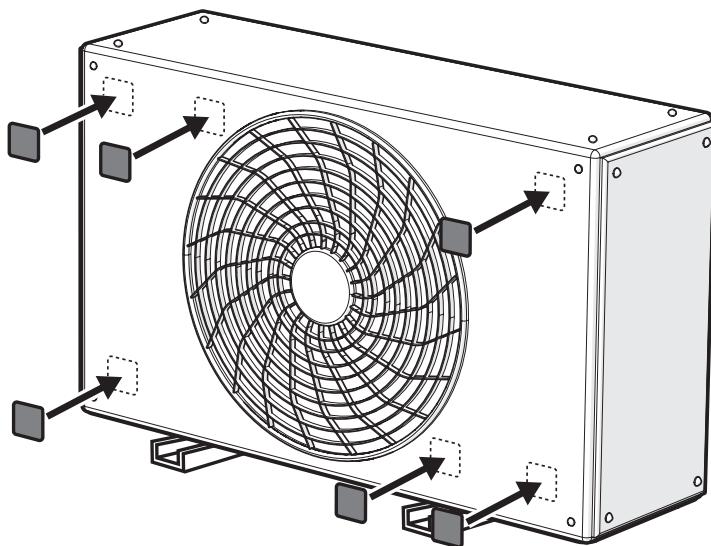
Messen Sie die Abmessungen des Klimageräts/der Wärmepumpe, der Tragprofile und/oder der Halterungen und zeichnen Sie diese auf dem Kondensatorsieb an.

SCHRITT 5



Schneiden Sie die angezeichneten Teile aus dem Kondensatorsieb aus.

SCHRITT 6

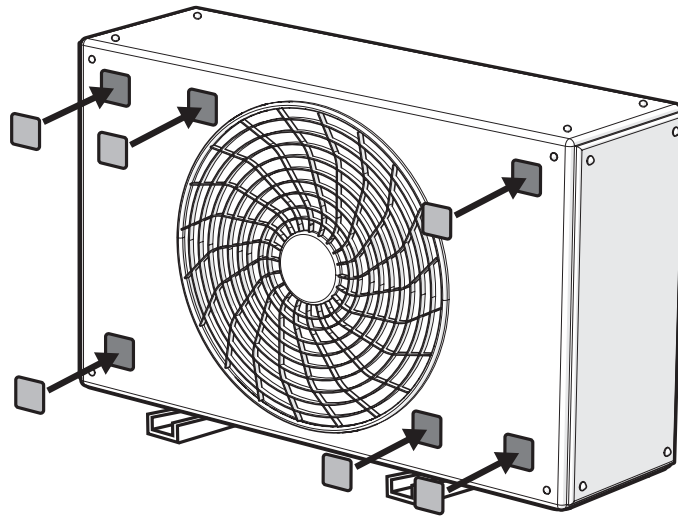


Bringen Sie die selbstklebenden Klettbänder (Hakenseite) über das Klimagerät/die Wärmepumpe verteilt an.

ACHTUNG

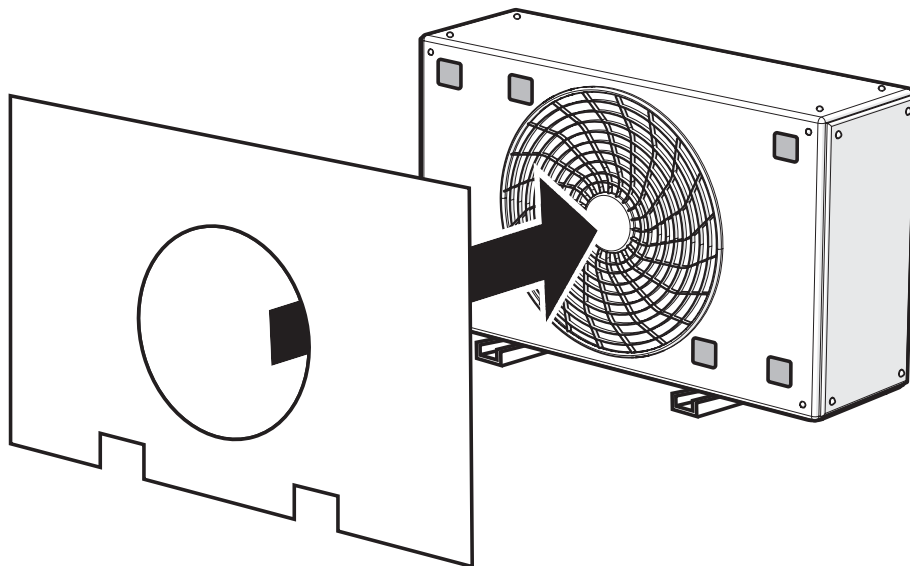
Bringen Sie mindestens in jeder Ecke des Klimageräts/der Wärmepumpe ein selbstklebendes Klettband an.

SCHRITT 7



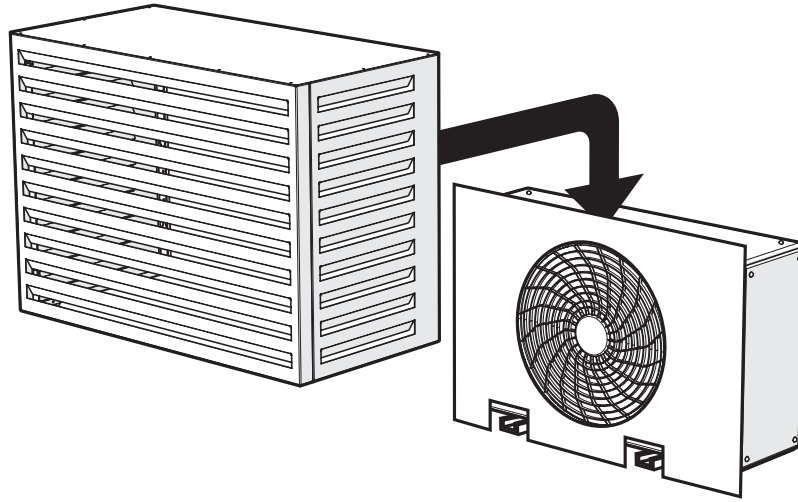
Bringen Sie die selbstklebenden Klettbänder (Flauschseite) an den selbstklebenden Klettbändern (Hakenseite) an.

SCHRITT 8



Drücken Sie das Kondensatorsieb gegen die selbstklebenden Klettbänder (Flauschseite)

SCHRITT 9



Setzen Sie das Gehäuse wieder auf das Klimagerät/die Wärmepumpe.

4 PFLEGE

⚠ VORSICHT

- Reinigen Sie das Produkt regelmäßig mit einem weichen, sauberen und trockenen Tuch. Vermeiden Sie Scheuermittel, die die Oberfläche beschädigen können.
- Verwenden Sie zum Reinigen des Produkts keine aggressiven chemischen Reinigungsmittel wie Ammoniak, Säure oder Aceton.

5 ENTSORGEN

Befolgen Sie für die Entsorgung des Evolar Kondensatorsiebs die am Ort geltenden Vorschriften.

6 GARANTIE

Evolar gewährt auf das Kondensatorsieb 24 Monate Garantie. Diese Garantie erlischt, wenn das Evolar Kondensatorsieb auf eine andere Weise als in dieser Anleitung angegeben verwendet wird.

evolar

Evolar

Mercuriusstraat 5
6541 BM Nijmegen
The Netherlands

T +31 (0)24 2120369
www.evolarshop.com

NL – Oorspronkelijke gebruikershandleiding
EN – Translation of the original instructions
DE – Übersetzung der originalen Sprache

V1.0 | 03-2023