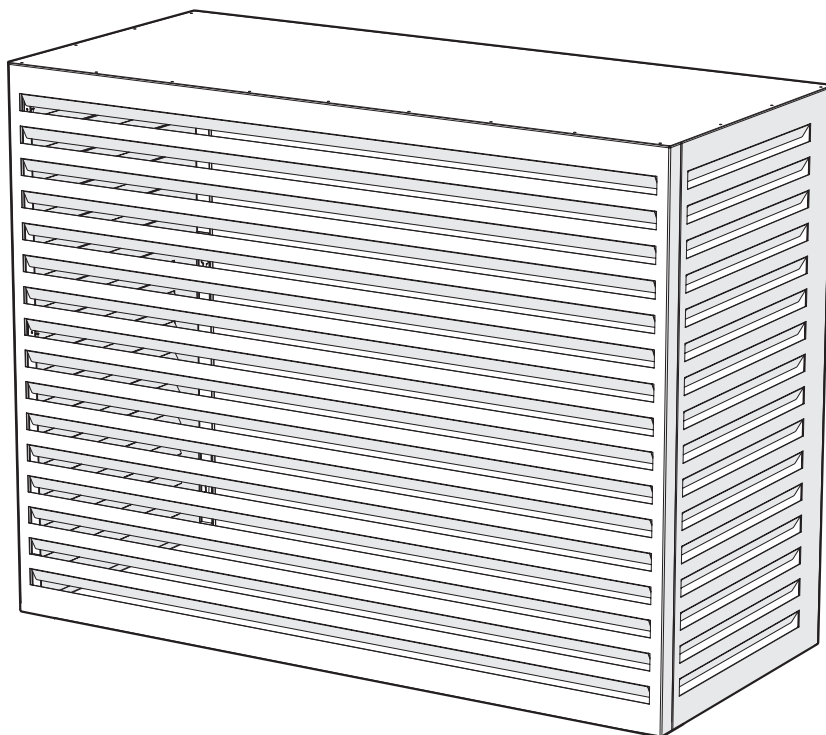


evolar



Modelnummers: EVO-COVER-XS, EVO-COVER-S, EVO-COVER-M, EVO-COVER-L,
EVO-COVER-XL, EVO-COVER-T

EVOLAR OMKASTING

Gebruikershandleiding ³

EVOLAR COVER

User manual ¹⁴

EVOLAR ABDECKUNG

Benutzerhandbuch ²⁵



VOORWOORD

Bedankt voor het aanschaffen van de Evolar omkasting.

In deze handleiding vindt u alle informatie voor het veilig en correct gebruiken en installeren van de Evolar omkasting.

Zorg ervoor dat u de volledige inhoud van deze handleiding hebt gelezen en begrepen voordat u het product installeert of onderhoudt.

Symbolen in deze handleiding

Symbolen	Uitleg
	Geeft aan dat er licht letsel kan worden opgelopen of schade aan het product kan worden toegeendiend als de instructie niet goed wordt opgevolgd.
	Geeft aan dat schade aan het product kan worden toegeendiend als de instructie niet goed wordt opgevolgd.

INHOUD

1	Product	4
1.1	Omschrijving	4
1.2	Hoofdonderdelen (inbegrepen)	4
1.3	Optionele onderdelen	5
1.4	Benodigd gereedschap (niet inbegrepen)	5
2	Veiligheidsinstructies	6
2.1	Algemene veiligheidsinstructies	6
2.2	Veiligheidswaarschuwing bij het installeren	6
2.3	Onderhoud en reinigen	6
3	Installatie	7
3.1	Controleer de inhoud van het pakket	7
3.2	Installatie stappen	7
4	Optionele onderdelen	11
4.1	Voetjes	11
4.2	Achter paneel	12
4.3	Onder paneel	12
5	Onderhoud	13
6	Afdanken	13
7	Garantie	13

1 PRODUCT

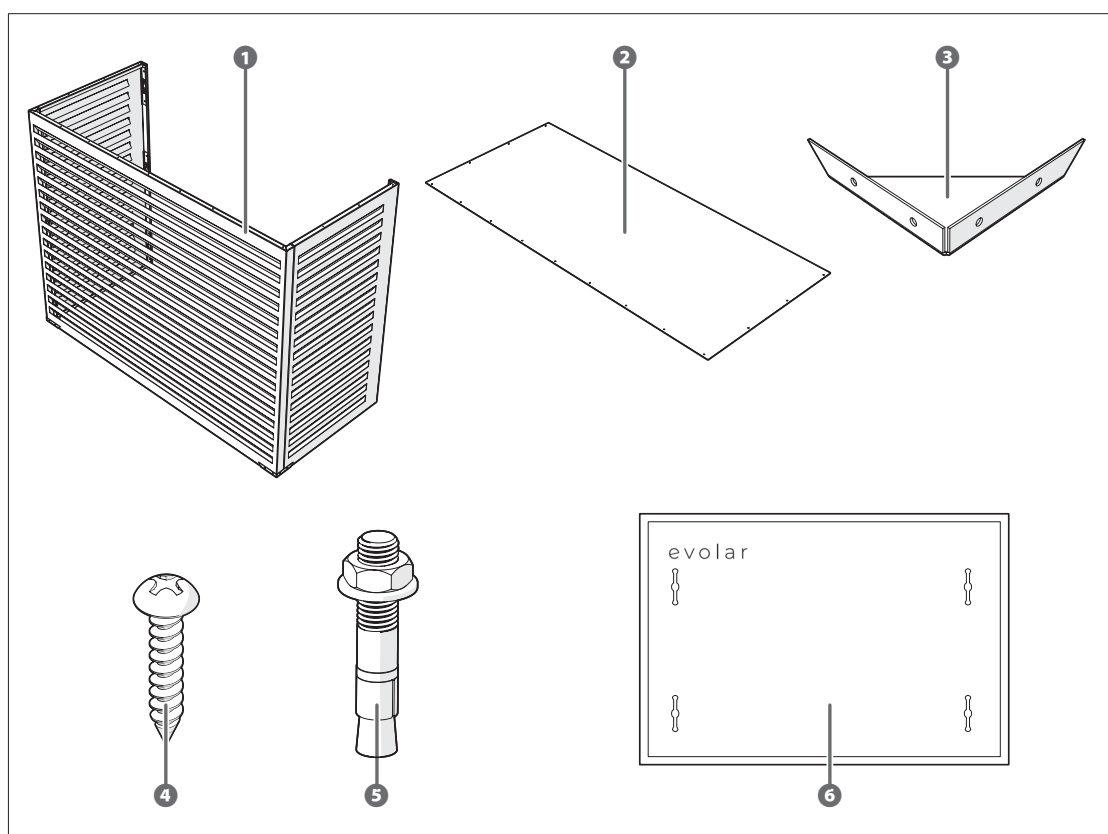
1.1 Omschrijving

De Evolar omkasting is een warmtepomp/airco omkasting. De Evolar omkasting is bedoeld om te gebruiken over geïnstalleerde warmtepompen/airco's.

Deze handleiding is geschikt voor de volgende evolar omkastingen:

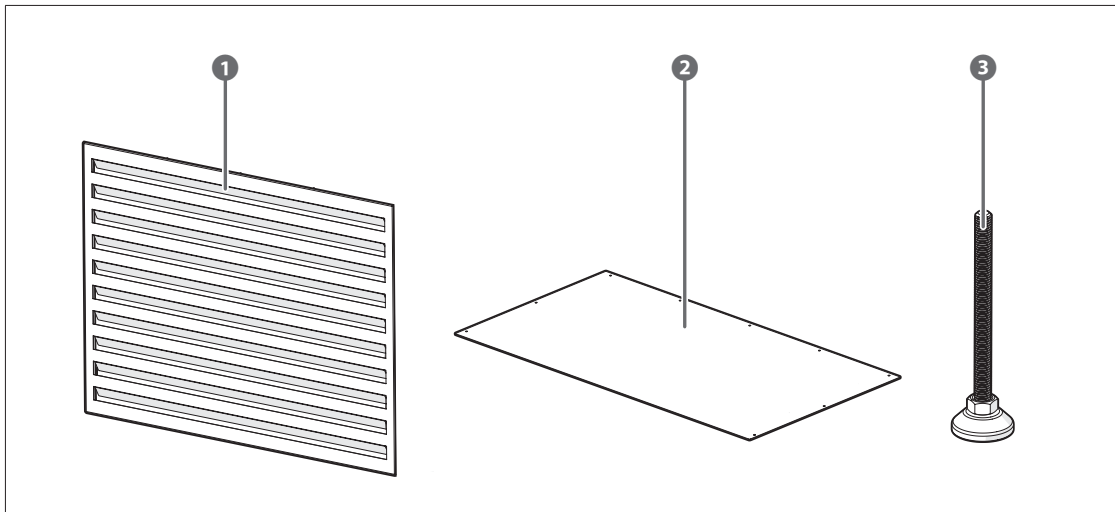
- Evolar XS (600 × 900 × 400 mm)
- Evolar S (700 × 1100 × 500 mm)
- Evolar M (800 × 1100 × 550 mm)
- Evolar L (1100 × 1200 × 650 mm)
- Evolar XL (1300 × 1700 × 750 mm)
- Evolar Tower (1600 × 1200 × 650 mm)

1.2 Hoofdonderdelen (inbegrepen)



- 1 Omkasting
- 2 Dak paneel
- 3 Hoek profiel 2x
- 4 Schroeven
- 5 Keilbouten
- 6 Boormal

1.3 Optionele onderdelen



- ① Achter paneel
- ② Onder paneel
- ③ Voetjes

1.4 Benodigd gereedschap (niet inbegrepen)

- Schroevendraaier
- Boor (met 8 mm en 10 mm bit)

2 VEILIGHEIDSINSTRUCTIES

De volgende veiligheidsinstructies moeten worden opgevolgd om gevaarlijke situaties te voorkomen:

2.1 Algemene veiligheidsinstructies

⚠ VOORZICHTIG

Gebruik het product en bijgeleverd gereedschap alleen zoals in dit document beschreven.

2.2 Veiligheidswaarschuwing bij het installeren

⚠ VOORZICHTIG

- Laat het product niet vallen en voorkom stoten.
- Plaats het product op een stabiele en vlakke ondergrond.

2.3 Onderhoud en reinigen

⚠ VOORZICHTIG

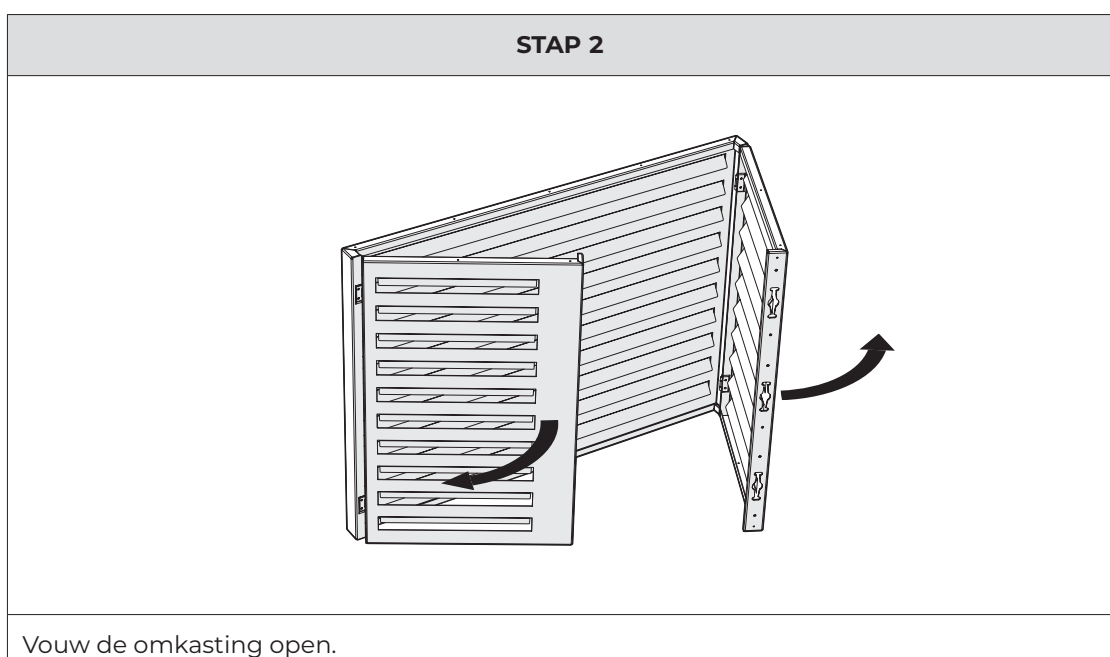
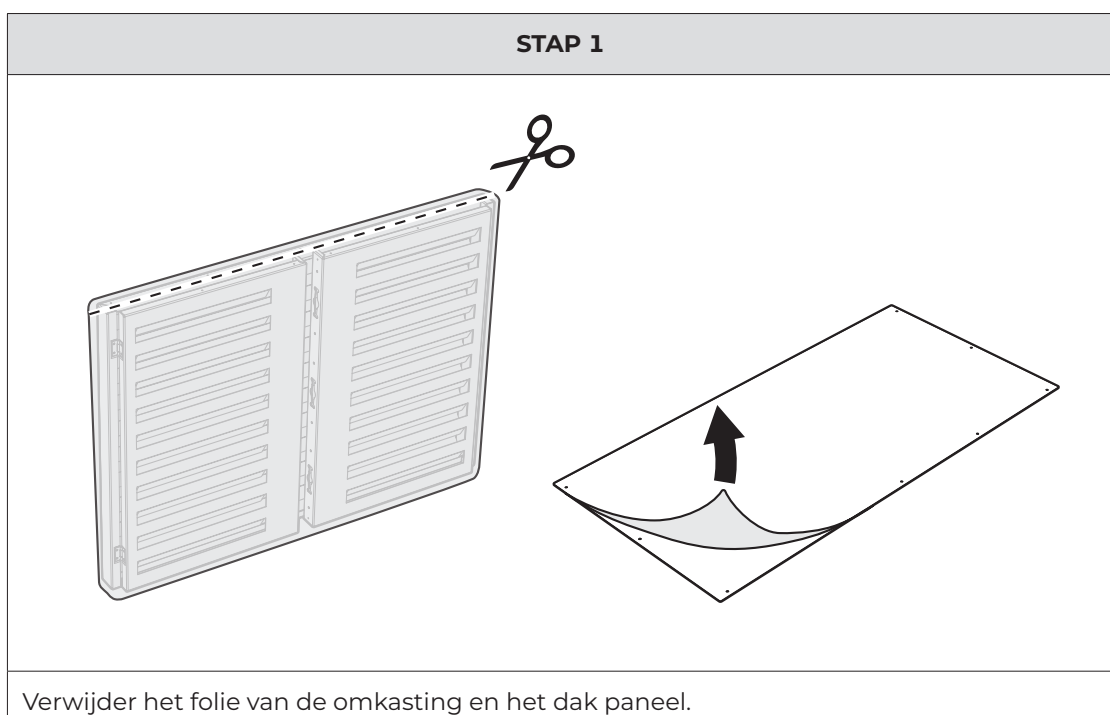
- Reinig het product regelmatig met een zachte, schone, droge doek. Vermijd schuurmiddelen die het oppervlak kunnen beschadigen.
- Gebruik geen agressieve chemische reinigingsmiddelen zoals ammoniak, zuur of aceton bij het schoonmaken van het product.

3 INSTALLATIE

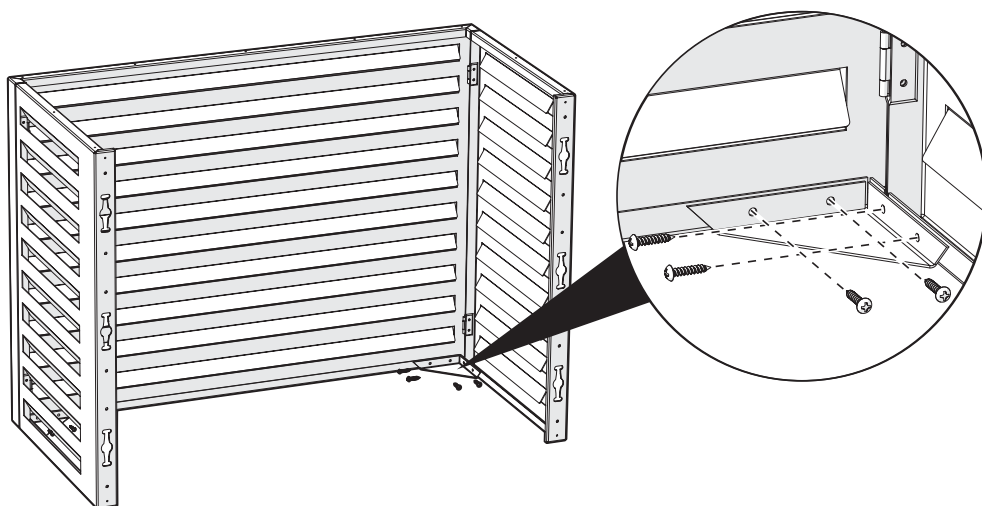
3.1 Controleer de inhoud van het pakket

Controleer of alle onderdelen aanwezig zijn en dat deze niet beschadigd zijn. Als er onderdelen ontbreken of beschadigd zijn contacteer dan Evolar.

3.2 Installatie stappen

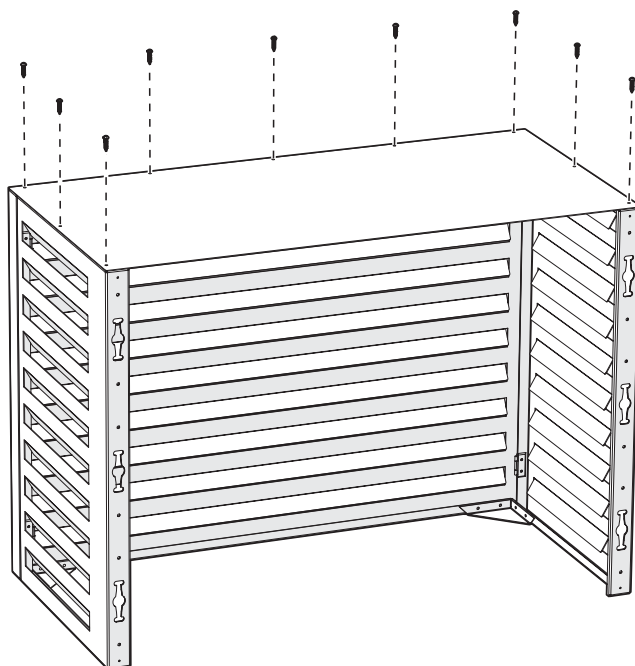


STAP 3



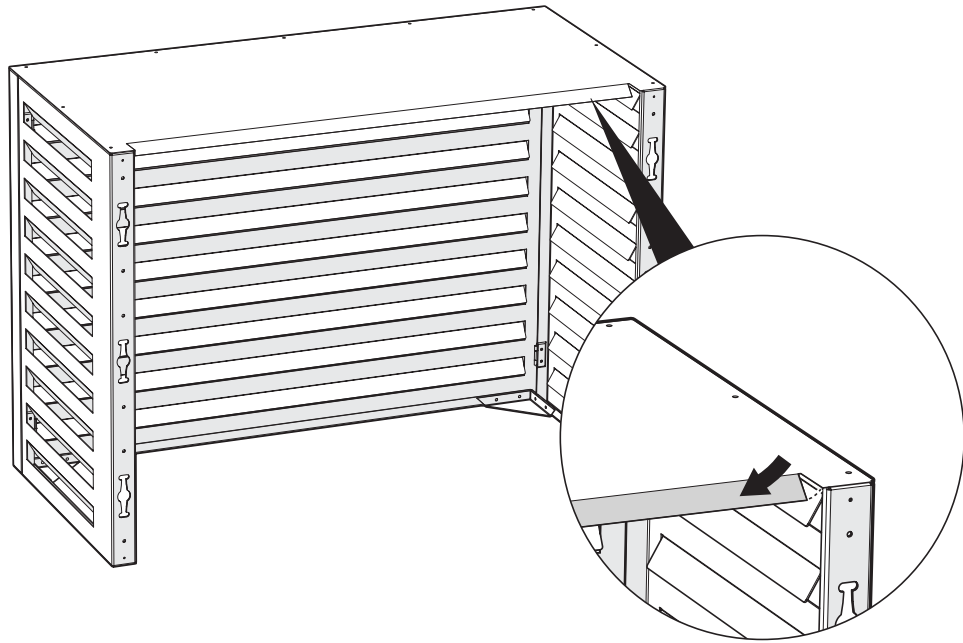
Schroef de hoek profielen vast met de schroeven.

STAP 4



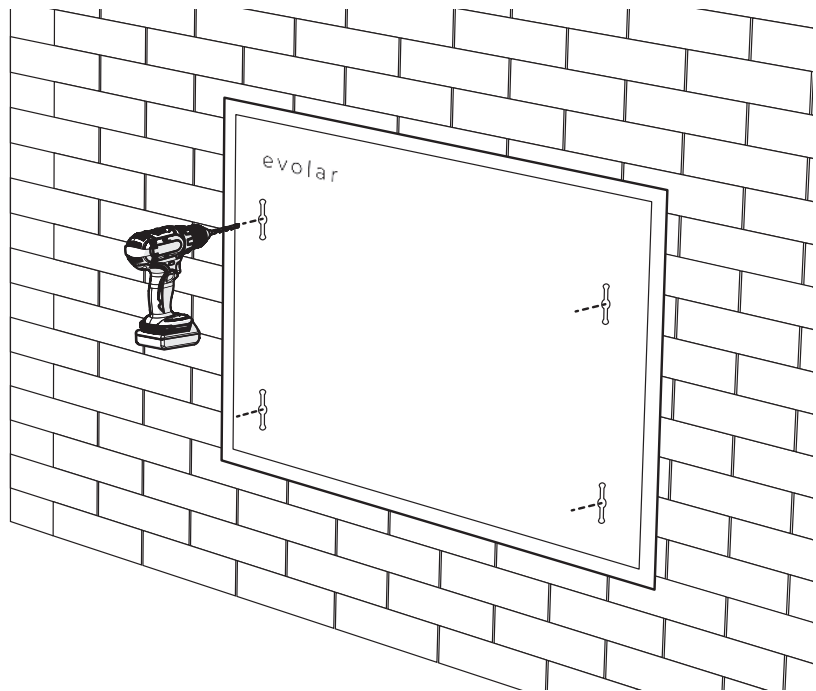
Schroef het dakpaneel op de omkasting met de schroeven.

STAP 5 (OPTIONEEL)



Indien de warmtepomp meer luchttoevoer nodig heeft, vouw de vouwrand van de bovenplaat naar beneden.

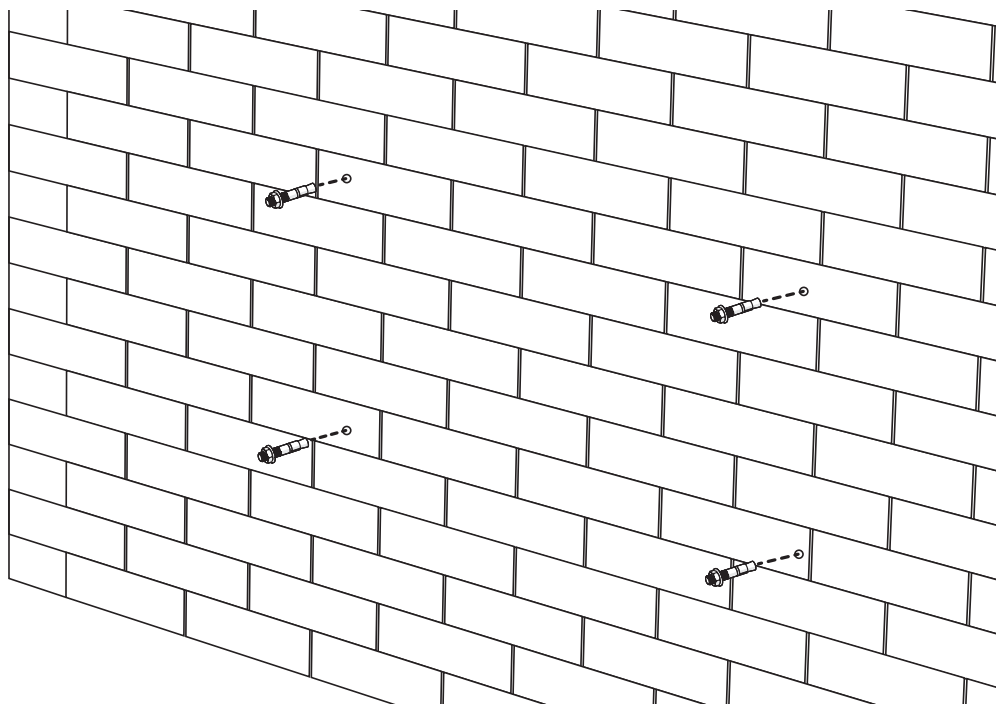
STAP 6



LET OP

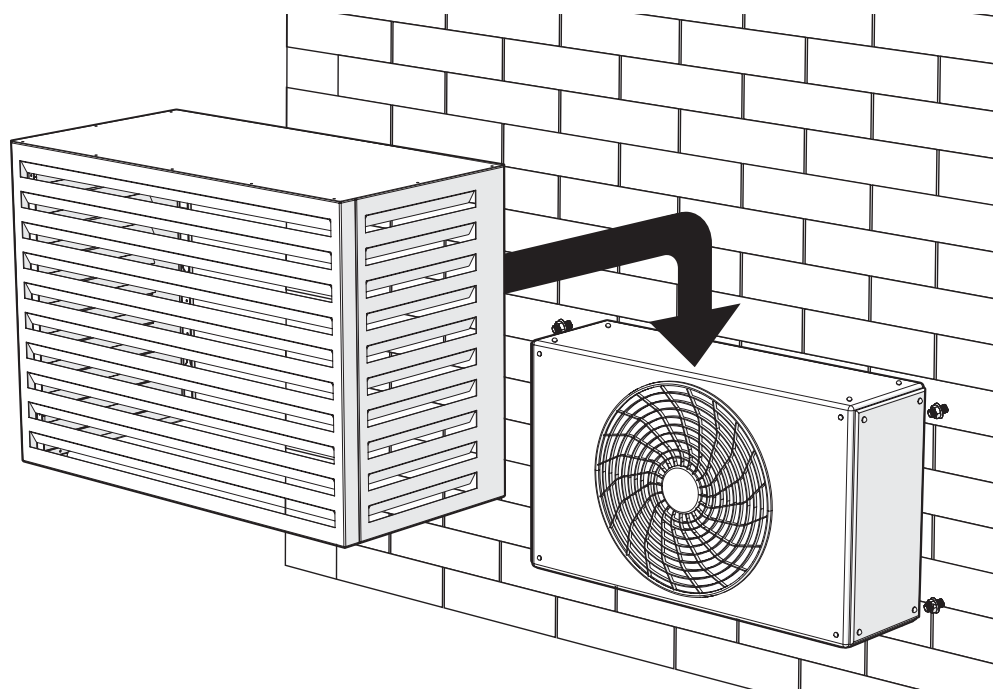
Boor de gaten rondom uw geplaatste warmtepomp
Boor 10 mm gaten in de muur, Gebruik hiervoor de meegeleverde boormal.

STAP 7



Schroef de keilbouten vast in de 10 mm gaten.

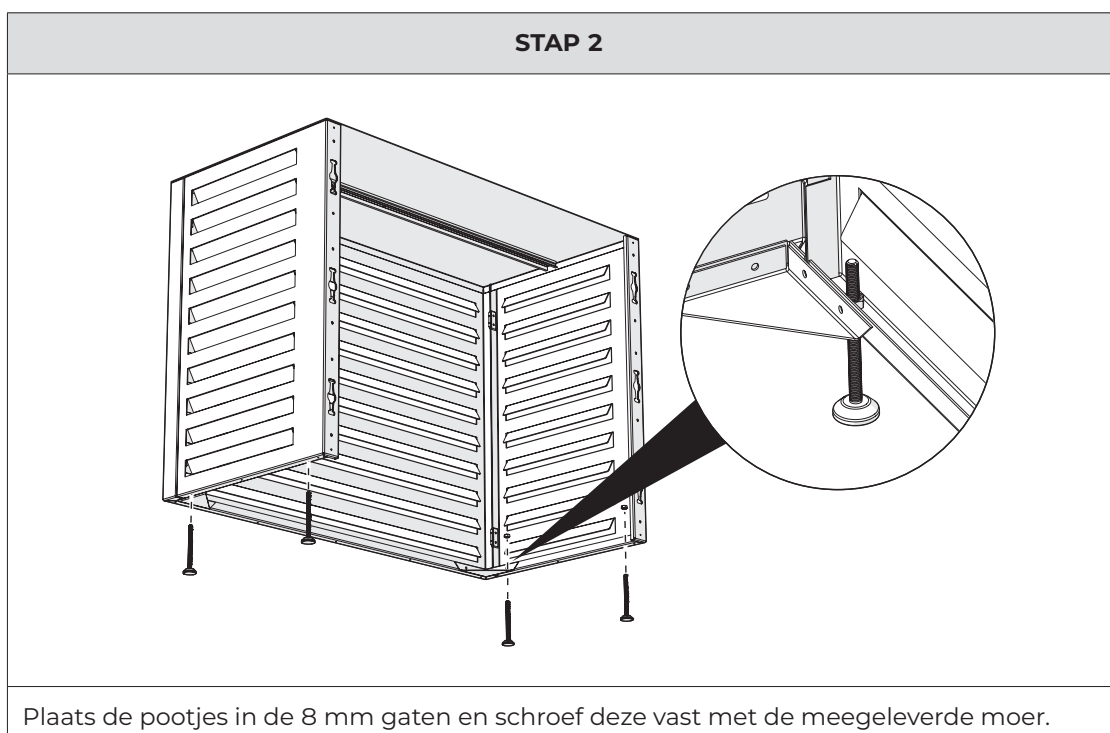
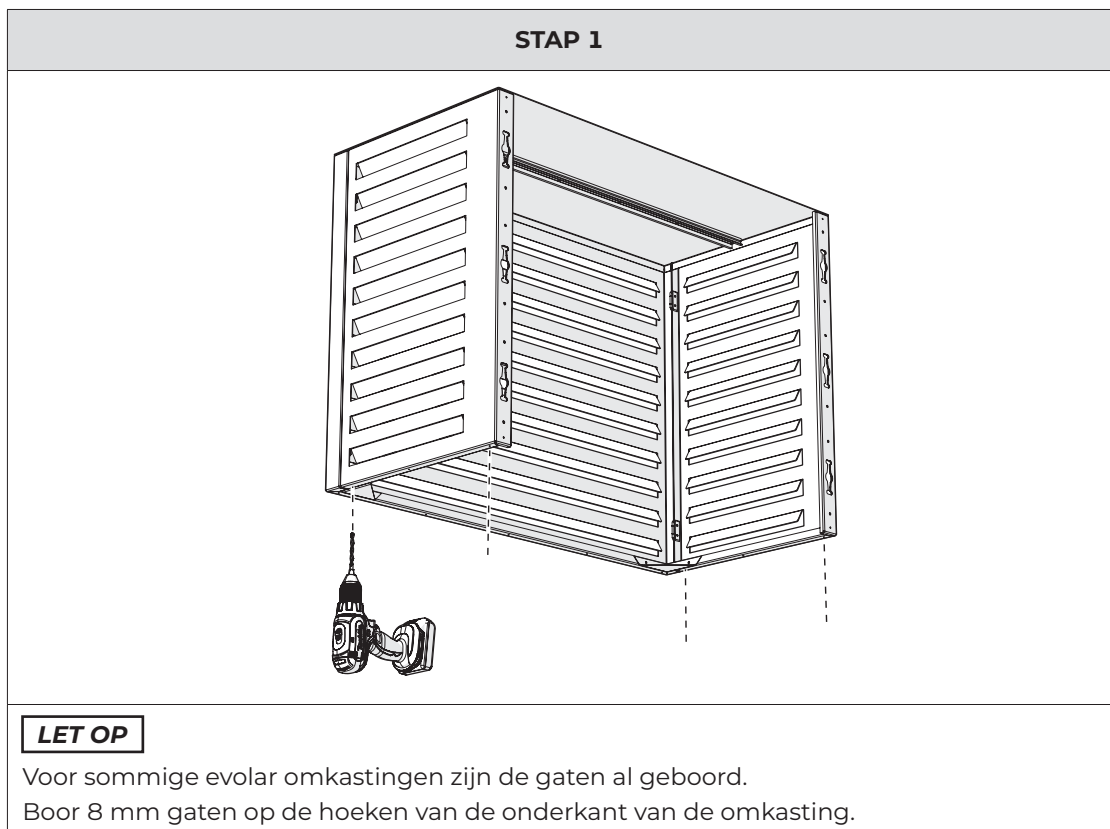
STAP 8



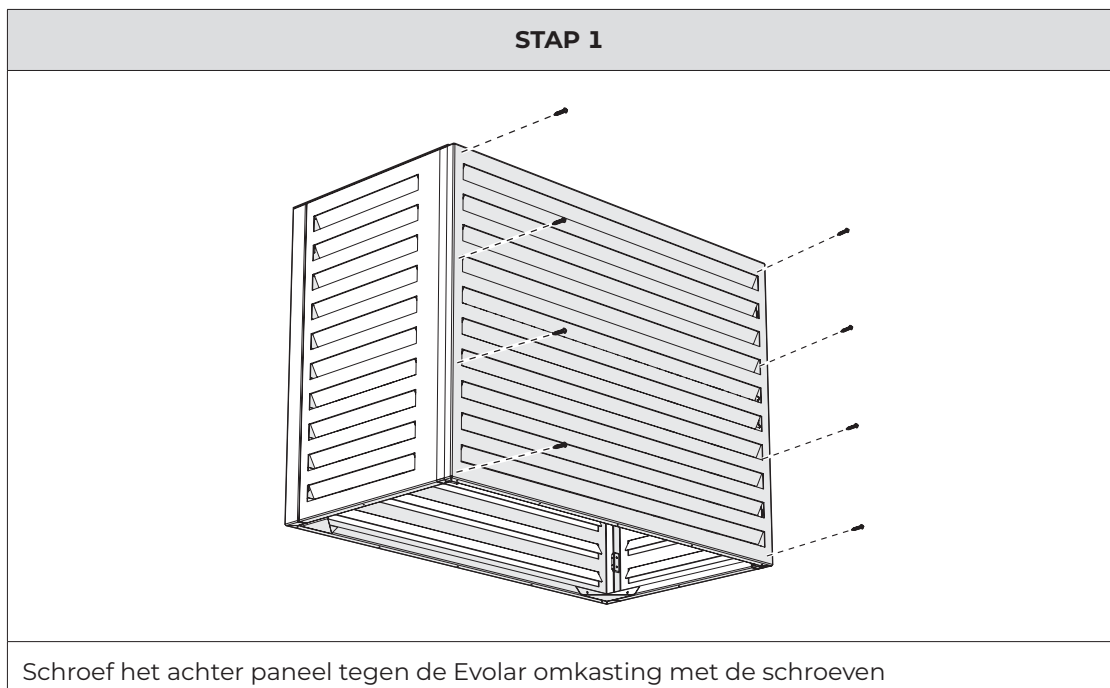
Plaats de omkasting over de airco/warmtepomp en/of keilbouten heen.

4 OPTIONELE ONDERDELEN

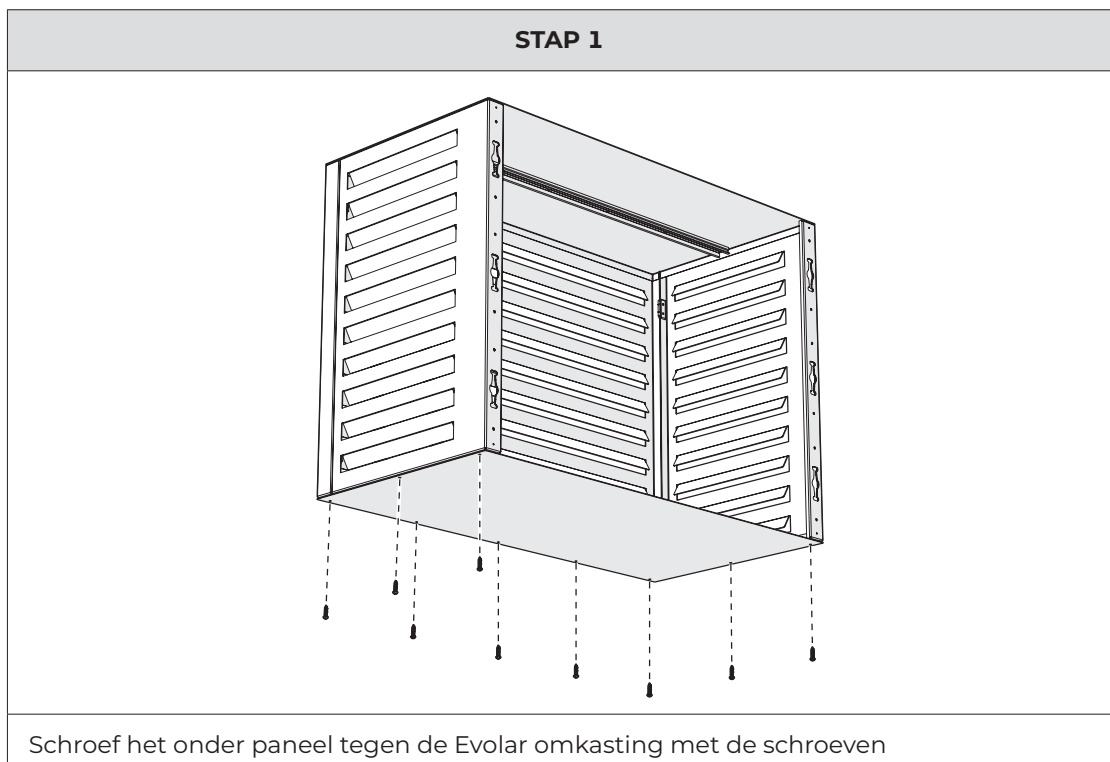
4.1 Voetjes



4.2 Achter paneel



4.3 Onder paneel



5 ONDERHOUD

⚠ VOORZICHTIG

- Reinig het product regelmatig met een zachte, schone, droge doek. Vermijd schuurmiddelen die het oppervlak kunnen beschadigen.
- Gebruik geen agressieve chemische reinigingsmiddelen zoals ammoniak, zuur of aceton bij het schoonmaken van het product.

6 AFDANKEN

Volg de lokale regelementen voor het afdanken van de Evolar omkasting.

7 GARANTIE

De Evolar omkasting heeft een garantie van 24 maanden. Deze garantie vervalt indien de Evolar omkasting anders gebruikt is dan aangegeven in deze handleiding.



FOREWORD

Thank you for purchasing the Evolar cover.

This manual contains all the information required for the safe and correct use and installation of the Evolar cover.

Make sure you have read and understood the entire contents of this manual before installing or maintaining the product.

Symbols in this manual

Symbols	Explanation
	Indicates that failure to follow the instructions properly may cause slight injury or damage to the product.
	Indicates that failure to follow the instructions properly may damage the product.

CONTENTS

1	Product	15
1.1	Description	15
1.2	Main parts (included)	15
1.3	Optional parts	16
1.4	Tools required (not included)	16
2	Safety instructions	17
2.1	General safety instructions	17
2.2	Safety warning when installing	17
2.3	Maintenance and cleaning	17
3	Installation	18
3.1	Check the contents of the package	18
3.2	Installation steps	18
4	Optional parts	22
4.1	Feet	22
4.2	Back panel	23
4.3	Bottom panel	23
5	Maintenance	24
6	Disposal	24
7	Warranty	24

1 PRODUCT

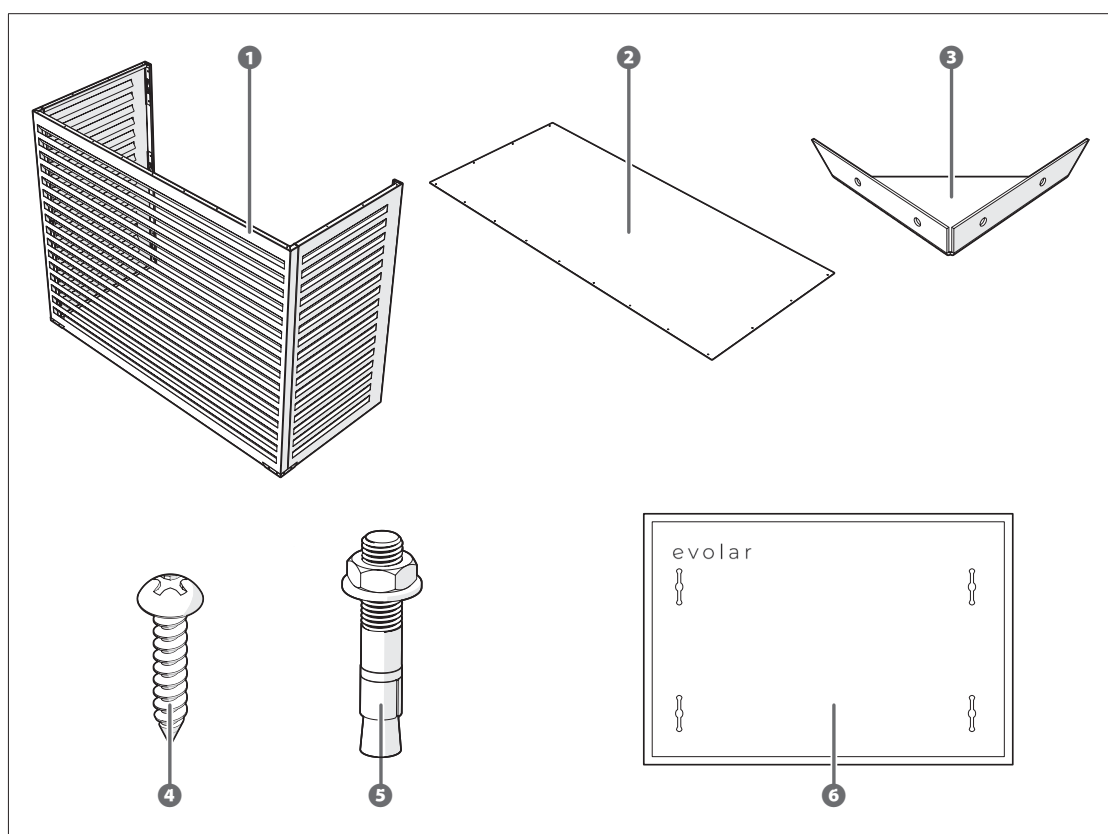
1.1 Description

The Evolar cover is a heat pump/air conditioning enclosure. The Evolar cover is intended for use over installed heat pumps/air conditioners.

This manual is suitable for the following Evolar covers:

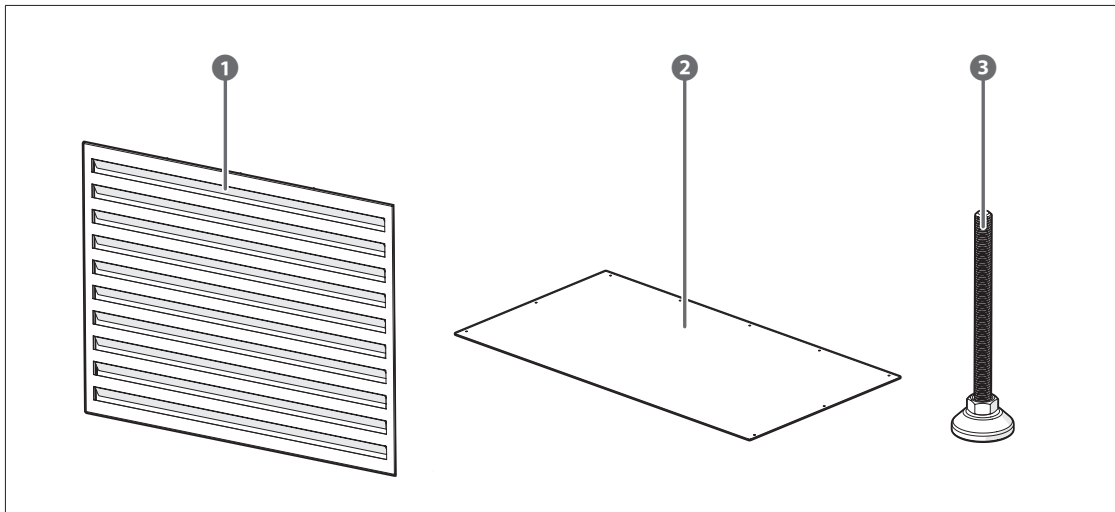
- Evolar XS (600 × 900 × 400 mm)
- Evolar S (700 × 1100 × 500 mm)
- Evolar M (800 × 1100 × 550 mm)
- Evolar L (1100 × 1200 × 650 mm)
- Evolar XL (1300 × 1700 × 750 mm)
- Evolar Tower (1600 × 1200 × 650 mm)

1.2 Main parts (included)



- 1 Enclosure
- 2 Roof panel
- 3 Corner profile 2×
- 4 Screws
- 5 Expansion bolts
- 6 Drilling template

1.3 Optional parts



- ① Back panel
- ② Bottom panel
- ③ Feet

1.4 Tools required (not included)

- Screwdriver
- Drill (with 8 mm and 10 mm bit)

2 SAFETY INSTRUCTIONS

The following safety instructions must be followed to prevent dangerous situations:

2.1 General safety instructions

⚠ CAUTION

Only use the product and the tools supplied as described in this document.

2.2 Safety warning when installing

⚠ CAUTION

- Do not drop the product and avoid bumping.
- Place the product on a stable and flat surface.

2.3 Maintenance and cleaning

⚠ CAUTION

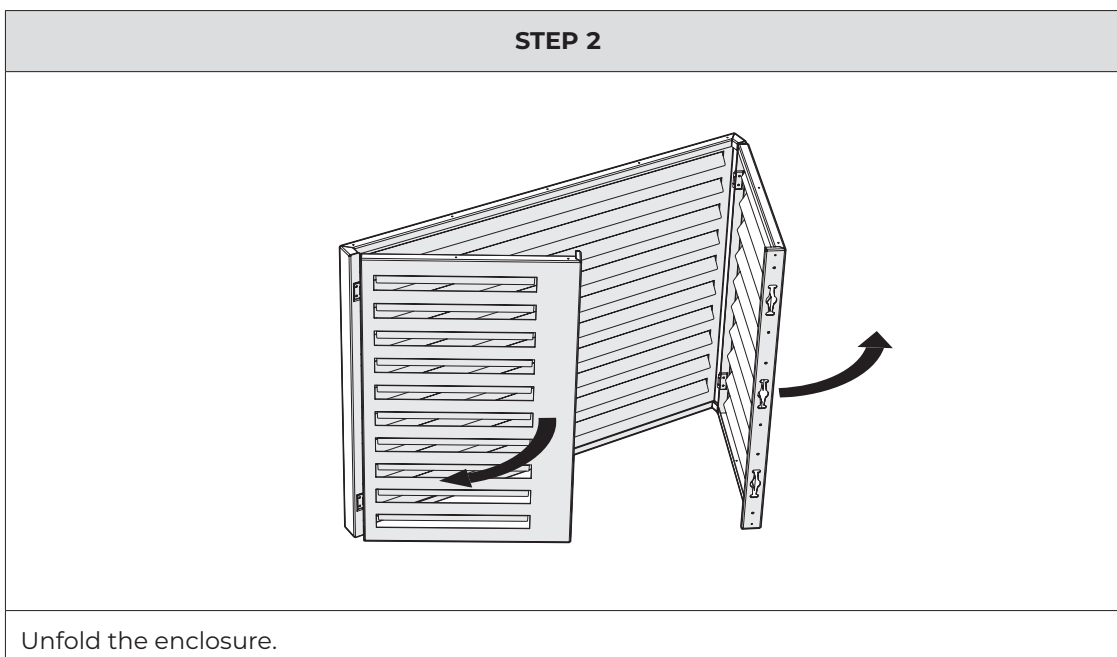
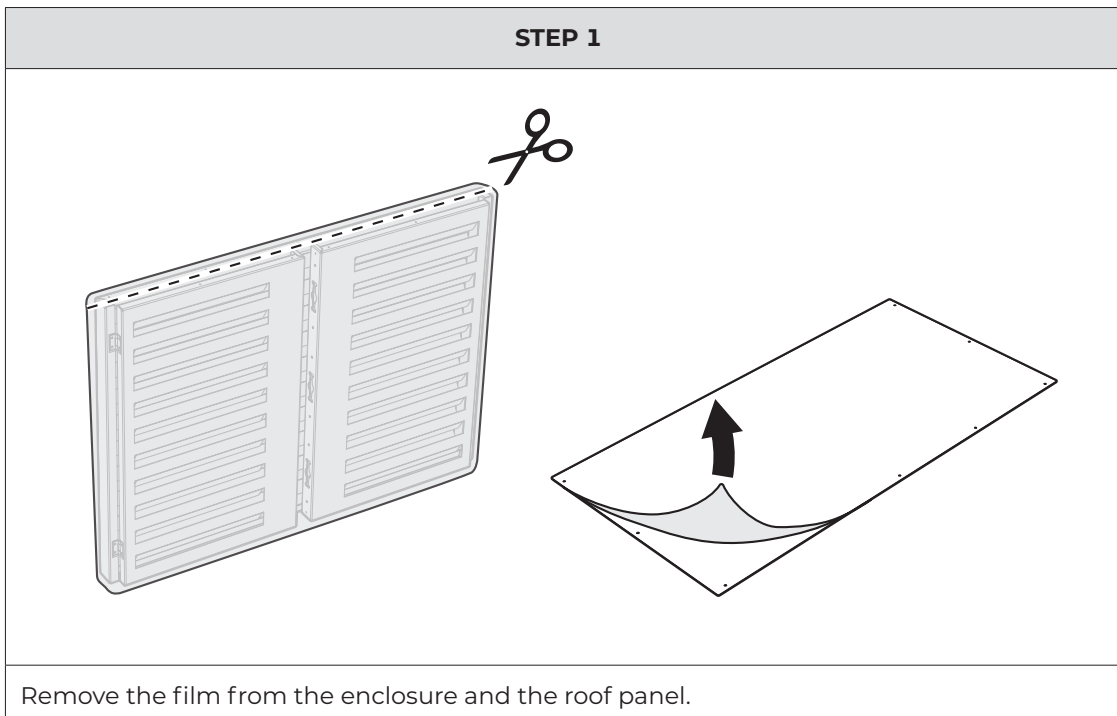
- Clean the product regularly with a soft, clean, dry cloth. Avoid abrasives that could damage the surface.
- Do not use harsh chemical cleaning agents such as ammonia, acid or acetone when cleaning the product.

3 INSTALLATION

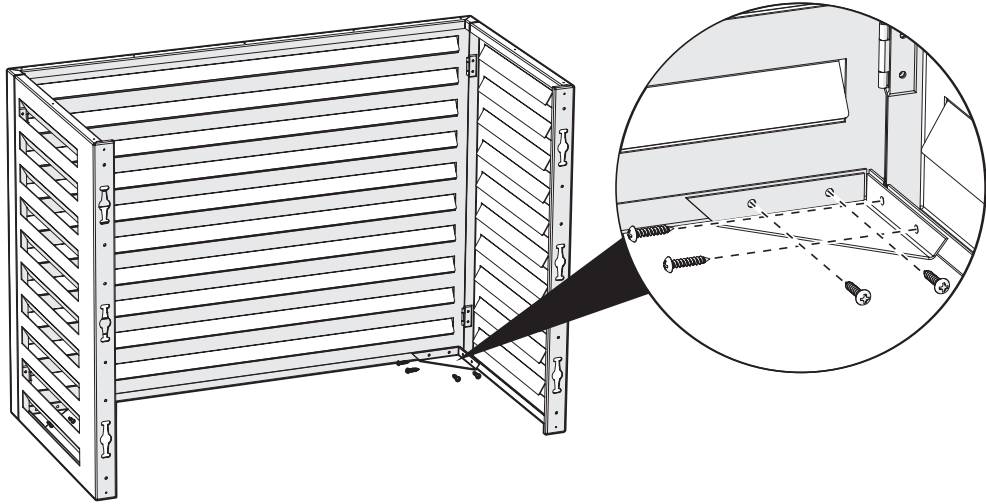
3.1 Check the contents of the package

Check that all parts are present and that they are not damaged. If parts are missing or damaged, contact Evolar.

3.2 Installation steps

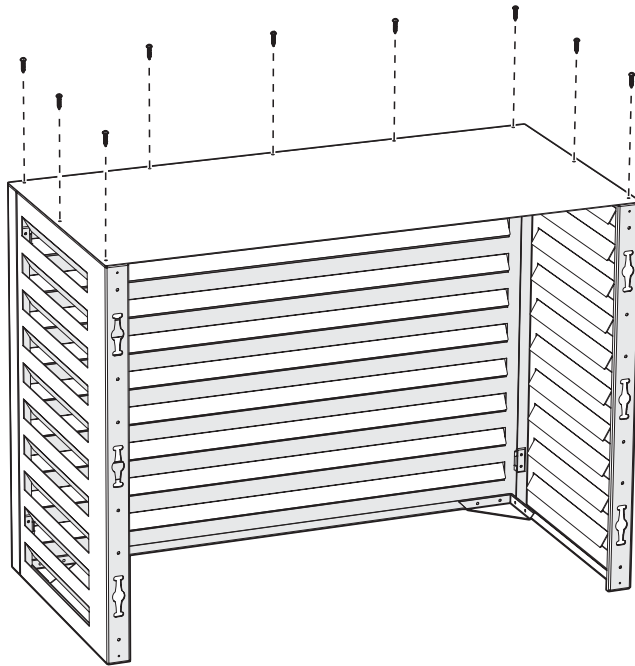


STEP 3



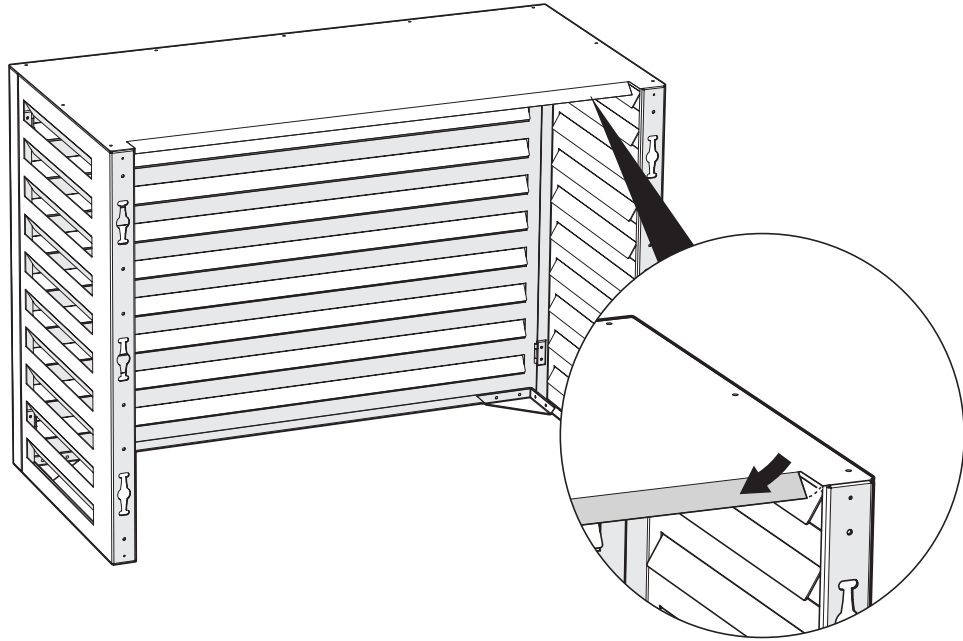
Fasten the corner profiles with the screws.

STEP 4



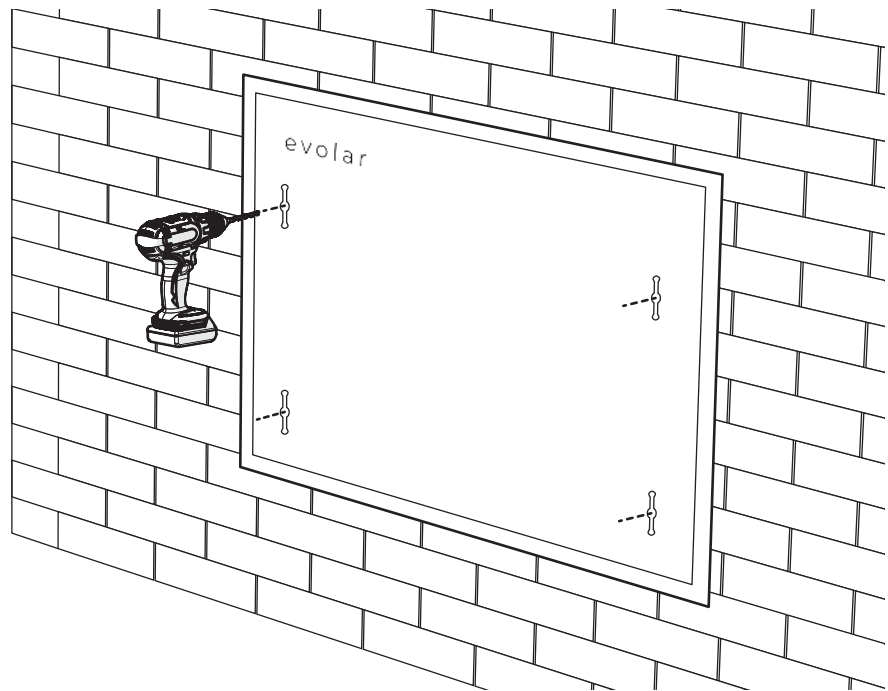
Fasten the roof panel onto the enclosure with the screws.

STEP 5 (OPTIONAL)



If the heat pump requires more air supply, fold the folding edge of the top plate downwards.

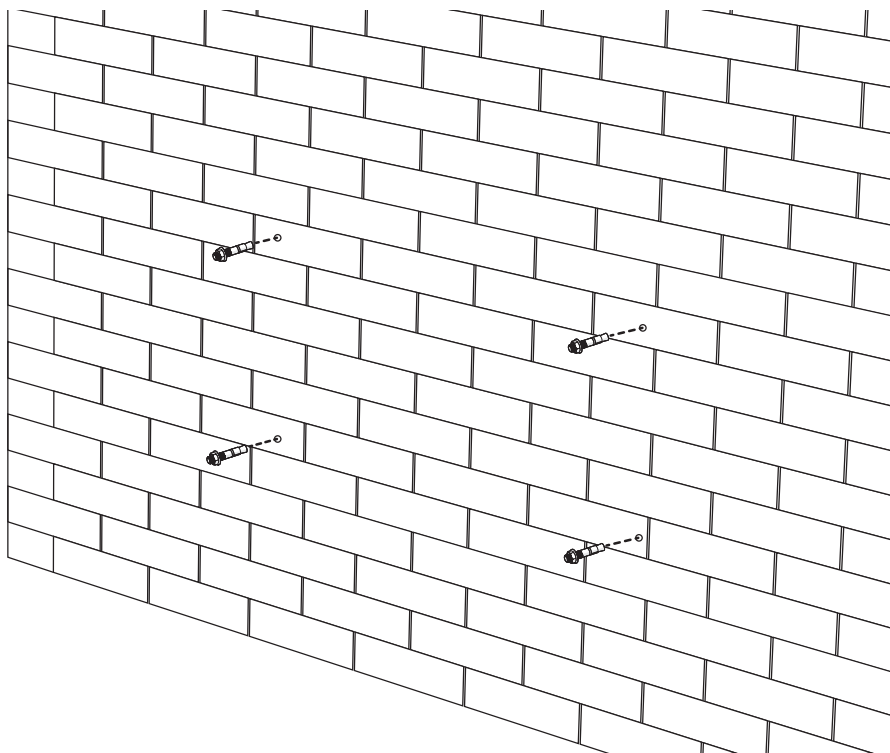
STEP 6



NOTICE

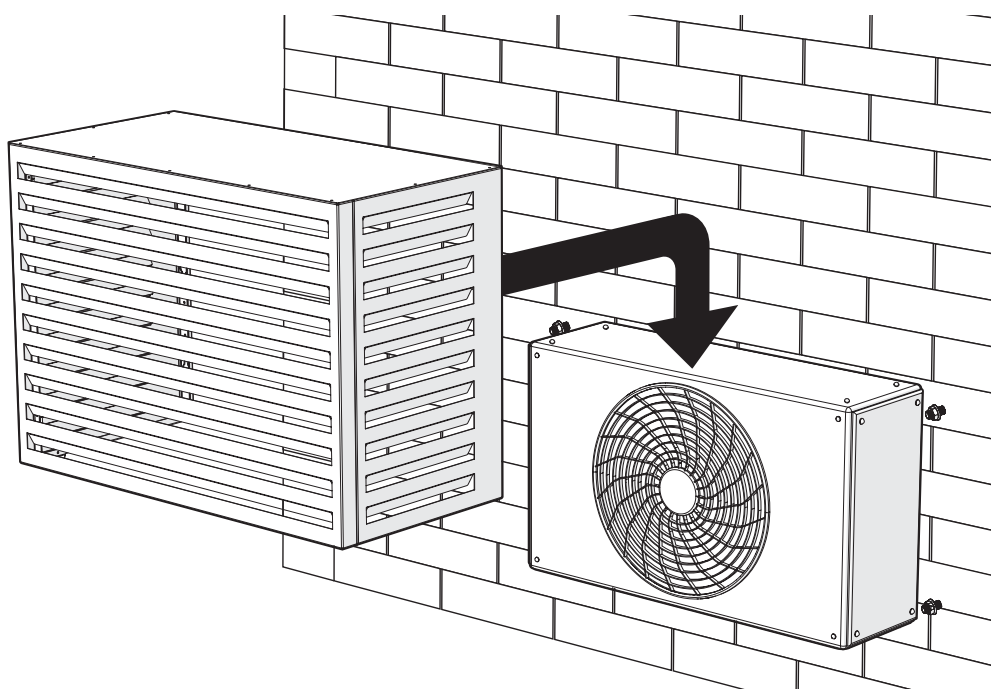
Drill the holes around your installed heat pump.
Drill 10 mm holes in the wall using the drilling template supplied.

STEP 7



Screw the expansion bolts into the 10 mm holes.

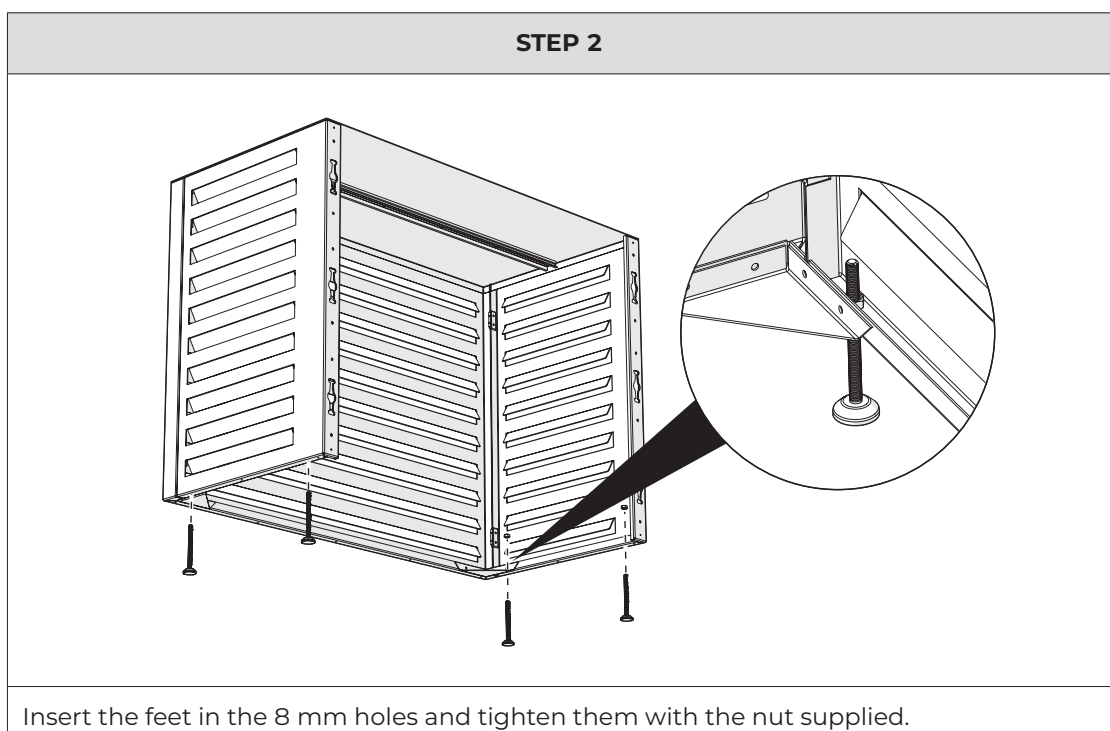
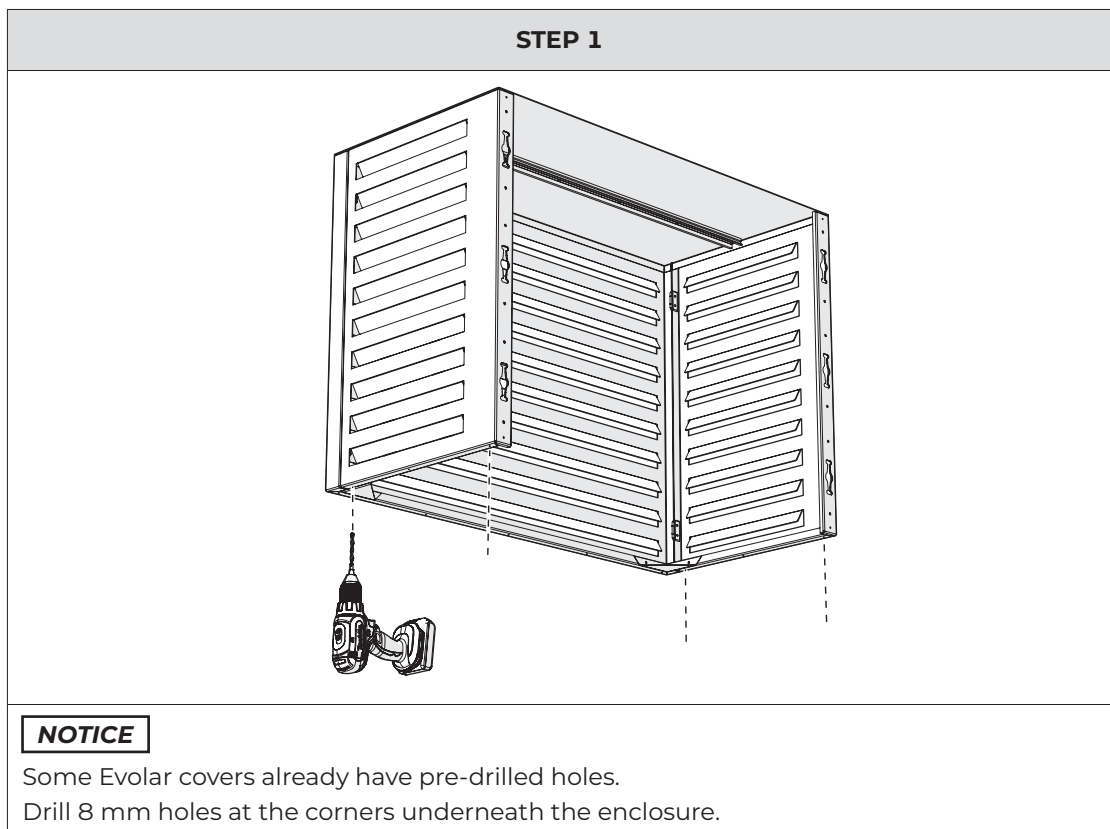
STEP 8



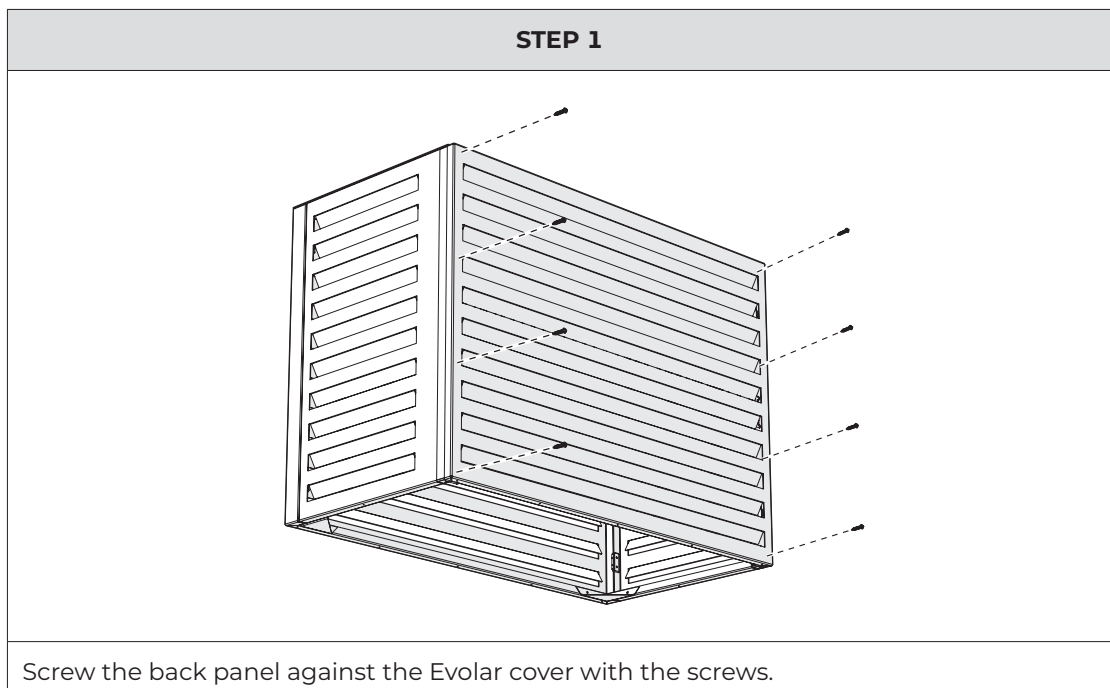
Place the enclosure over the air conditioning/heat pump and/or expansion bolts.

4 OPTIONAL PARTS

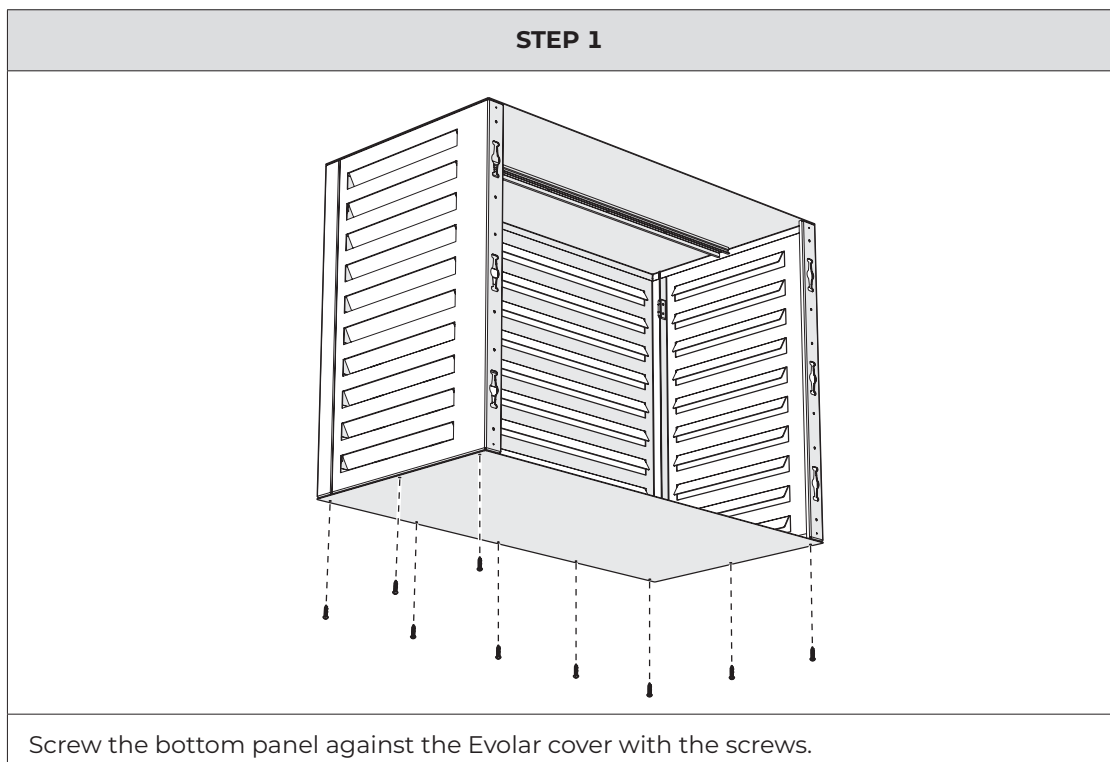
4.1 Feet



4.2 Back panel



4.3 Bottom panel



5 MAINTENANCE

⚠ CAUTION

- Clean the product regularly with a soft, clean, dry cloth. Avoid abrasives that could damage the surface.
- Do not use harsh chemical cleaning agents such as ammonia, acid or acetone when cleaning the product.

6 DISPOSAL

Follow the local regulations for disposing of the Evolar cover.

7 WARRANTY

The Evolar cover has a warranty period of 24 months. This warranty is void if the Evolar cover has been used differently than indicated in this manual.



VORWORT

Vielen Dank, dass Sie sich für die Evolar Abdeckung entschieden haben.

In dieser Anleitung finden Sie alle Informationen, die Sie für die sichere und korrekte Installation der Evolar Abdeckung brauchen.

Bitte vergewissern Sie sich, dass Sie den gesamten Inhalt dieser Anleitung gelesen und verstanden haben, bevor Sie das Produkt installieren oder warten.

Symbole in dieser Anleitung

Symbole	Erläuterung
 VORSICHT	Weist darauf hin, dass es bei Nichtbeachtung der Anweisungen zu leichten Verletzungen oder zu Schäden am Produkt kommen kann.
 HINWEIS	Weist darauf hin, dass das Produkt beschädigt werden kann, wenn die Anweisung nicht ordnungsgemäß befolgt wird.

INHALT

1	Produkt	26
1.1	Beschreibung	26
1.2	Hauptteile (im Lieferumfang)	26
1.3	Optionale Teile	27
1.4	Notwendiges Werkzeug (nicht mitgeliefert)	27
2	Sicherheitshinweise	28
2.1	Allgemeine Sicherheitshinweise	28
2.2	Sicherheitswarnung für die Installation	28
2.3	Wartung und Reinigung	28
3	Installation	29
3.1	Überprüfen Sie den Inhalt der Verpackung	29
3.2	Schritte zur Installation	29
4	Optionale Teile	33
4.1	Füße	33
4.2	Rückwand	34
4.3	Unterwand	34
5	Pflege	35
6	Entsorgen	35
7	Garantie	35

1 PRODUKT

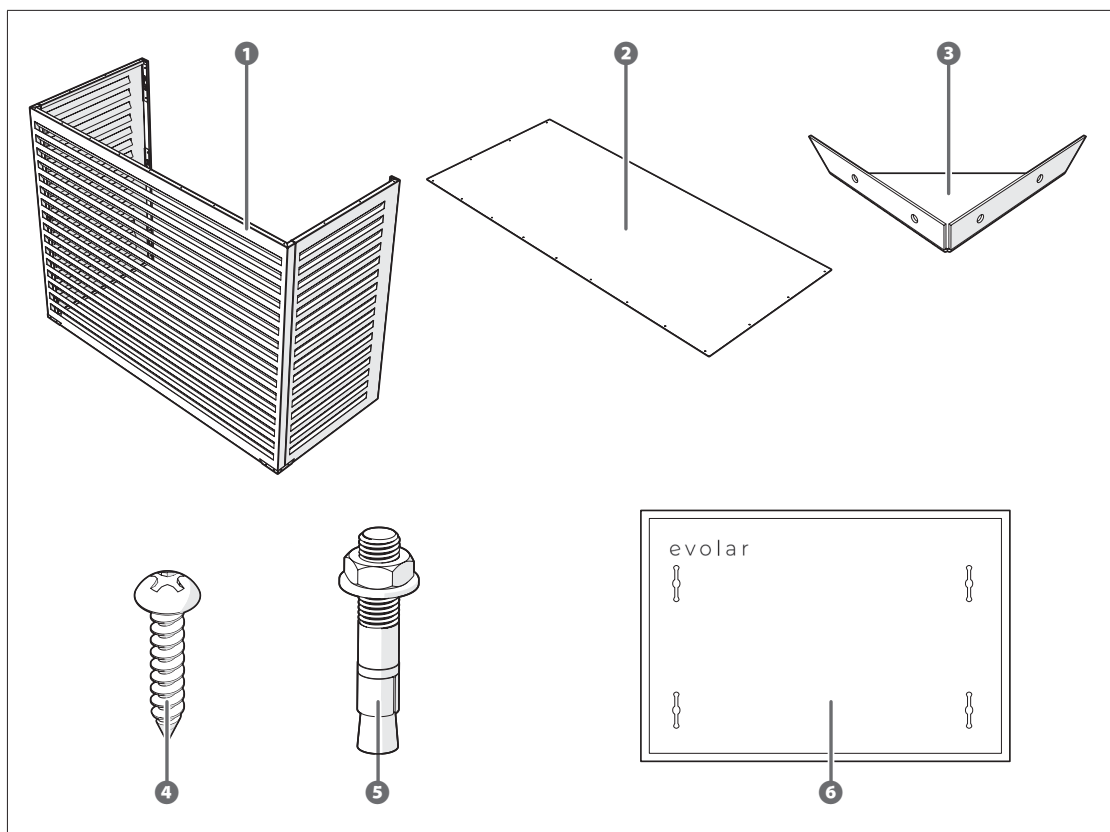
1.1 Beschreibung

Die Evolar Abdeckung ist eine Abdeckung für Wärmepumpen und Klimaanlage. Die Evolar Abdeckung ist zur Verwendung über installierten Wärmepumpen und Klimaanlage vorgesehen.

Dieses Handbuch gilt für die folgenden Evolar Abdeckungen:

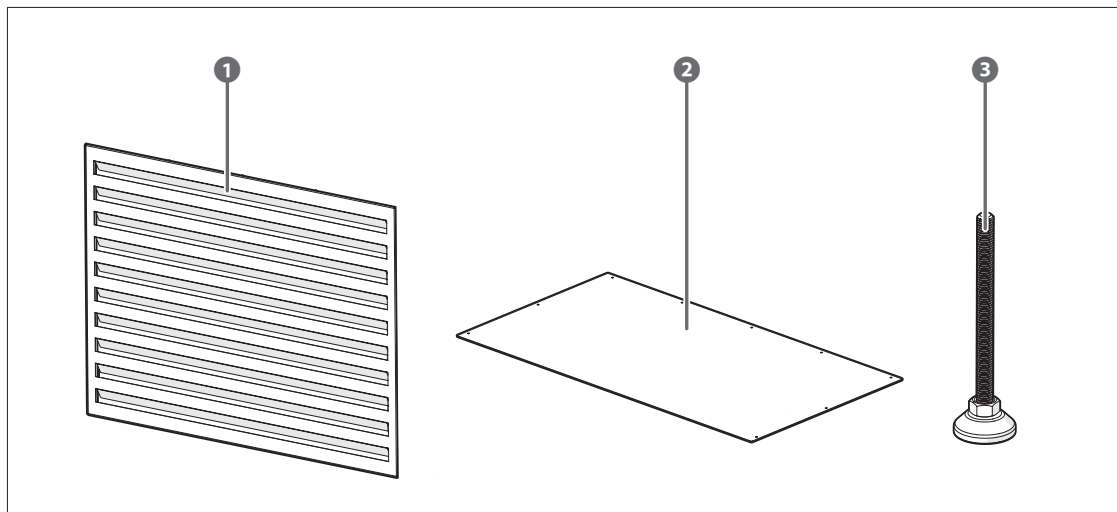
- Evolar XS (600 × 900 × 400 mm)
- Evolar S (700 × 1100 × 500 mm)
- Evolar M (800 × 1100 × 550 mm)
- Evolar L (1100 × 1200 × 650 mm)
- Evolar XL (1300 × 1700 × 750 mm)
- Evolar Tower (1600 × 1200 × 650 mm)

1.2 Hauptteile (im Lieferumfang)



- 1 Abdeckung
- 2 Dachwand
- 3 Eckprofil 2x
- 4 Schrauben
- 5 Keildübel
- 6 Bohrschablone

1.3 Optionale Teile



- ① Rückwand
- ② Unterwand
- ③ Füße

1.4 Notwendiges Werkzeug (nicht mitgeliefert)

- Schraubendreher
- Bohrer (mit 8-mm- und 10-mm-Bit)

2 SICHERHEITSHINWEISE

Die folgenden Sicherheitshinweise müssen beachtet werden, damit es nicht zu gefährlichen Situationen kommt:

2.1 Allgemeine Sicherheitshinweise

⚠ VORSICHT

Verwenden Sie das Produkt und das mitgelieferte Werkzeug nur wie in diesem Dokument beschrieben.

2.2 Sicherheitswarnung für die Installation

⚠ VORSICHT

- Lassen Sie das Produkt nicht fallen und vermeiden Sie Stöße.
- Stellen Sie das Produkt auf einen stabilen und ebenen Untergrund.

2.3 Wartung und Reinigung

⚠ VORSICHT

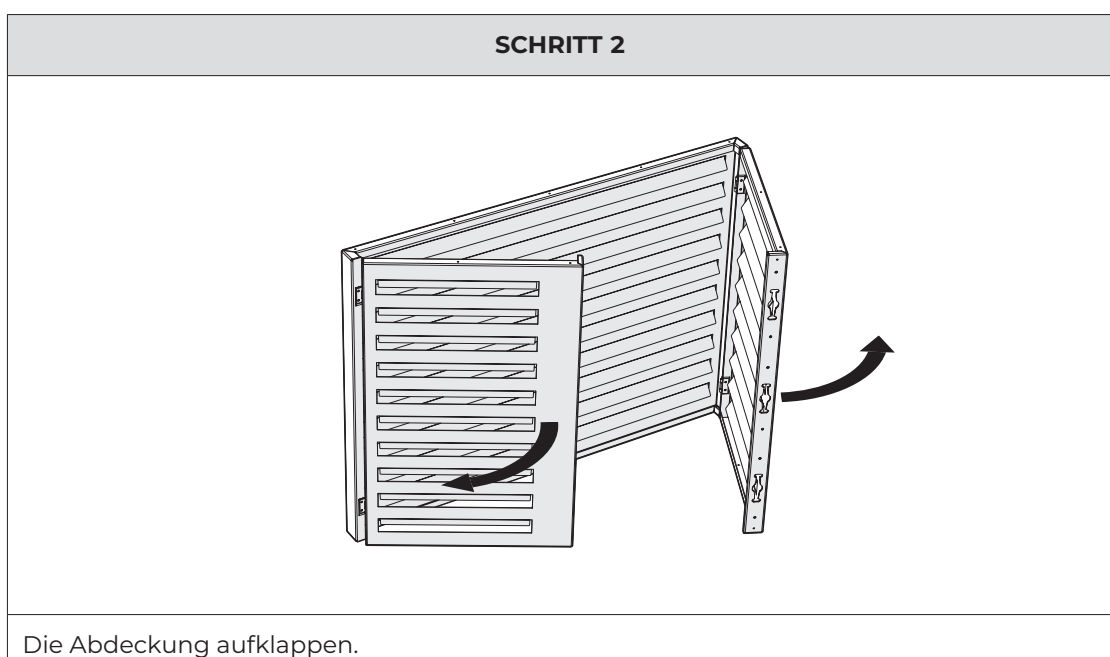
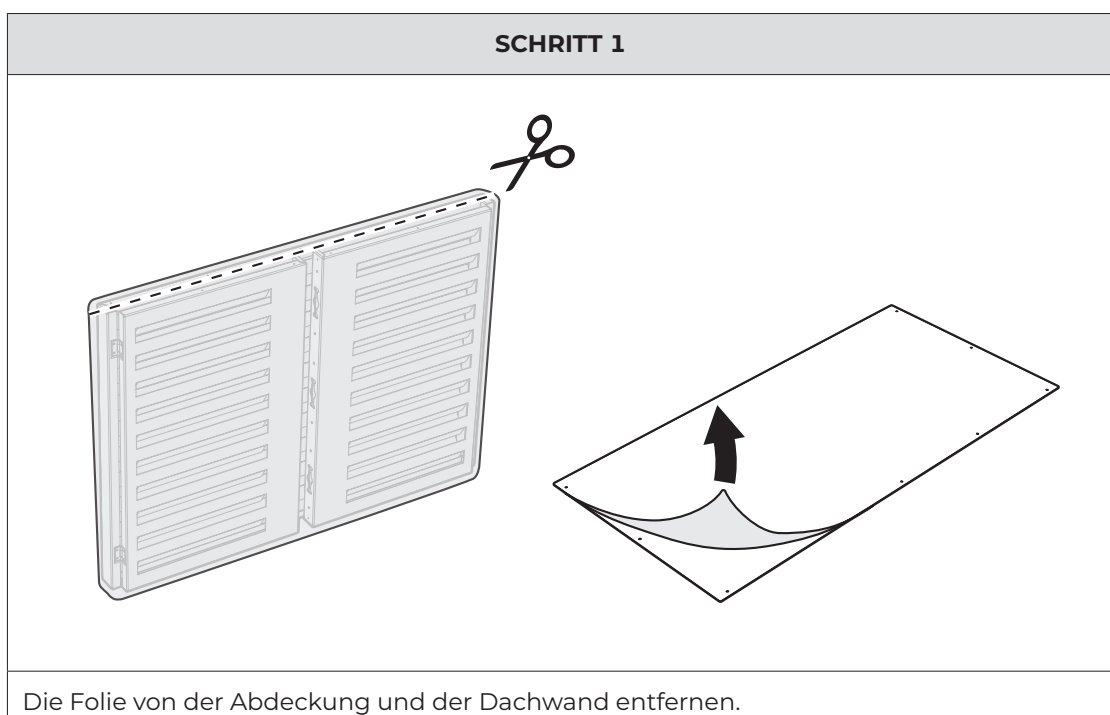
- Reinigen Sie das Produkt regelmäßig mit einem weichen, sauberen und trockenen Tuch. Vermeiden Sie Scheuermittel, die die Oberfläche beschädigen können.
- Verwenden Sie zum Reinigen des Produkts keine aggressiven chemischen Reinigungsmittel wie Ammoniak, Säure oder Aceton.

3 INSTALLATION

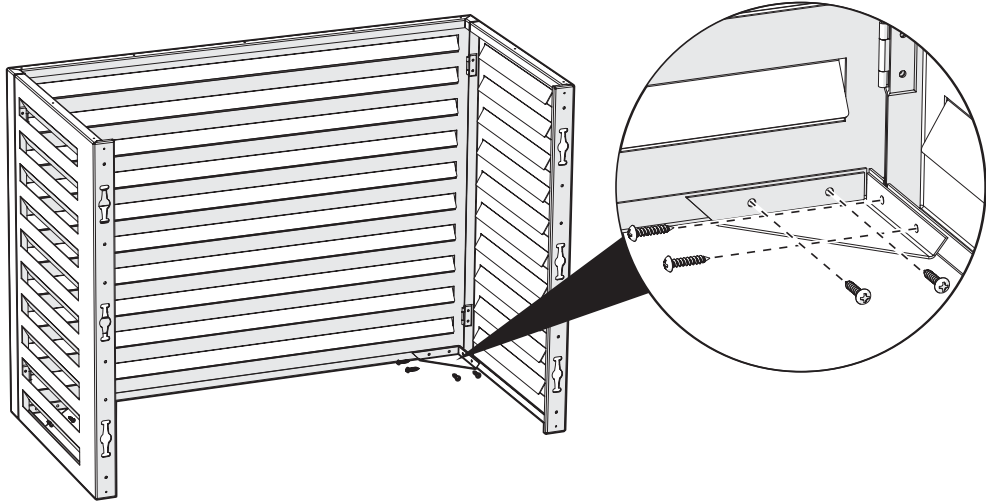
3.1 Überprüfen Sie den Inhalt der Verpackung

Überprüfen Sie, ob alle Teile vorhanden und unbeschädigt sind. Falls Teile fehlen oder beschädigt sind: Wenden Sie sich bitte an Evolar.

3.2 Schritte zur Installation

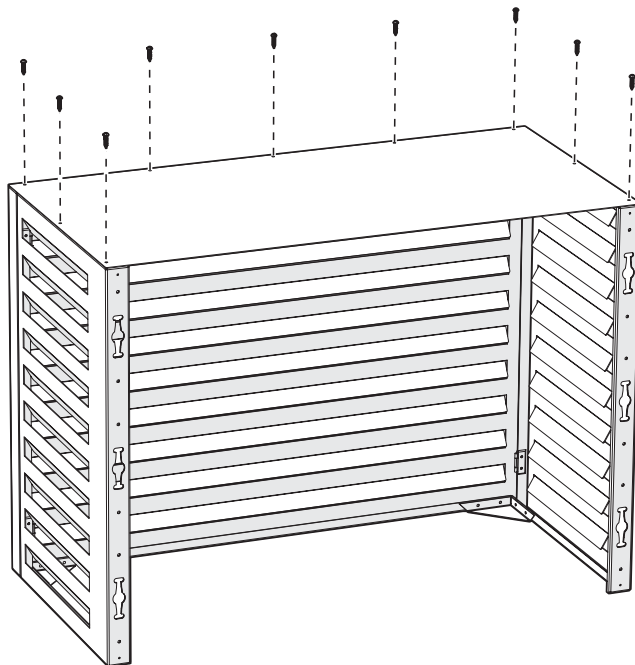


SCHRITT 3



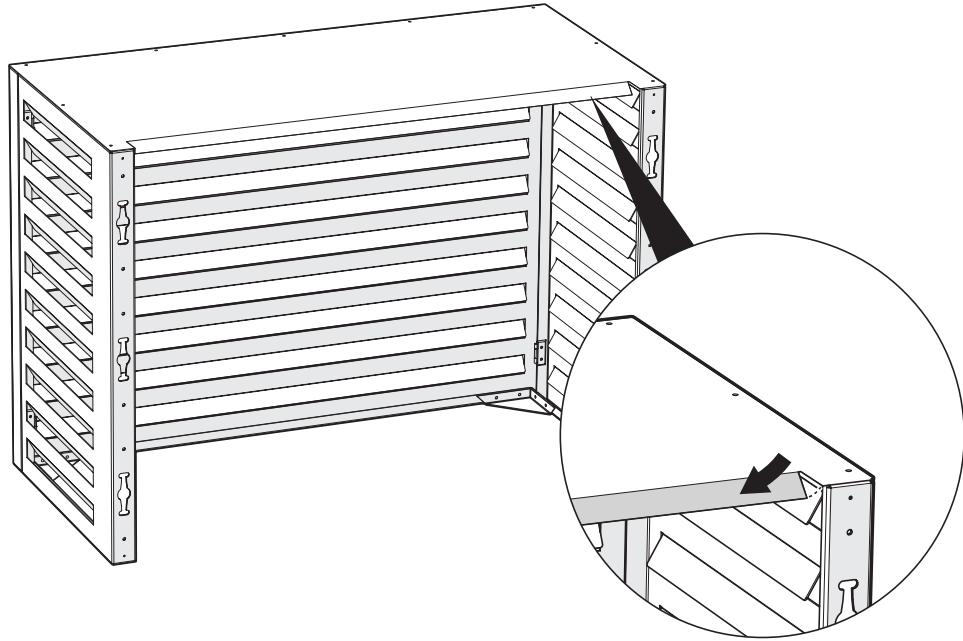
Die Eckprofile mit den Schrauben festschrauben.

SCHRITT 4



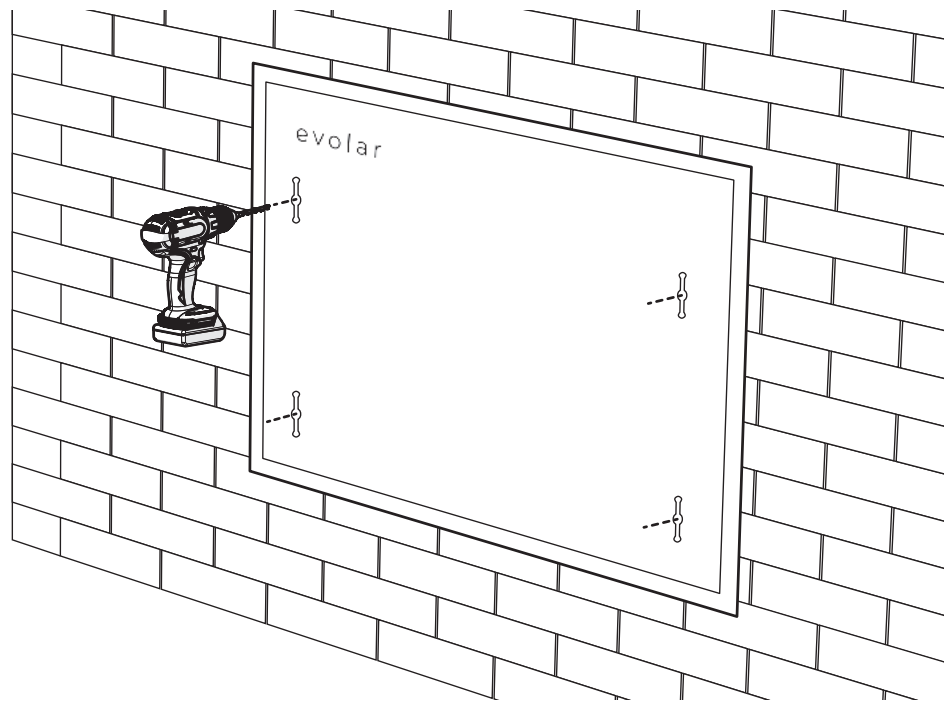
Die Dachwand mit den Schrauben an der Abdeckung festschrauben.

SCHRITT 5 (OPTIONAL)



Falls die Wärmepumpe mehr Luftzufuhr braucht, klappen Sie den Klapprand der Oberwand nach unten.

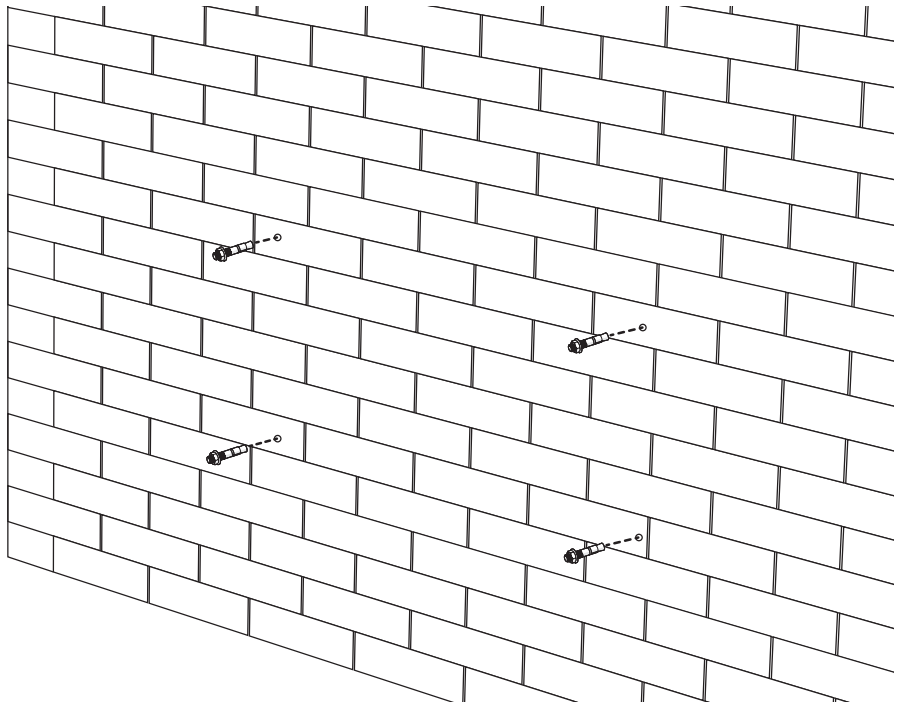
SCHRITT 6



HINWEIS

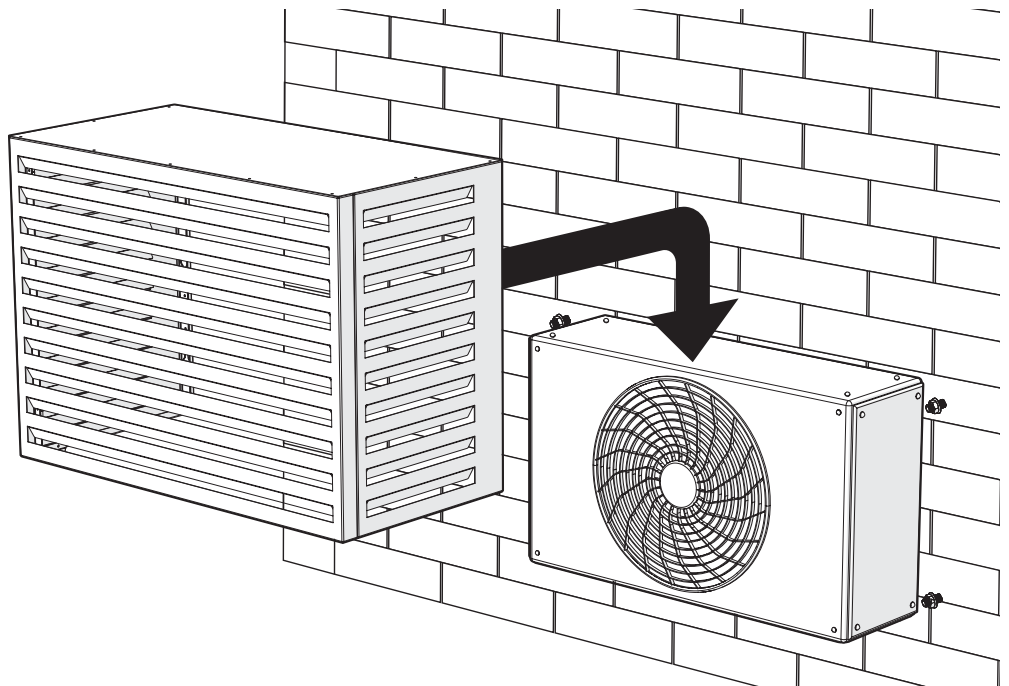
Die Löcher rund um Ihre angebrachte Wärmepumpe bohren.
10-mm-Löcher in die Wand bohren, dafür die mitgelieferte Bohrschablone verwenden.

SCHRITT 7



Die Keildübel in den 10-mm-Löchern festschrauben.

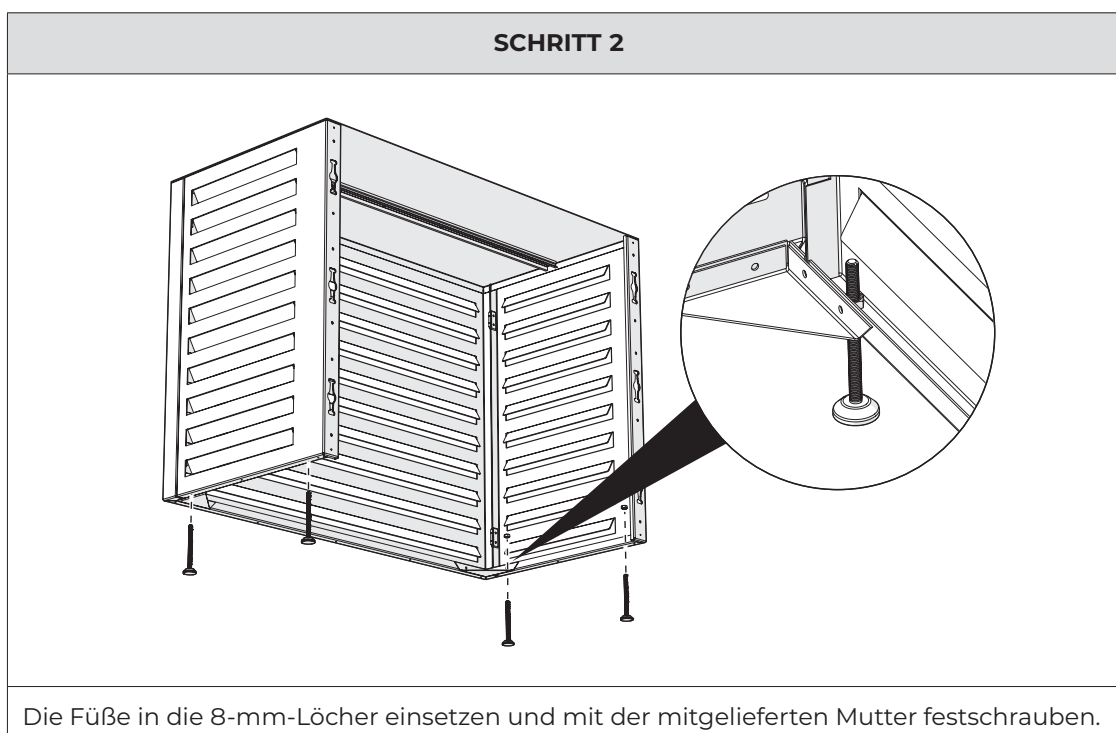
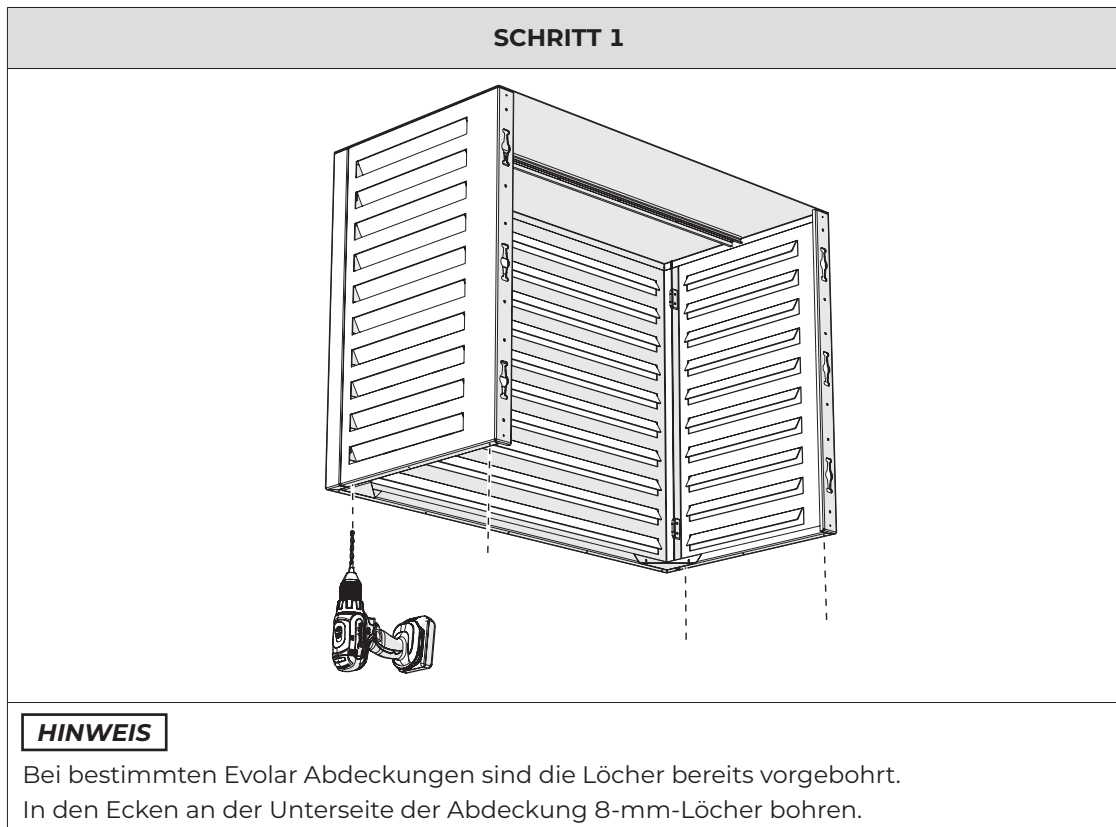
SCHRITT 8



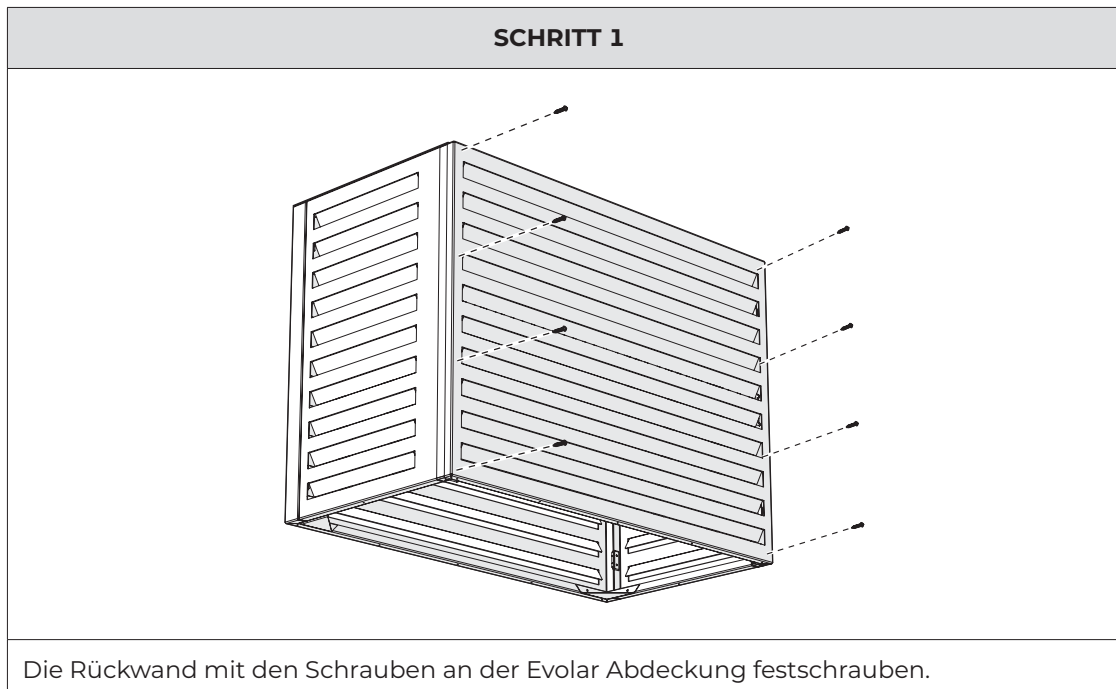
Die Abdeckung über die Klimaanlage bzw. Wärmepumpe und/oder die Keildübel setzen.

4 OPTIONALE TEILE

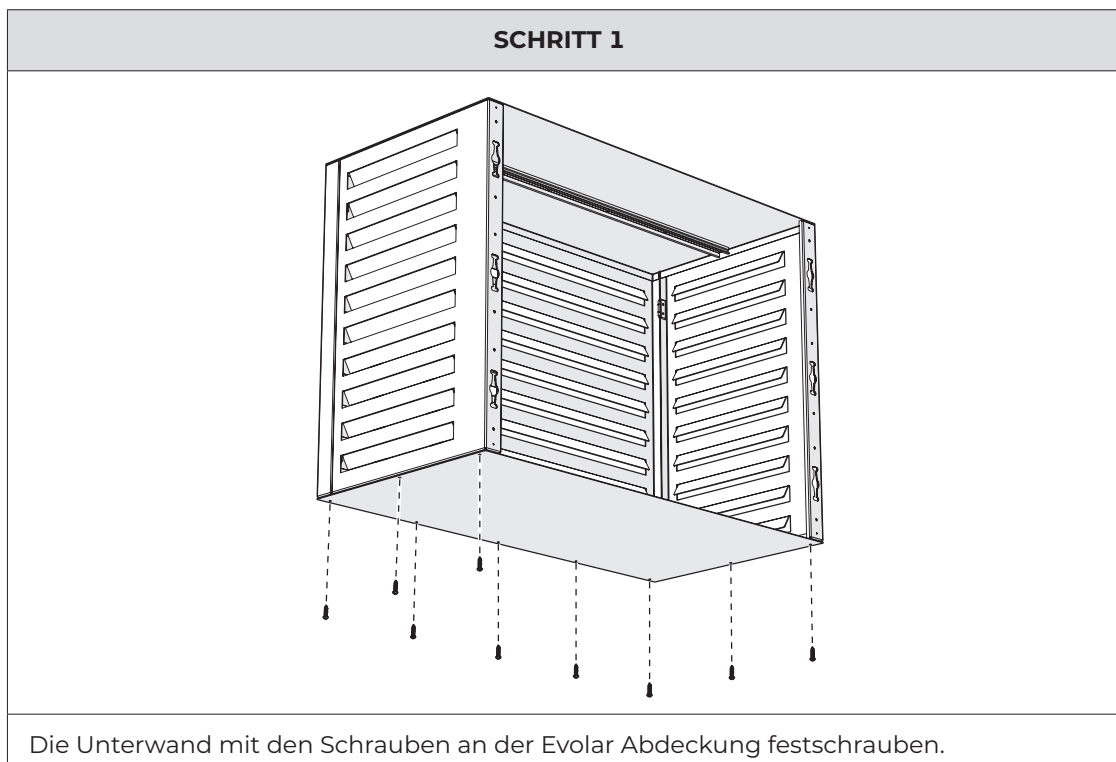
4.1 FüÙe



4.2 Rückwand



4.3 Unterwand



5 PFLEGE

⚠ VORSICHT

- Reinigen Sie das Produkt regelmäßig mit einem weichen, sauberen und trockenen Tuch. Vermeiden Sie Scheuermittel, die die Oberfläche beschädigen können.
- Verwenden Sie zum Reinigen des Produkts keine aggressiven chemischen Reinigungsmittel wie Ammoniak, Säure oder Aceton.

6 ENTSORGEN

Befolgen Sie für die Entsorgung der Evolar Abdeckung die am Ort geltenden Vorschriften.

7 GARANTIE

Evolar gewährt auf die Abdeckung 24 Monate Garantie. Diese Garantie erlischt, wenn die Evolar Abdeckung auf eine andere Weise als in dieser Anleitung angegeben verwendet wird.

evolar

Evolar

Mercuriusstraat 5
6541 BM Nijmegen
The Netherlands

T +31 (0)24 2120369
www.evolarshop.com

NL – Oorspronkelijke gebruikershandleiding
EN – Translation of the original instructions
DE – Übersetzung der originalen Sprache

V1.0 | 05-2023